

sinopé

FS4220 FS4221

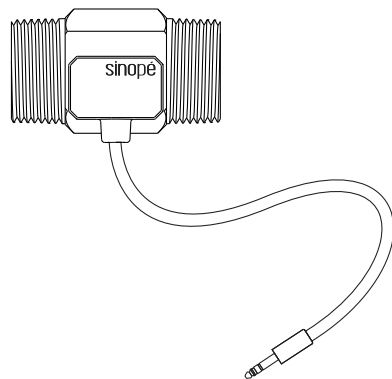
Guide d'installation

Capteur de débit

AVERTISSEMENT : L'installation du capteur de débit devrait être effectuée par un professionnel certifié en conformité avec les codes de construction locaux et nationaux en vigueur.

VOTRE CAPTEUR DE DÉBIT FS4220/FS4221

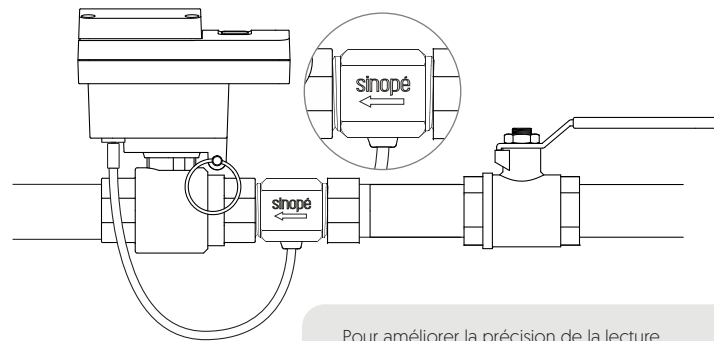
Le capteur de débit est un allié indispensable à votre valve d'eau intelligente Sinopé puisqu'il détecte les fuites invisibles* pouvant survenir en cas de bris de tuyauterie dans les murs et les plafonds.



* Le capteur de débit détecte les débits anormaux de 2L/min (version ¾ pouce FS4220) et 4L/min (version 1 pouce FS4221).

POSITIONNEMENT DE VOTRE CAPTEUR DE DÉBIT

Le capteur de débit doit être positionné avant la valve Sedna sur la plomberie afin d'effectuer un travail optimal. De plus, il est important de tenir compte de la flèche apparaissant sur le capteur, laquelle indique le sens du débit de l'eau et ainsi le sens à privilégier pour bien positionner l'appareil lors de son installation.



Pour améliorer la précision de la lecture, veuillez, dans la mesure du possible, installer le capteur de débit à au moins 6 po [15 cm] d'un coude situé en amont.

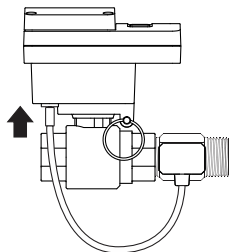
INSTALLATION DE VOTRE CAPTEUR DE DÉBIT

1

Fermez la valve d'entrée d'eau. Ouvrez les robinets d'eau chaude et froide situés à proximité du dispositif pour réduire la pression d'eau.

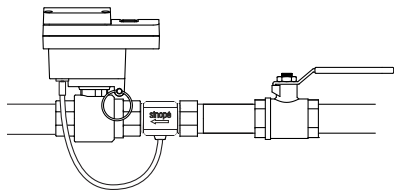
3

Branchez le fil du capteur de débit dans la valve.



2

Positionnez le capteur de débit directement sur la valve Sedna ou juste avant et en aval de la valve d'entrée d'eau. Selon votre plomberie, des pièces additionnelles pourraient être nécessaires (non incluses).



4

Ouvrez l'alimentation d'eau afin de vous assurer qu'il n'y a pas de fuite.

CONFIGUREZ VOTRE CAPTEUR DE DÉBIT DANS NEVIWEB

1. Une fois le capteur de débit branché à votre valve Sedna de 2e génération, rendez-vous dans l'appli Neviweb.
2. À partir de la page **Tous les appareils**, sélectionnez votre valve Sedna de 2e génération.
3. Appuyez sur l'icône des **Réglages**.
4. Une fois sur la page des **Réglages**, rendez-vous dans la section « Capteur de débit ».
5. Choisissez le modèle FS4220 ou FS4221 (3/4 po et 1 po respectivement) et configurez les autres paramètres selon vos besoins. Appuyez sur **Enregistrer**.

SPÉCIFICATIONS TECHNIQUES

Compatibilité : compatible avec la valve Sedna de 2e génération

Température de l'eau : ≤ 60 °C [140 °F]

Matériau : Acier inoxydable 304, sans plomb

Résistance à la pression hydraulique : 1,75 MPa [244 PSI]

FS4220

Diamètre et connexion : 3/4 po NPT

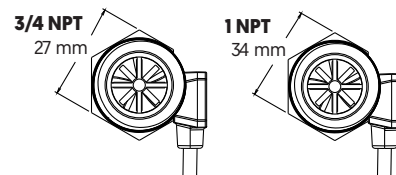
Débit mesurable : 2-45 L/Min

FS4221

Diamètre et connexion : 1 po NPT

Débit mesurable : 4-45 L/Min

Normes : Conforme à la norme ANSI B120.1



Garantie limitée de 3 ans

SINOPÉ TECHNOLOGIES INC. garantit les composantes de ses produits contre les vices et les défauts de fabrication en fonction d'une utilisation et d'entretiens normaux, et ce, pour une période de 3 ans à partir de la date d'achat et sur présentation d'une facture attestant cette date. La garantie ne prévoit pas le remboursement des frais de transport encourus par le consommateur et ne s'applique pas à un produit qui aurait été mal installé, mal utilisé ou accidentellement endommagé. La responsabilité de Sinopé Technologies Inc. se limite uniquement au remplacement du produit (appareil) et ne comprend d'aucune façon le coût de branchement ou d'installation de l'appareil ou de pièces de remplacement.

sinopé

Pour plus d'information, visitez notre site Web :

www.sinopetech.com

