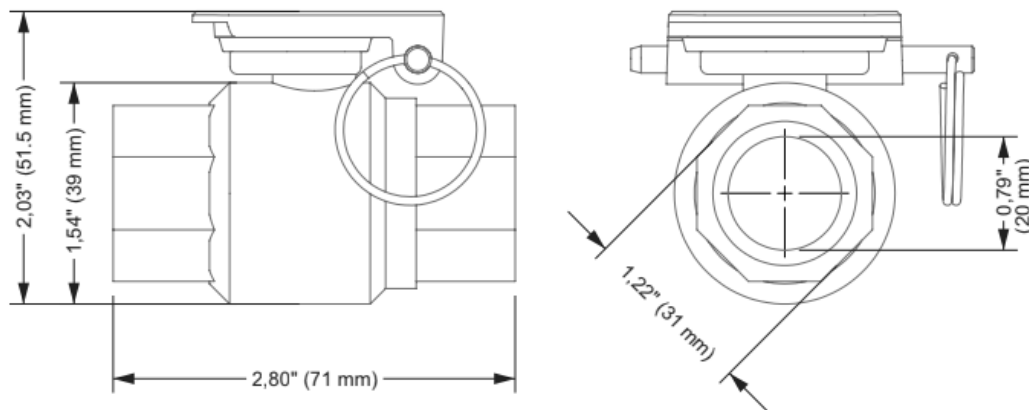
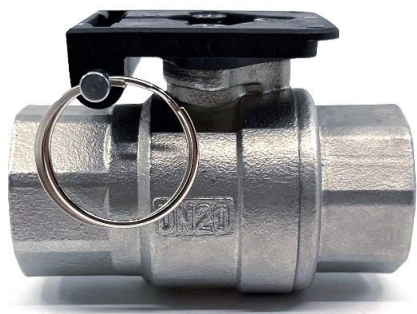


Valve à bille

BV4220

Conforme à CSA B125.3-12 Raccords de plomberie
 Corps de valve testé EU RoHS 2 (Directive 2011/65/EU)
 Conforme à la norme NSF/ANSI61

Caractéristiques

Type	<ul style="list-style-type: none"> Valve à bille avec corps de valve en acier inoxydable certifié sans plomb conforme aux plus hauts standards de qualité
Couleur	<ul style="list-style-type: none"> Gris métallique, noir et or
Diamètre	<ul style="list-style-type: none"> 3/4 po NPT
Plage de température	<ul style="list-style-type: none"> Température d'utilisation : 1 °C à 40 °C (34 °F à 104 °F) Température maximale de l'eau : 85 °C (185 °F) Entreposage : -20 °C à 50 °C (-4 °F à 122 °F)
Pression maximale	<ul style="list-style-type: none"> 145 PSI
Couple maximal	<ul style="list-style-type: none"> 2.5 N.m.
Installation	<ul style="list-style-type: none"> Doit être effectuée par un plombier certifié Compatible avec l'Actuateur amovible pour une installation rapide et efficace Design compact facilitant l'accessibilité au produit une fois installé

Opération de l'appareil

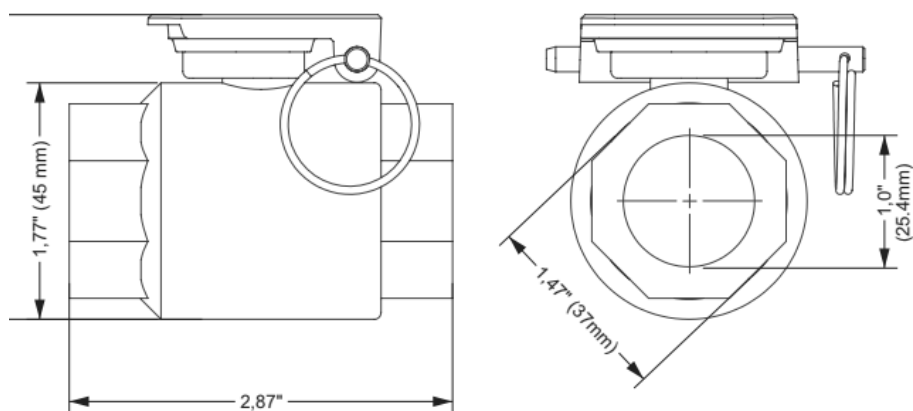
- Fermeture de l'entrée d'eau dès qu'une fuite est détectée (lorsque combiné à l'actuateur de valve et aux détecteurs d'eau Sinopé)*

Fonctionnalités

- Valve à bille à passage intégral sans impact sur le débit d'eau
- Contrôle de l'alimentation en eau à distance avec ordinateur, téléphone intelligent et tablette (lorsque combiné à l'actuateur de valve connecté à une des plateformes de contrôle à distance de Sinopé via l'Internet)**
- Peut être utilisé comme unité autonome de supervision de fuite (lorsque combiné à l'actuateur de valve et aux détecteurs de fuites d'eau intelligents Sinopé)

Autre version disponible

- BV4221
 - Diamètre : 1 po NPT

**Garantie**

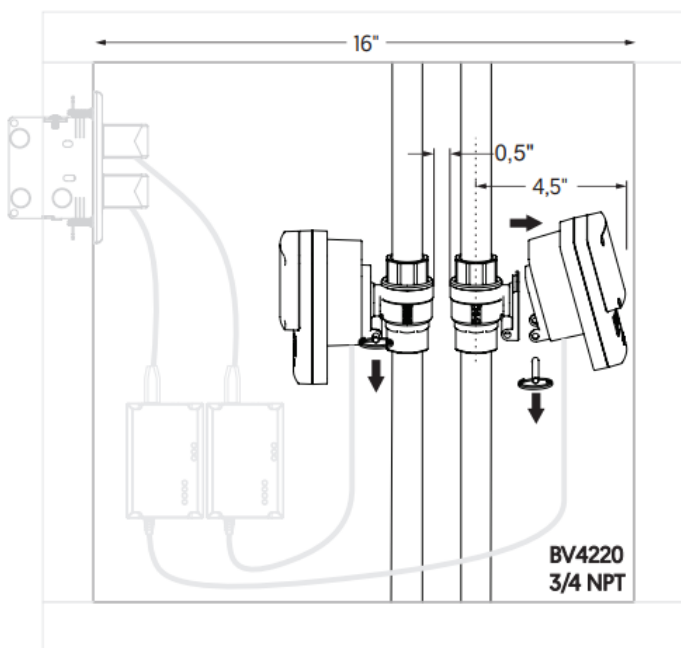
- 3 ans

*Requiert les détecteurs de fuites d'eau Sinopé et les plateformes Sinopé (Sinopé Smart Systems et/ou l'appli Neviweb selon les types de projets, voir avec votre représentant Sinopé).

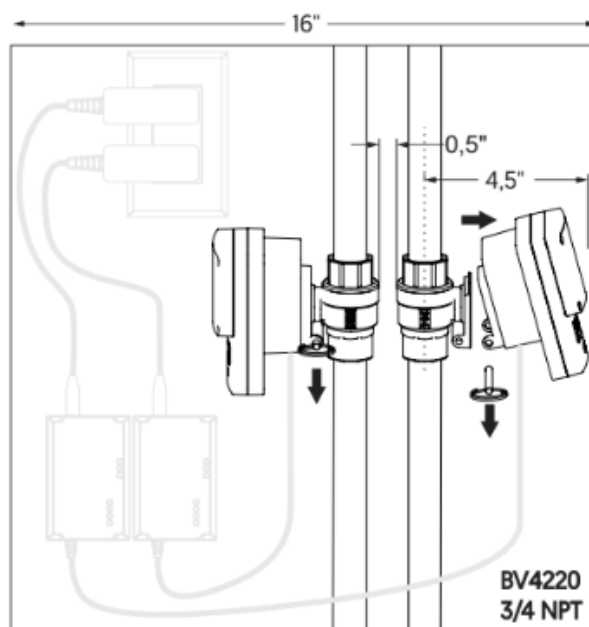
**L'accès à distance requiert une connexion Internet permanente et les plateformes Sinopé (Sinopé Smart Systems et/ou l'appli Neviweb selon les types de projets, voir avec votre représentant Sinopé).

Schémas d'installation avec un actuateur Sinopé (non inclus)

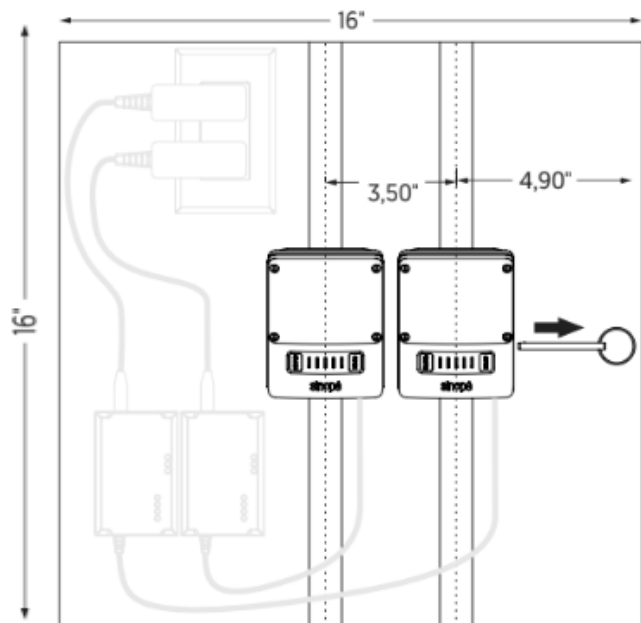
- Cas 1 : Alimentation électrique sur le côté (profondeur requise : minimum 3,17 po)



- Cas 2 : Alimentation électrique sur le mur du fond (profondeur requise : minimum 3,17 po + la profondeur de la prise électrique)



- Cas 3 : Valves disposées côte-à-côte (profondeur requise : minimum 4,54 po + éventuellement la profondeur de la prise électrique)



Modèle

No. produit	Description	Qté
BV4220	Valve à bille ¾ po	
BV4221	Valve à bille 1 po	

Les spécifications peuvent changer sans préavis

La signature atteste que l'installation sera conforme au schéma de branchement ci-dessus.

	Désignation	Corps de métier	Signature
Nom du projet :			
Adresse :			
Promoteur :			
Constructeur :			
Ingénieur conseil :			
Entrepreneur #1 :			
Entrepreneur #2 :			
Entrepreneur #3 :			
Date :			

