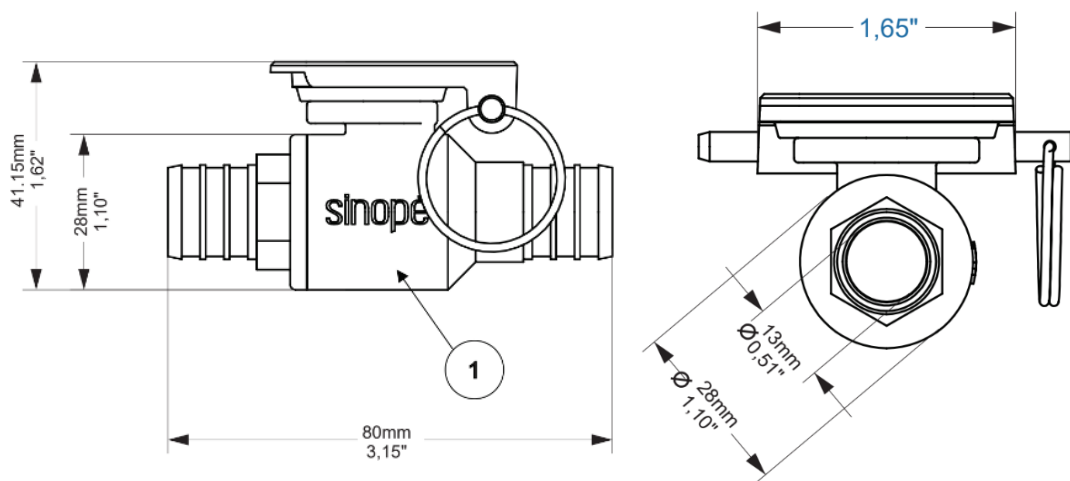


Valve à bille PEX

BV4220-P01

Conforme à la norme NSF/ANSI61

Caractéristiques

Type	<ul style="list-style-type: none"> Valve à bille avec corps de valve en laiton C46500, sans plomb, nickel (extérieur) Embouts adaptés pour des tuyauteries "PEX"
Couleur	<ul style="list-style-type: none"> Gris métallique, noir et or
Diamètre	<ul style="list-style-type: none"> 3/4 po PEX
Plage de température	<ul style="list-style-type: none"> Température d'utilisation : 1 °C à 90 °C (34 °F à 194 °F) Température maximale de l'eau : 85 °C (185 °F) Entreposage : -20 °C à 50 °C (-4 °F à 122 °F)
Pression maximale	<ul style="list-style-type: none"> 150 PSI
Couple maximal	<ul style="list-style-type: none"> 1.0 N.m.
Installation	<ul style="list-style-type: none"> Actuateur amovible pour une installation rapide et efficace Design compact facilitant l'accessibilité au produit une fois installé
Opération de l'appareil	<ul style="list-style-type: none"> Fermeture d'une entrée d'eau (principale ou secondaire) dès

qu'une fuite est détectée (lorsque combiné à l'actuateur de valve et aux détecteurs d'eau Sinopé)*

Fonctionnalités

- Valve à bille à passage réduit sans impact sur le débit d'eau
- Contrôle de l'alimentation en eau à distance avec ordinateur, téléphone intelligent et tablette (lorsque combiné à l'actuateur de valve connecté à une des plateformes de contrôle à distance de Sinopé via l'Internet)**

Garantie

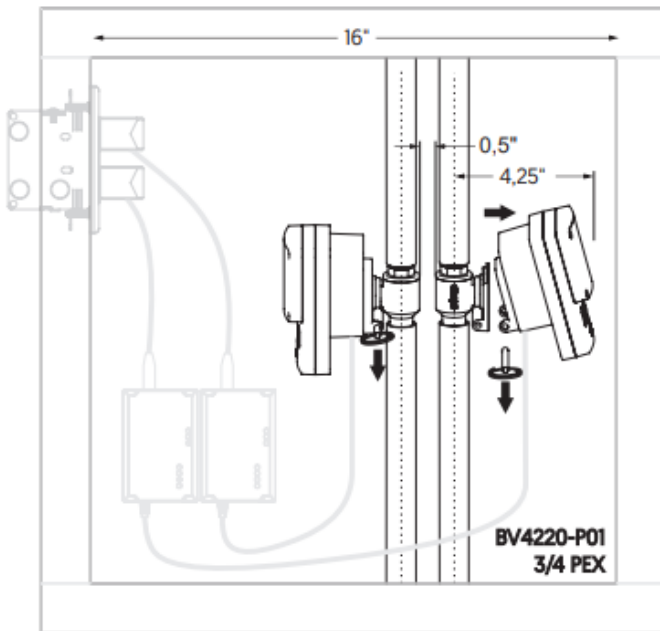
- 3 ans

*Requiert les détecteurs de fuites d'eau Sinopé et l'appli Neviweb disponible sur l'App Store et Google Play.

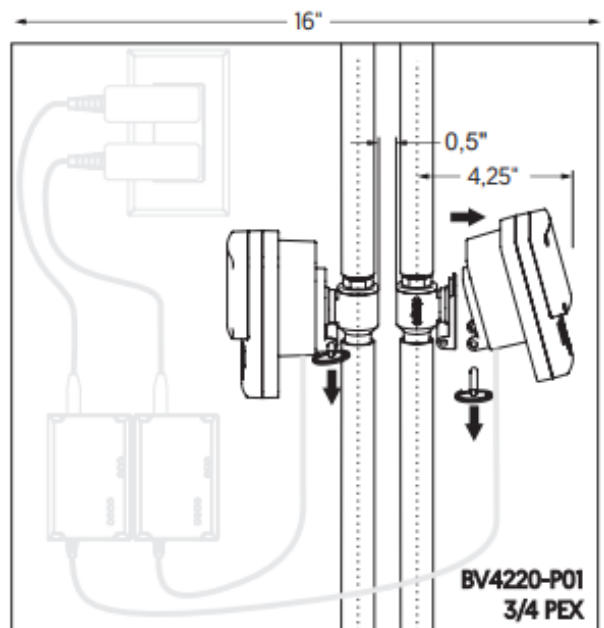
**L'accès à distance requiert une connexion Internet permanente et les plateformes Sinopé (Sinopé Smart Systems et/ou l'appli Neviweb selon les types de projets, voir avec votre représentant Sinopé).

Schémas d'installation avec un actuateur Sinopé (non inclus)

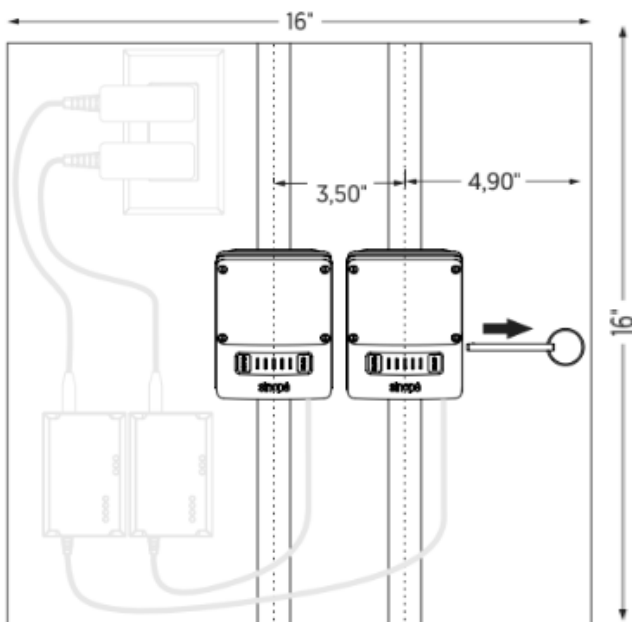
Cas 1 : Alimentation électrique sur le côté
(profondeur requise : minimum 3,17 po)



Cas 2 : Alimentation électrique sur le mur
du fond (profondeur requise : minimum 3,17
po + la profondeur de la prise électrique)



Cas 3 : Valves disposées côte-à-côte
(profondeur requise : minimum 4,54 po +
éventuellement la profondeur de la prise
électrique)



Modèle

No. produit	Description	Qté
BV4220-P01	Valve à bille PEX 3/4 po	

Les spécifications peuvent changer sans préavis

La signature atteste que l'installation sera conforme au schéma de branchement ci-dessus.			
	Désignation	Corps de métier	Signature
Nom du projet :			
Adresse :			
Promoteur :			
Constructeur :			
Ingénieur conseil :			
Entrepreneur #1 :			
Entrepreneur #2 :			
Entrepreneur #3 :			
Date :			