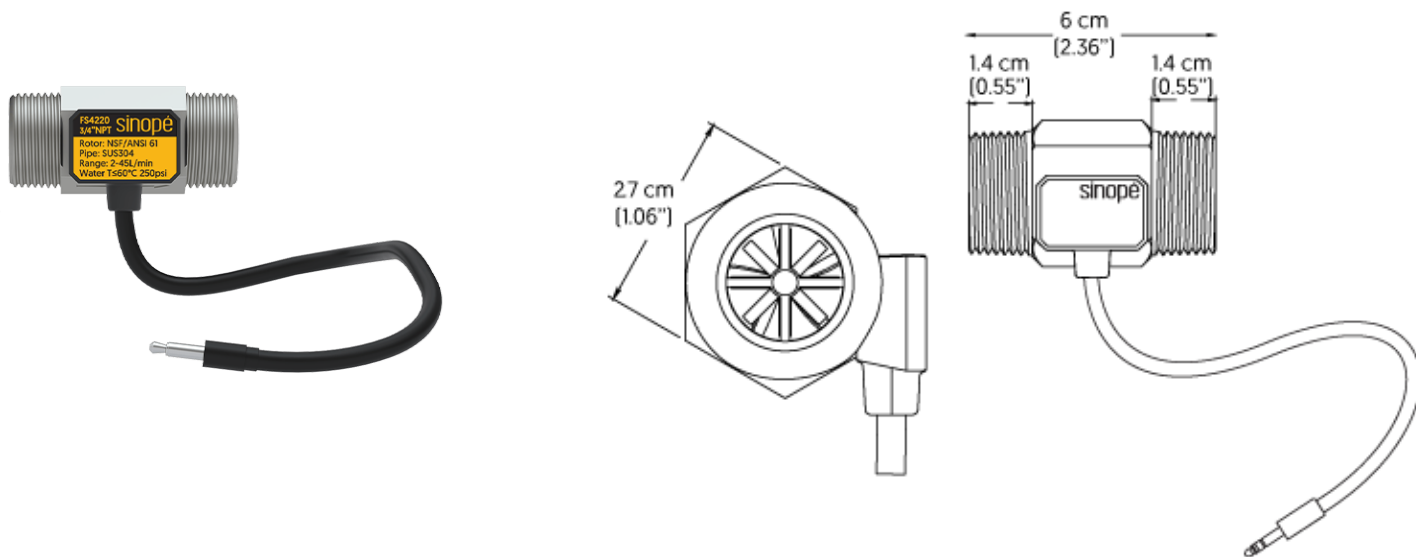


Capteur de débit

FS4220



Conforme à la norme ANSI B120.1

Caractéristiques

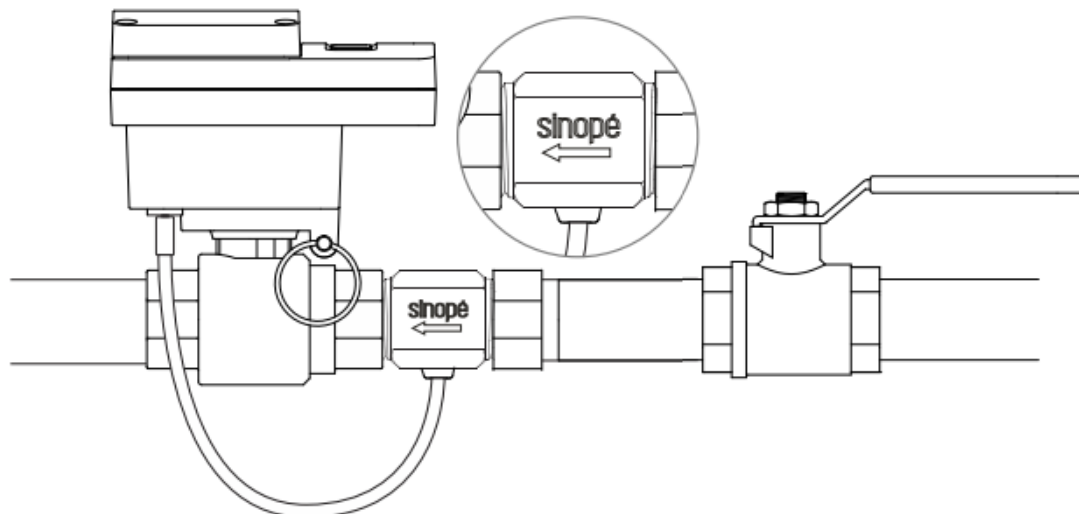
Type	<ul style="list-style-type: none"> • Capteur de débit
Couleur	<ul style="list-style-type: none"> • Gris métallique et noir
Matériau	<ul style="list-style-type: none"> • Acier inoxydable 304, sans plomb
Débit mesurable	<ul style="list-style-type: none"> • 2-45 L/min (version 3/4 po)
Diamètre	<ul style="list-style-type: none"> • 3/4 po NPT
Température de l'eau	<ul style="list-style-type: none"> • ≤ 60 °C (140 °F)
Résistance à la pression hydraulique	<ul style="list-style-type: none"> • 1,75 MPa (244 PSI)
Installation	<ul style="list-style-type: none"> • Installer le capteur de débit directement sur la valve Sedna ou juste avant et en aval de la valve d'entrée d'eau. • <u>Note</u> : Il est important de tenir compte de la flèche apparaissant sur le capteur, laquelle indique le sens du débit de l'eau et ainsi le sens à privilégier pour bien positionner l'appareil lors de son installation.

	<ul style="list-style-type: none">• Peut uniquement être installé sur les valves NPT (et non PEX).
Opération de l'appareil	<ul style="list-style-type: none">• Détecte les fuites d'eau invisibles* pouvant survenir en cas de bris de tuyauterie dans les murs et les plafonds
Fonctionnalités**	<ul style="list-style-type: none">• Envoie un signal de fermeture à la valve d'eau principale lorsqu'une fuite ou un débit anormal est détecté• Possibilité de voir votre consommation d'eau grâce aux graphiques de consommation dans les plateformes Sinopé Smart Systems et/ou Neviweb• Sélectionnez la durée du débit anormal tolérée avant le déclenchement de l'alerte. (ex. : remplissage d'une piscine, arrosage de la pelouse)
Autre version disponible	<ul style="list-style-type: none">• FS4221<ul style="list-style-type: none">◦ Diamètre 1 po
Garantie	<ul style="list-style-type: none">• 3 ans

* Le capteur de débit détecte les débits anormaux de 2L/min (version ¾ pouce) et 4L/min (version 1 pouce).

** Ces fonctionnalités sont uniquement disponibles dans la plateforme Sinopé Smart Systems et l'appli Neviweb. Le capteur de débit n'est pas compatible avec d'autres plateformes.

Schémas d'installation



Modèle

No. produit	Description	Qté
FS4220	Capteur de débit ¼ po	

Les spécifications peuvent changer sans préavis

La signature atteste que l'installation sera conforme au schéma de branchement ci-dessus.			
	Désignation	Corps de métier	Signature
Nom du projet :			
Adresse :			
Promoteur :			
Constructeur :			
Ingénieur conseil :			
Entrepreneur #1 :			
Entrepreneur #2 :			
Entrepreneur #3 :			
Date :			