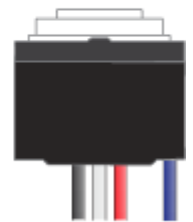
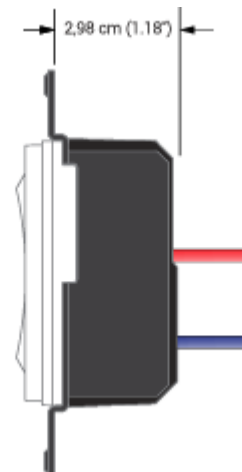
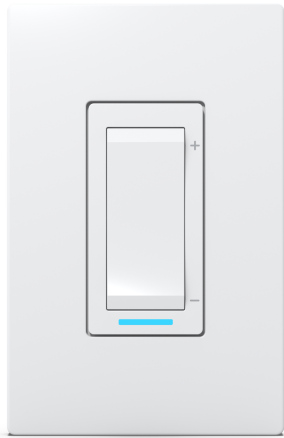


Gradateur intelligent**Zigbee 3.0****DM2500ZB**

Conforme à ANSI/UL Std. 1472
Certifié sous CAN/CSA Std. C22.2 No184.1

Caractéristiques

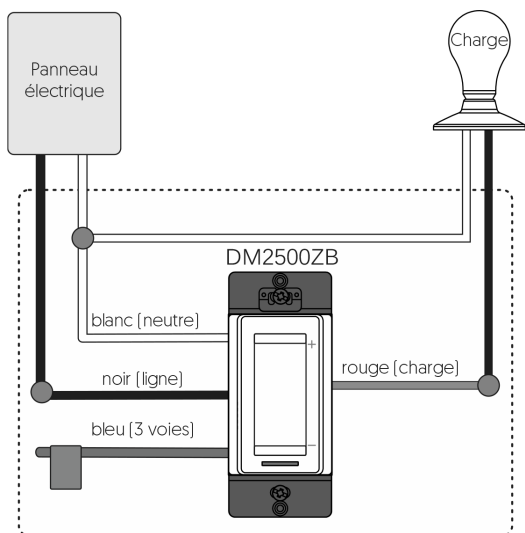
Type	<ul style="list-style-type: none">• Gradateur intelligent• Commutation à Triac
Couleur	<ul style="list-style-type: none">• Blanc
Communication	<ul style="list-style-type: none">• Protocole : Zigbee 3.0• Fréquence : 2,4 GHz• Puissance d'émission : +20 dBm• Sensibilité du récepteur : -108 dBm• Clé de cryptage : AES-128
Module transmetteur	<ul style="list-style-type: none">• IC : 22394-ZBM1501• FCC ID : 2AK2T-ZBM1501
Alimentation	<ul style="list-style-type: none">• 120 Vca, 60 Hz

Compatibilités	<ul style="list-style-type: none">• Diode électroluminescente (DEL) à intensité variable• Éclairage incandescent• Éclairage halogène
Charge maximale	<ul style="list-style-type: none">• 150 W : DEL à intensité variable• 600 W : Incandescent, halogène (installation simple)• 500 W : Incandescent, halogène (installation groupée – 2 unités)• 400 W : Incandescent, halogène (installation groupée – 3 unités)
Plage de température	<ul style="list-style-type: none">• Température d'utilisation : 0 °C à 40 °C (32 °F à 104 °F)
Installation	<ul style="list-style-type: none">• Nécessite une boîte murale US d'une profondeur de 3 ½ po (89 mm) recommandée, 2 ¼ po (57 mm) de profondeur minimum.• Requiert un fil de neutre• Installation simple (3 ou 4 fils)• Application unipolaire, compatible 3 voies avec interrupteurs seulement• Plaque murale standard Decora non incluse• Longueur des fils : 130 mm
Spécifications des connecteurs fournis	<ul style="list-style-type: none">• Longueur du dénudage : 16 mm• Fils : 22-10 AWG, Cu• Combinaisons : Max. 2 #12 & 2 #14, Min. 3 #20 Sol.
Opération de l'appareil	<ul style="list-style-type: none">• Appuyer une fois sur le bouton du haut pour allumer l'appareil• Maintenez enfoncé le bouton du haut pour augmenter l'intensité• Appuyer deux fois sur le bouton du haut pour allumer la lumière à intensité maximale• Appuyer une fois sur le bouton du bas pour éteindre l'appareil• Maintenez le bouton du bas enfoncé pour diminuer l'intensité
Fonctionnalités	<ul style="list-style-type: none">• Muni d'une minuterie pour éteindre l'éclairage automatiquement après le délai choisi*• Contrôle manuel verrouillable*• Personnalisation du niveau d'intensité minimal afin d'obtenir le bon éclairage rapidement*• Personnalisation de la couleur et de l'intensité de la DEL sur le produit. Couleurs disponibles : bleu, ambre, fuchsia, lime, perle*• Programmation par automatisation*• Déclenchement des automatisations directement à partir des boutons du gradateur*
Garantie	<ul style="list-style-type: none">• 3 ans

* Ces fonctionnalités sont disponibles dans Neviweb et Sinopé Smart Systems et requièrent l'utilisation de la passerelle GT130 (non comprise).

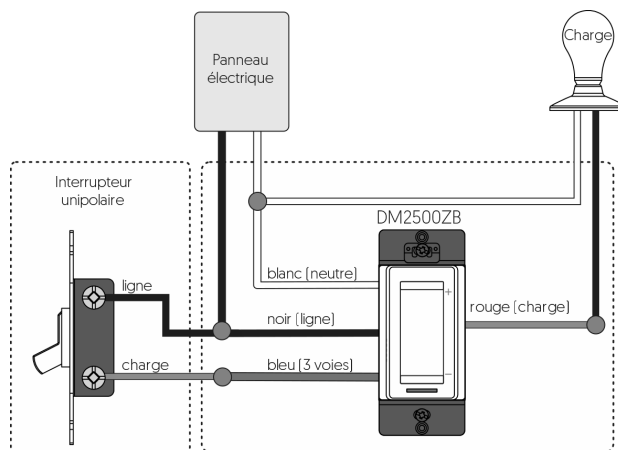
Schémas d'installation

Schéma d'installation unipolaire



Quantité :

Installation à 3 voies



Quantité :

Modèle

No. produit	Description	Volts	Hz	Qté
DM2500ZB	Gradateur intelligent - Zigbee	120	60	

Les spécifications peuvent changer sans préavis

La signature atteste que l'installation sera conforme aux schémas de branchement ci-dessus.			
	Désignation	Corps de métier	Signature
Nom du projet :			
Adresse :			
Promoteur :			
Constructeur :			
Ingénieur conseil :			
Entrepreneur #1 :			
Entrepreneur #2 :			
Entrepreneur #3 :			
Date :			