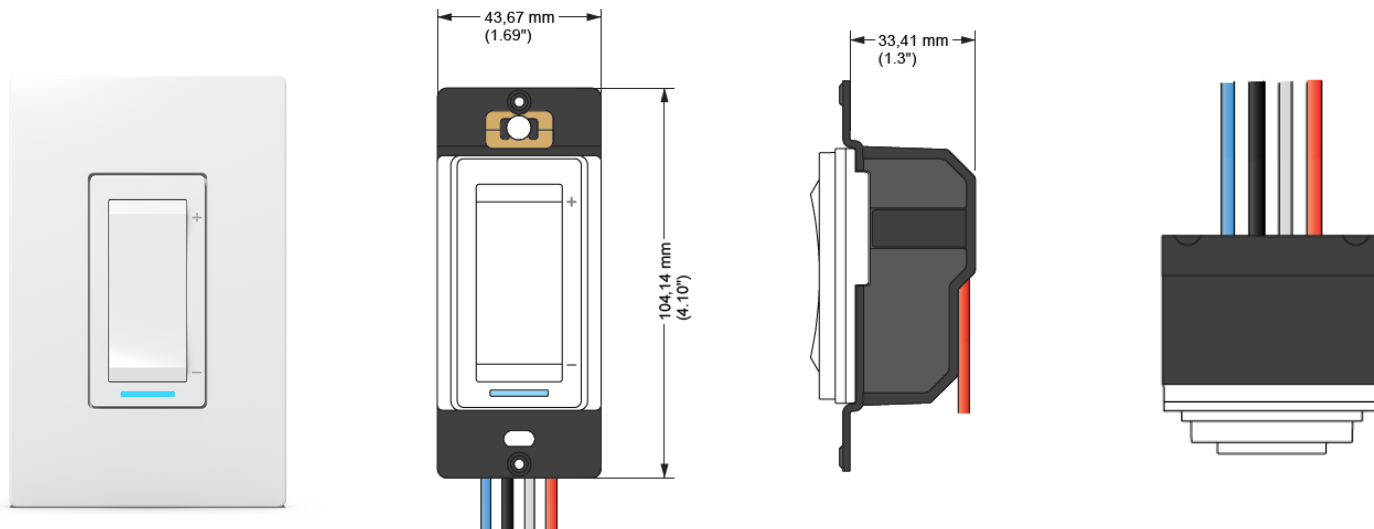


Gradateur intelligent à phase adaptative

Zigbee 3.0

DM2550ZB



Conforme à ANSI/UL Std. 1472
Certifié sous CAN/CSA Std. C22.2 No184.1

Caractéristiques

Type	<ul style="list-style-type: none">• Gradateur intelligent à phase adaptative• Commutation à MOSFET
Couleur	<ul style="list-style-type: none">• Blanc
Communication	<ul style="list-style-type: none">• Protocole : Zigbee 3.0• Fréquence : 2,4 GHz• Puissance d'émission : +20 dBm• Sensibilité du récepteur : -108 dBm• Clé de cryptage : AES-128
Module transmetteur	<ul style="list-style-type: none">• IC : 22394-ZBM1501• FCC ID : 2AK2T-ZBM1501
Alimentation	<ul style="list-style-type: none">• 120 Vca, 60 Hz

Compatibilités	<ul style="list-style-type: none">• Diode électroluminescente (DEL) à intensité variable• Éclairage incandescent• Éclairage halogène• Transformateur électronique à basse tension (ELV)
Charge maximale	<ul style="list-style-type: none">• 150 W : DEL à intensité variable, ELV• 600 W : Incandescent, halogène (installation simple)• 500 W : Incandescent, halogène (installation groupée – 2 unités)• 400 W : Incandescent, halogène (installation groupée – 3 unités)
Gradation en phase directe et inverse	<ul style="list-style-type: none">• Diode électroluminescente(DEL) à intensité variable<ul style="list-style-type: none">○ Peut être contrôlé par des gradateurs à phase directe ou inverse. En général, les performances sont meilleures en phase inverse en raison des caractéristiques des pilotes de DEL.• Éclairage incandescent/halogène<ul style="list-style-type: none">○ Peut être contrôlé par des gradateurs à phase directe ou inverse• Transformateur électronique à basse tension (ELV)<ul style="list-style-type: none">○ Peut être contrôlé uniquement par des gradateurs à phase inverse en raison des caractéristiques des transformateurs électroniques, pour lesquels la phase directe pourrait entraîner de mauvaises performances.
Plage de température	<ul style="list-style-type: none">• Température d'opération : 0 °C à 40 °C (32 °F à 104 °F)• Température d'entreposage : -20 °C à 50 °C (-4 °F à 122 °F)
Installation	<ul style="list-style-type: none">• Nécessite une boîte murale US d'une profondeur de 3 1/2 po (89mm) recommandée, 2 1/4 po (57 mm) de profondeur minimum.• Requiert un fil de neutre• Installation simple (3 ou 4 fils)• Application unipolaire, compatible 3 voies avec interrupteurs seulement• Plaque murale standard Decora non incluse• Longueur des fils : 130 mm
Spécifications des connecteurs fournis	<ul style="list-style-type: none">• Longueur du dénudage : 16 mm• Fils : 22-10 AWG, Cu• Combinaisons : Max. 2 #12 & 2 #14, Min. 3 #20 Sol.
Opération de l'appareil	<ul style="list-style-type: none">• Appuyer une fois sur le bouton du haut pour allumer l'appareil• Maintenez enfoncé le bouton du haut pour augmenter l'intensité• Appuyer deux fois sur le bouton du haut pour allumer la lumière à intensité maximale• Appuyer une fois sur le bouton du bas pour éteindre l'appareil

- Maintenez le bouton du bas enfoncé pour diminuer l'intensité

Fonctionnalités

- Muni d'une minuterie pour éteindre l'éclairage automatiquement après le délai choisi*
- Contrôle manuel verrouillable*
- Personnalisation du niveau d'intensité minimal afin d'obtenir le bon éclairage rapidement*
- Personnalisation de la couleur et de l'intensité de la DEL sur le produit. Couleurs disponibles : bleu, ambre, fuchsia, lime, perle*
- Programmation par automatisation*
- Configuré en phase inverse par défaut afin d'assurer une plus grande compatibilité avec la majorité des ampoules

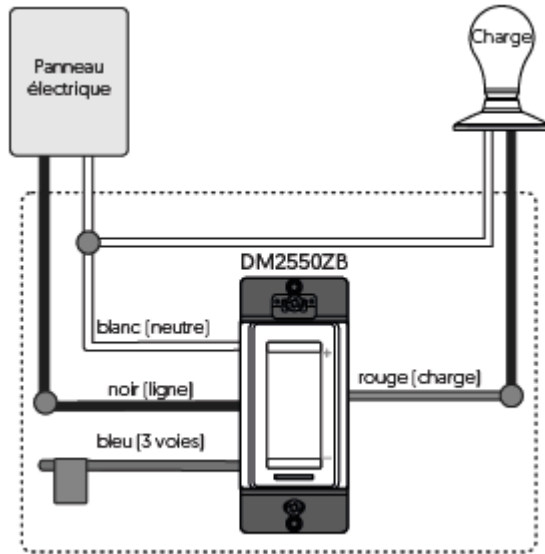
Garantie

- 3 ans

* Ces fonctionnalités sont disponibles dans Neviweb et Sinopé Smart Systems et requièrent l'utilisation de la passerelle GT130 (non comprise).

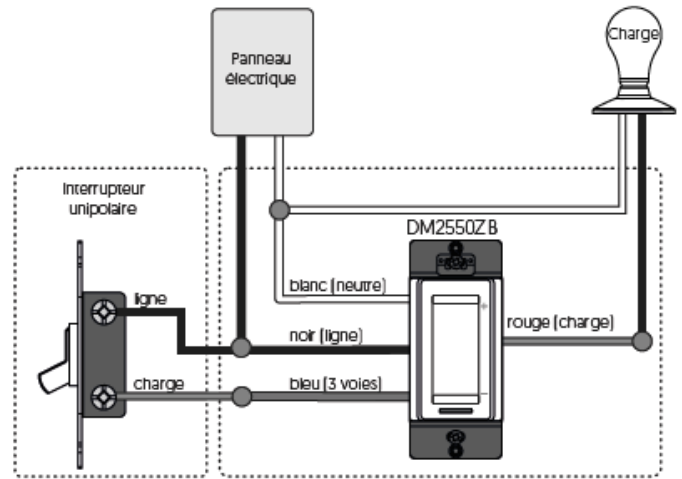
Schémas d'installation

Schéma d'installation unipolaire



Quantité :

Installation à 3 voies



Quantité :

Modèle

No. produit	Description	Volts	Hz	Qté
DM2550ZB	Gradateur intelligent à phase adaptative - Zigbee	120	60	

Les spécifications peuvent changer sans préavis

La signature atteste que l'installation sera conforme aux schémas de branchement ci-dessus.			
	Désignation	Corps de métier	Signature
Nom du projet :			
Adresse :			
Promoteur :			
Constructeur :			
Ingénieur conseil :			
Entrepreneur #1 :			
Entrepreneur #2 :			
Entrepreneur #3 :			
Date :			