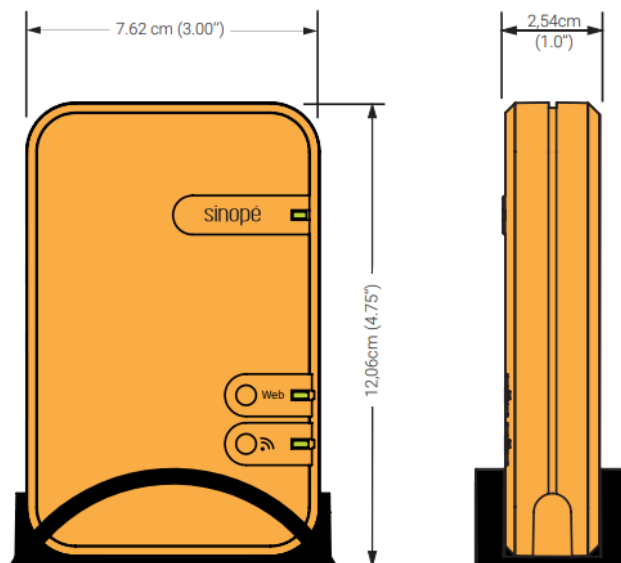


Passerelle Sedna Mesh

Wi-Fi

GT4220WF-M

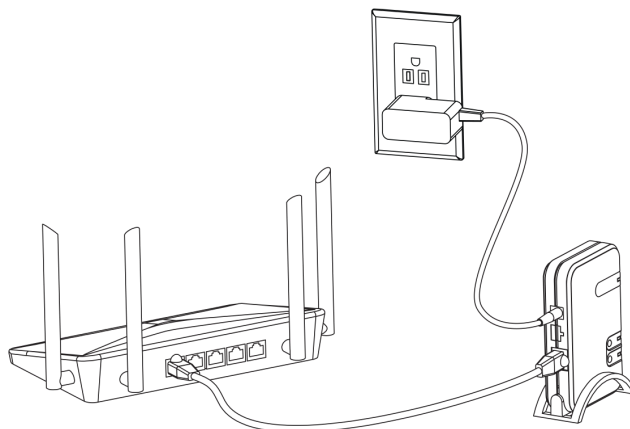
Caractéristiques

- | | |
|--|---|
| Type | <ul style="list-style-type: none"> • Passerelle maillée déployant un réseau Wi-Fi dédié aux valves de protection contre les dégâts d'eau Sedna Mesh |
| Module transmetteur | <ul style="list-style-type: none"> • IC : 22394-ZBM1501, 21098-ESPWROOM32 • FCC ID : 2AK2T-ZBM1501, 2AC 7Z-ESPWROOM32 |
| Couleur | <ul style="list-style-type: none"> • Jaune |
| Alimentation | <ul style="list-style-type: none"> • Adaptateur 120 V compris |
| Communication à l'Internet | <ul style="list-style-type: none"> • Filaire par le biais d'un câble Ethernet (inclus) à connecter dans une prise RJ45 • Un accès à l'Internet dédié pour chaque passerelle (chaque point réseau doit être terminé et testé), assignation de l'IP automatique (DHCP), les ports 80, 4549 et 4553 doivent être sans restriction sortante, le DNS sws.neviweb.com doit être sans restriction sortante et l'adresse fw.sinopetech.com doit être accessible |
| Communication aux valves principales maillées | <ul style="list-style-type: none"> • Protocole : Wi-Fi • Norme : IEEE 802.11 b/g/n • Fréquence : 2,4 GHz |

	<ul style="list-style-type: none">• Clé de cryptage : WPA2
Plage de température	<ul style="list-style-type: none">• Température d'utilisation : 0 °C à 40 °C (32 °F à 104 °F)• Entreposage : -20 °C à 50 °C (-4 °F à 122 °F)
Installation	<ul style="list-style-type: none">• Support de bureau compris
Fonctionnalités	<ul style="list-style-type: none">• Jusqu'à 100 valves principales Sedna Mesh par passerelle Sedna Mesh*• Possibilité d'ajouter d'autres passerelles Sedna Mesh pour agrandir le réseau• Technologie Wi-Fi maillée dédiée aux valves Sinopé et assurant une répétition du signal dans tout l'immeuble• Facilité de déploiement et stabilité du réseau : une fois les appareils configurés, les routes se créent (self-forming) et se réparent (self-healing) par elles-mêmes• Fonctionne exclusivement avec la plateforme Sinopé Smart Systems
Garantie	<ul style="list-style-type: none">• 3 ans

*La limite de 100 valves principales Sedna Mesh s'applique uniquement pour les valves Sedna Mesh principales, ce qui n'inclut pas les appareils secondaires y étant reliés comme les détecteurs ou les valves secondaires par exemple.

Schémas d'installation



Modèle

No. produit	Description	Qté
GT4220WF-M	Passerelle intelligente Sedna Mesh	
ACI25-01	Support mural pour passerelle GT4220WF-M	

Les spécifications peuvent changer sans préavis

La signature atteste que l'installation sera conforme au schéma de branchement ci-dessus.			
	Désignation	Corps de métier	Signature
Nom du projet :			
Adresse :			
Promoteur :			
Constructeur :			
Ingénieur conseil :			
Entrepreneur #1 :			
Entrepreneur #2 :			
Entrepreneur #3 :			
Date :			