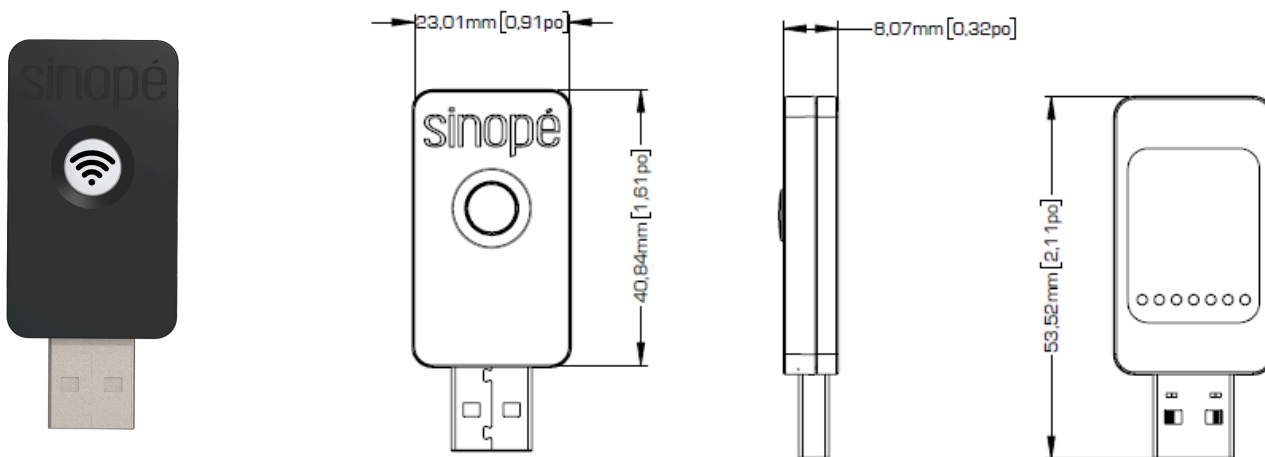


Interface pour thermopompe murale compatible fabriquée par Midea (Version pour projets multirésidentiels locatifs / Commercial)

Zigbee 3.0

HP6000ZB-MA-01



Conforme à FCC15 & NMB-003

Caractéristiques

Type	<ul style="list-style-type: none"> Interface pour thermopompe / climatiseur mural(e) manufacturé(e) par Midea et compatible avec port USB non standard
Communication	<ul style="list-style-type: none"> Protocole : Zigbee 3.0 Fréquence : 2,4 GHz Puissance d'émission : +20 dBm Sensibilité du récepteur : -108 dBm Clé d'encryption : AES-128
Module transmetteur	<ul style="list-style-type: none"> IC : 5123A-GM210P FCC ID: QOQGM210P
Alimentation	<ul style="list-style-type: none"> Par le port de communication de la thermopompe / du climatiseur
Plages de température	<ul style="list-style-type: none"> Opération : 0 °C à 40 °C (32 °F à 104 °F) Entreposage : -20 °C à 50 °C (-4 °F à 122 °F)

Installation

- Connecter l'interface directement dans le port de communication USB de la tête murale grâce à l'adaptateur (voir section ci-dessous "Schémas d'installation")

Appareils compatibles

- Thermopompes et climatiseurs muraux munis d'un port de communication compatible (voir annexe 1)
 - Port USB
- TH1134ZB-HC*

Contrôle**

- Modes : Climatisation, chauffage, déshumidification, ventilation et arrêt
- Réglage de l'orientation des volets de la thermopompe
- Réglage de l'intensité de la ventilation
- Activation ou désactivation de l'affichage sur la tête de la thermopompe
- Ajustement de la consigne

Fonctionnalités***

- Possibilité d'ignorer la télécommande de la thermopompe pour la contrôler à distance uniquement avec Sinopé Smart Systems et/ou avec le thermostat Sinopé TH1134ZB/HC
- Interverrouillage par association avec le thermostat TH1134ZB/HC de la climatisation et du chauffage électrique dans la même pièce
- Interverrouillage par automatisation de la climatisation et du chauffage dans toutes les pièces du logement avec les thermostats Zigbee Sinopé des différentes pièces
- Création d'automatisations qui s'exécutent en fonction du temps, du lever/coucher du soleil, de l'action d'un appareil ou de votre présence
- Personnalisation de scènes servant à regrouper les actions de différents appareils Sinopé, pouvant être activées en un clic selon le moment de la journée ou en fonction d'événements
- Assistants vocaux : compatible avec Amazon Alexa et l'Assistant Google
- Accès à des fonctionnalités avancées dans Sinopé Smart Systems (ex : priorisation du chauffage par la thermopompe quand celle-ci est plus efficace que les plinthes)
 - Requiert le thermostat de ligne pour chauffage et climatisation TH1134ZB/HC
- Partage d'un accès limité à des appareils spécifiques (par emplacement) à certains utilisateurs, tels que des locataires ou copropriétaires

Fonctionnalités du résident***

- Possibilité d'ignorer la télécommande de la thermopompe pour la contrôler à distance uniquement avec Neviweb
- Activation des scènes personnalisées et consultation des automatisations programmées

- Assistants vocaux : compatible avec Amazon Alexa et l'Assistant Google

Garantie

- 3 ans

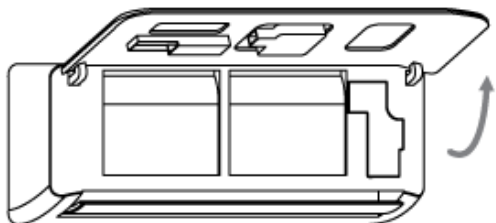
*Possibilité de combiner le HP6000ZB-MA-01 au thermostat TH1134ZB/HC pour une meilleure utilisation de la plinthe électrique et de la thermopompe dans une même pièce (interverrouillage climatisation/chauffage)

**Fonctionnalité disponible sur les modèles permettant cette fonction

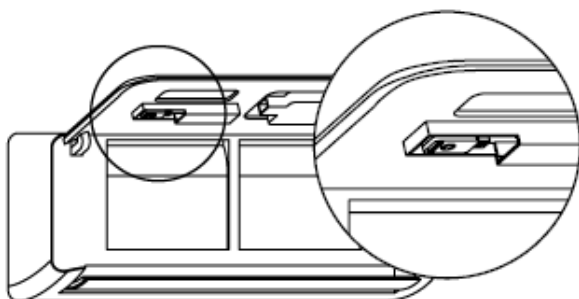
***Ces fonctionnalités requièrent l'utilisation de la passerelle GT130 (non comprise).

Schémas d'installation

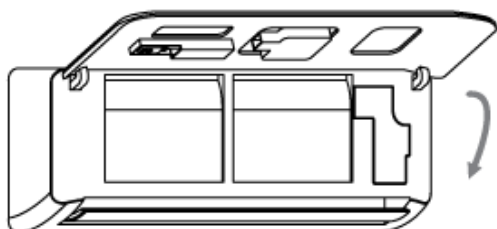
1. Ouvrez le panneau avant de l'unité murale.



2. Insérez l'interface dans le port dédié se trouvant dans le couvercle de l'unité murale.



3. Refermez le couvercle de l'unité murale.



Modèle

No. produit	Description	Volts	Watts	Qté
HP6000ZB-MA-01	Interface pour thermopompe murale compatible manufacturée par Midea	-	-	
TH1134ZB/HC	Thermostat intelligent de ligne pour chauffage et climatisation - Zigbee	120/240	2000/4000	
GT130	Passerelle intelligente permettant l'accès à distance aux appareils de la gamme Zigbee	-	-	

Les spécifications peuvent changer sans préavis

La signature atteste que l'installation sera conforme au schéma de branchement ci-dessus.			
	Désignation	Corps de métier	Signature
Nom du projet :			
Adresse :			
Marque et modèles de têtes murales installées			
Promoteur :			
Constructeur :			
Ingénieur conseil :			
Entrepreneur #1 :			
Entrepreneur #2 :			
Entrepreneur #3 :			
Date :			

Annexe 1

Modèles de thermopompes certifiées

Marque	Série	Type	Modèle	Interface de thermopompe Sinopé compatible
Convectair	Capella 16	Int	8016-C09	HP6000ZB-MA
Convectair	Capella 16	Int	8016-C12	HP6000ZB-MA
Convectair	Capella 16	Int	8016-C18	HP6000ZB-MA
Convectair	Capella 16	Int	8016-C24	HP6000ZB-MA
Convectair	Capella 28	Int	8028-C09	HP6000ZB-MA
Convectair	Capella 28	Int	8028-C12	HP6000ZB-MA
Convectair	Capella 28	Int	8028-C18	HP6000ZB-MA
Convectair	Capella 28	Int	8028-C24	HP6000ZB-MA