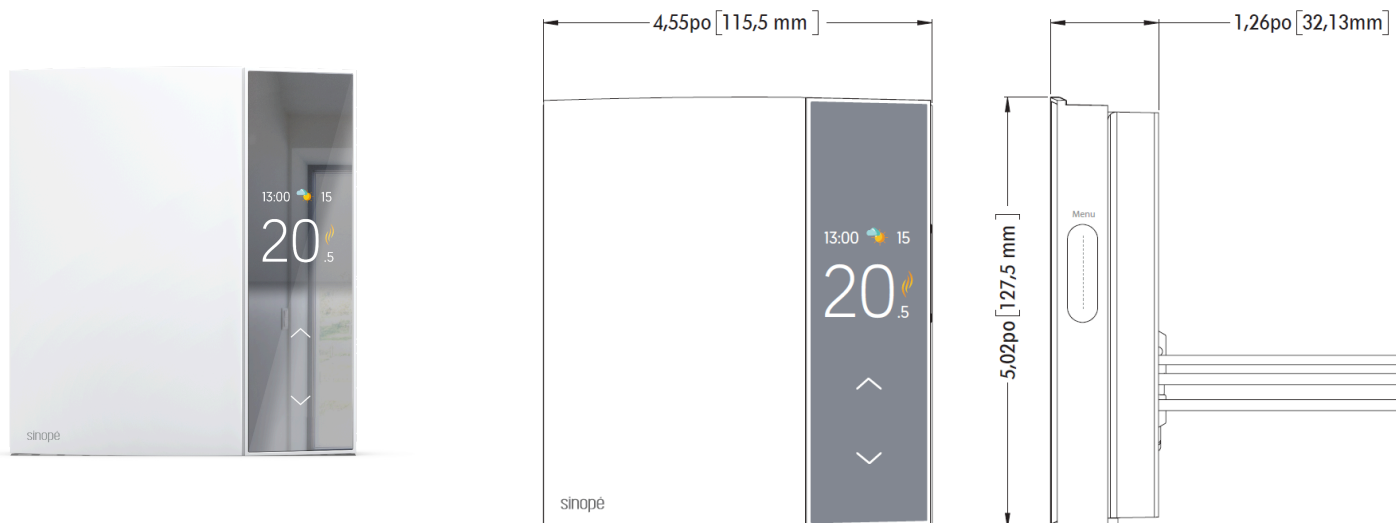


## Thermostat intelligent de ligne

(Version pour projets multirésidentiels locatifs / Commercial)

Zigbee 3.0

**TH1134ZB/HC**



En cours de certification avec la norme CSA-C282-19  
et la norme internationale CEI 60730-2-9

## Caractéristiques

<b>Type</b>	<ul style="list-style-type: none"> <li>• Thermostat intelligent de ligne</li> <li>• Commutation unipolaire à TRIAC</li> </ul>
<b>Communication</b>	<ul style="list-style-type: none"> <li>• Protocole : Zigbee 3.0</li> <li>• Fréquence : 2.4 GHz</li> <li>• Puissance d'émission : +20 dBm</li> <li>• Sensibilité du récepteur : -108 dBm</li> <li>• Clé d'encryption : AES-128</li> </ul>
<b>Module transmetteur</b>	<ul style="list-style-type: none"> <li>• IC : 5123A-GM210P</li> <li>• FCC ID: QOQGM210P</li> </ul>
<b>Alimentation</b>	<ul style="list-style-type: none"> <li>• 120/240 Vca, 60 Hz</li> </ul>
<b>Puissance</b>	<ul style="list-style-type: none"> <li>• Min. 1,25 A / 300 W @ 240 Vca</li> <li>• Max. 16,7 A / 4000 W @ 240 Vca</li> </ul>

Charge résistive seulement

**Contrôle**

- Cycle de 15 minutes (ventilo-convecteur) ou de 15 secondes (convecteur)

**Plage de température**

- Opération : 0 °C à 50 °C (32 °F à 122 °F)
- Plage de réglage climatisation : 16 °C à 30 °C (61 °F à 86 °F)
- Plage de réglage chauffage : 5 °C à 30 °C (41 °F à 86 °F)
- Plage d'affichage : 0 °C à 50 °C (32 °F à 99 °F)
- Entreposage : -20 °C à 50 °C (-4 °F à 122 °F)
- Résolution : 0,5 °C (1 °F)

**Affichage**

- Écran rétroéclairé TFT couleur
- Affichage de l'écran du thermostat personnalisable (météo\*, températures intérieure et extérieure, etc.)
- Température affichée en Celsius ou Fahrenheit

**Installation**

- Thermostat à 3 fils compatible avec installation à 4 fils (voir schéma d'installation ci-dessous)

**Appareils de chauffage compatibles**

- Plinthe électrique (cycle court)
- Convecteur (cycle long)
- Ventilo convecteur (cycle long)
- Plafond radiant
- Thermopompes et climatiseurs muraux compatibles et équipés d'une interface de la série HP6000ZB\*\*

**Fonctionnalités du gestionnaire\***

- Personnalisation des températures minimale et maximale disponibles pour le contrôle du thermostat
- Programmation par automatisation
- Contrôle de la thermopompe murale compatible lorsque combiné avec une interface pour thermopompe murale Sinopé de la série HP6000ZB\*\* :
  - Permet de contrôler la thermopompe localement depuis le thermostat et d'avoir une solution intégrée "climatisation / chauffage" dans la plateforme de contrôle à distance
  - Interverrouillage par association avec l'interface HP6000ZB de la climatisation et du chauffage électrique dans la même pièce
  - Interverrouillage par automatisation de la climatisation et du chauffage dans toutes les pièces du logement avec les thermostats Zigbee Sinopé des différentes pièces
  - 4 modes de contrôle : Climatisation, Chauffage, Ventilation et Arrêt
- Partage d'un accès limité à des appareils spécifiques (par emplacement) à certains utilisateurs, tels que des locataires ou

copropriétaires

#### Fonctionnalités du résident\*\*\*

- Contrôle à distance de l'état et de la consigne
- Activation des scènes personnalisées et consultation des automatisations programmées
- Assistants vocaux : compatible avec Amazon Alexa et l'Assistant Google

#### Garantie

- 3 ans

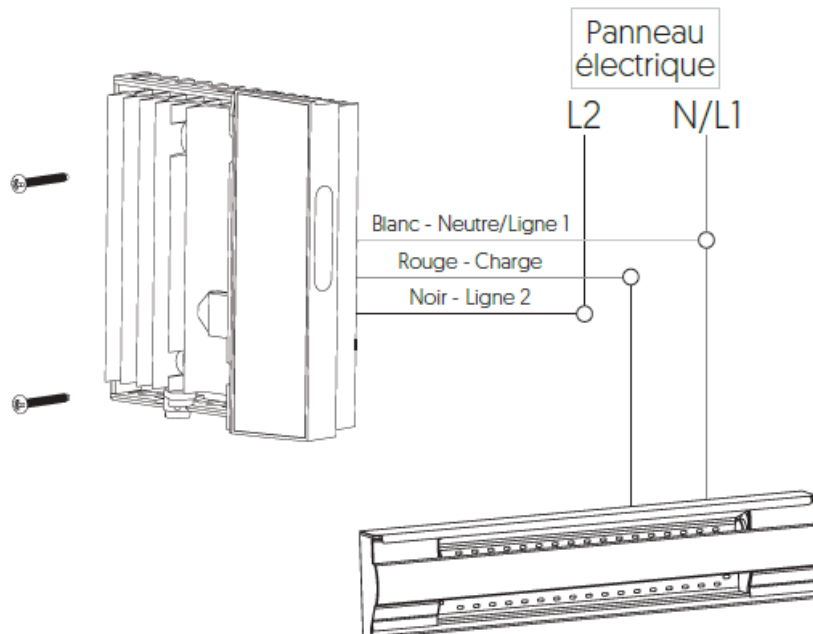
\*Ces fonctionnalités sont disponibles dans Sinopé Smart Systems. Elles requièrent l'utilisation de la passerelle GT130 (non comprise).

\*\*Contactez votre représentant Sinopé pour plus d'informations.

\*\*\*Ces fonctionnalités sont disponibles dans Neviweb. Elles requièrent l'utilisation de la passerelle GT130 (non comprise).

### Schémas d'installation

#### Installation à 3 fils



\*Pour contrôler une thermopompe murale ou un climatiseur compatibles, vous devrez installer une interface de la série HP6000ZB.

**Modèle**

No. produit	Description	Volts	Watts	Qté
TH1134ZB/HC	Thermostat intelligent de ligne pour chauffage et climatisation - Zigbee	120/240	2000/4000	
GT130	Passerelle intelligente permettant l'accès à distance aux appareils de la gamme Zigbee	-	-	

**Les spécifications peuvent changer sans préavis**

La signature atteste que l'installation sera conforme au schéma de branchement ci-dessus.			
	Désignation	Corps de métier	Signature
Nom du projet :			
Adresse :			
Promoteur :			
Constructeur :			
Ingénieur conseil :			
Entrepreneur #1 :			
Entrepreneur #2 :			
Entrepreneur #3 :			
Date :			