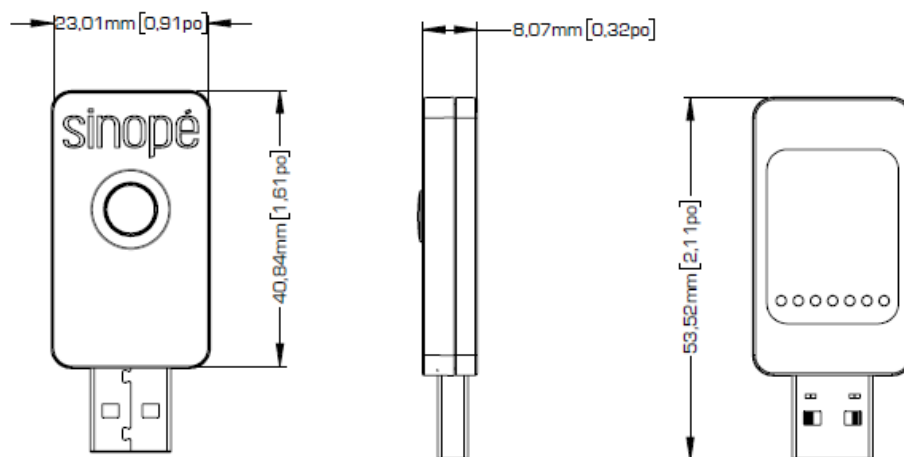
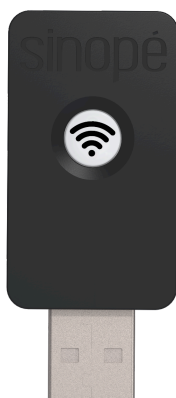


Interface pour thermopompe murale compatible fabriquée par Midea (Version pour projets Résidentiels / Condos)

Zigbee 3.0

HP6000ZB-MA-01



Conforme à FCC15 & NMB-003

Caractéristiques

Type	<ul style="list-style-type: none"> Interface pour thermopompe / climatiseur mural(e) manufacturé(e) par Midea et compatible avec port USB
Communication	<ul style="list-style-type: none"> Protocole : Zigbee 3.0 Fréquence : 2,4 GHz Puissance d'émission : +20 dBm Sensibilité du récepteur : -108 dBm Clé d'encryption : AES-128
Module transmetteur	<ul style="list-style-type: none"> IC : 5123A-GM210P FCC ID: QOQGM210P
Alimentation	<ul style="list-style-type: none"> Par le port de communication de la thermopompe / du climatiseur
Plages de température	<ul style="list-style-type: none"> Opération : 0 °C à 40 °C (32 °F à 104 °F) Entreposage : -20 °C à 50 °C (-4 °F à 122 °F)

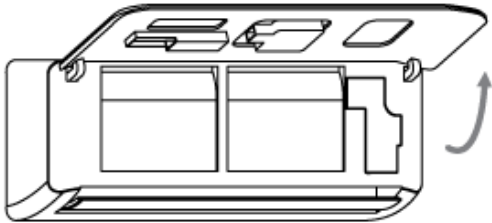
Installation	<ul style="list-style-type: none">• Connecter l'interface directement dans le port de communication USB de la tête murale (voir section ci-dessous "Schémas d'installation")
Appareils compatibles	<ul style="list-style-type: none">• Thermopompes et climatiseurs muraux munis d'un port de communication compatible (voir annexe 1)<ul style="list-style-type: none">○ Port USB
Contrôle*	<ul style="list-style-type: none">• Modes : Climatisation, chauffage, déshumidification, ventilateur et arrêt• Réglage de l'orientation des volets de la thermopompe• Réglage de l'intensité de la ventilation• Activation ou désactivation de l'affichage sur la tête de la thermopompe
Fonctionnalités**	<ul style="list-style-type: none">• Permet de contrôler la thermopompe via l'appli Neviweb• Possibilité d'ignorer la télécommande de la thermopompe pour la contrôler uniquement avec Neviweb• Permet l'interverrouillage de la climatisation et du chauffage électrique avec les thermostats Sinopé• Créez des automatisations qui s'exécutent en fonction du temps, du lever/coucher du soleil, de l'action d'un appareil ou de votre présence• Activez des ambiances personnalisées selon le moment de la journée, l'occasion ou l'activité grâce aux scènes• Contrôle de la consigne• Assistants vocaux : compatible avec Amazon Alexa et l'Assistant Google
Garantie	<ul style="list-style-type: none">• 3 ans

*Fonctionnalité disponible sur les modèles permettant cette fonction

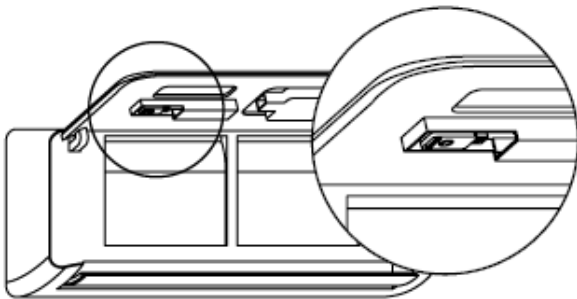
**Ces fonctionnalités sont disponibles dans Neviweb. Elles requièrent l'utilisation de la passerelle GT130 (non comprise).

Schémas d'installation

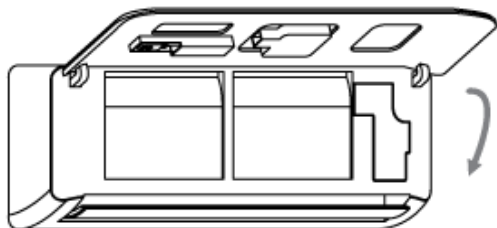
1. Ouvrez le panneau avant de l'unité murale.



2. Insérez l'interface dans le port dédié se trouvant dans le couvercle de l'unité murale.



3. Refermez le couvercle de l'unité murale.



Modèle

No. produit	Description	Volts	Watts	Qté
HP6000ZB-MA-01	Interface pour thermopompe murale compatible manufacturée par Midea	-	-	
GT130	Passerelle intelligente permettant l'accès à distance aux appareils de la gamme Zigbee	-	-	

Les spécifications peuvent changer sans préavis

La signature atteste que l'installation sera conforme au schéma de branchement ci-dessus.			
	Désignation	Corps de métier	Signature
Nom du projet :			
Adresse :			
Marque et modèles de têtes murales installées			
Promoteur :			
Constructeur :			
Ingénieur conseil :			
Entrepreneur #1 :			
Entrepreneur #2 :			
Entrepreneur #3 :			
Date :			

Annexe 1

Modèles de thermopompes certifiées

Marque	Série	Type	Modèle	Interface de thermopompe Sinopé compatible
Convectair	Capella 16	Int	8016-C09	HP6000ZB-MA
Convectair	Capella 16	Int	8016-C12	HP6000ZB-MA
Convectair	Capella 16	Int	8016-C18	HP6000ZB-MA
Convectair	Capella 16	Int	8016-C24	HP6000ZB-MA
Convectair	Capella 28	Int	8028-C09	HP6000ZB-MA
Convectair	Capella 28	Int	8028-C12	HP6000ZB-MA
Convectair	Capella 28	Int	8028-C18	HP6000ZB-MA
Convectair	Capella 28	Int	8028-C24	HP6000ZB-MA