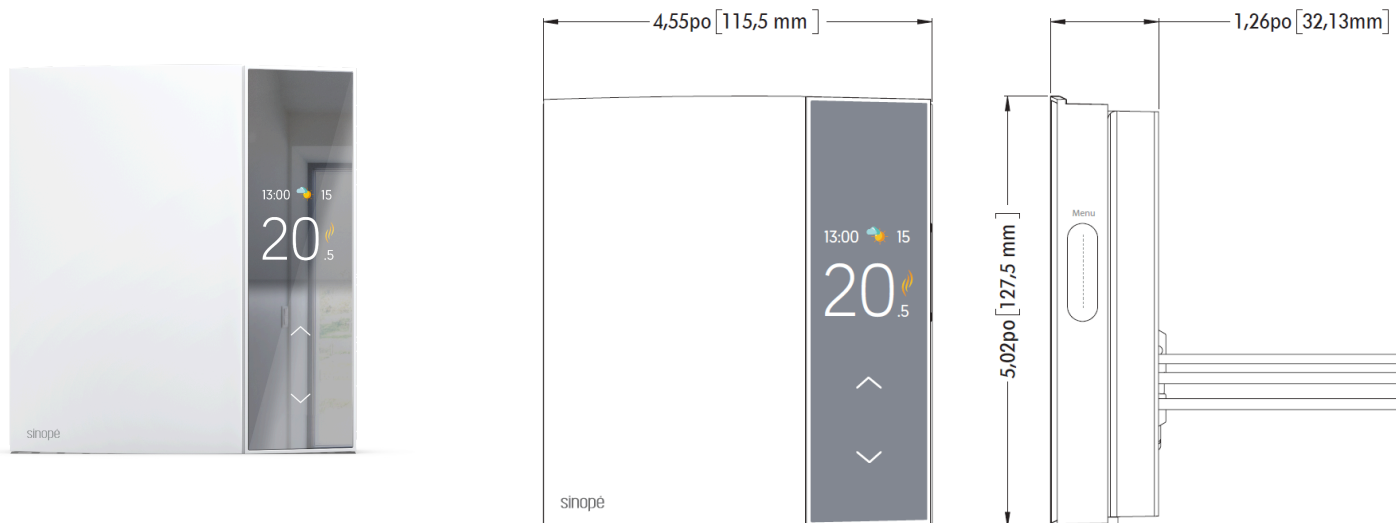


**Thermostat intelligent de ligne**  
**(Version pour projets Résidentiels / Condos)**  
**Zigbee 3.0**  
**TH1134ZB/HC**



En cours de certification avec la norme CSA-C282-19  
 et la norme internationale CEI 60730-2-9

## Caractéristiques

<b>Type</b>	<ul style="list-style-type: none"> <li>• Thermostat intelligent de ligne</li> <li>• Commutation unipolaire à TRIAC</li> </ul>
<b>Communication</b>	<ul style="list-style-type: none"> <li>• Protocole : Zigbee 3.0</li> <li>• Fréquence : 2.4 GHz</li> <li>• Puissance d'émission : +20 dBm</li> <li>• Sensibilité du récepteur : -108 dBm</li> <li>• Clé d'encryption : AES-128</li> </ul>
<b>Module transmetteur</b>	<ul style="list-style-type: none"> <li>• IC : 5123A-GM210P</li> <li>• FCC ID: QOQGM210P</li> </ul>
<b>Alimentation</b>	<ul style="list-style-type: none"> <li>• 120/240 Vca, 60 Hz</li> </ul>
<b>Puissance</b>	<ul style="list-style-type: none"> <li>• Min. 1,25 A / 300 W @ 240 Vca</li> <li>• Max. 16,7 A / 4000 W @ 240 Vca</li> </ul>

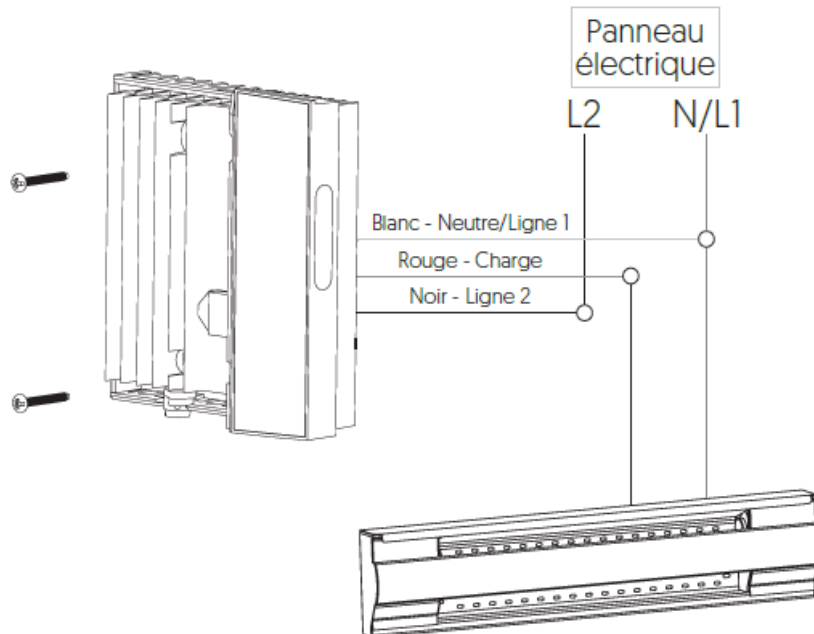
Charge résistive seulement

<b>Contrôle</b>	<ul style="list-style-type: none"><li>• Cycle de 15 minutes (ventilo-convecteur) ou de 15 secondes (convecteur)</li></ul>
<b>Plage de température</b>	<ul style="list-style-type: none"><li>• Opération : 0 °C à 50 °C (32 °F à 122 °F)</li><li>• Plage de réglage climatisation : 16 °C à 30 °C (61 °F à 86 °F)</li><li>• Plage de réglage chauffage : 5 °C à 30 °C (41 °F à 86 °F)</li><li>• Plage d'affichage : 0 °C à 50 °C (32 °F à 99 °F)</li><li>• Entreposage : -20 °C à 50 °C (-4 °F à 122 °F)</li><li>• Résolution : 0,5 °C (1 °F)</li></ul>
<b>Affichage</b>	<ul style="list-style-type: none"><li>• Écran rétroéclairé TFT couleur</li><li>• Affichage de l'écran du thermostat personnalisable (météo*, températures intérieure et extérieure, etc.)</li><li>• Température affichée en Celsius ou Fahrenheit</li></ul>
<b>Installation</b>	<ul style="list-style-type: none"><li>• Thermostat à 3 fils compatible avec installation à 4 fils (voir schéma d'installation ci-dessous)</li></ul>
<b>Appareils de chauffage compatibles</b>	<ul style="list-style-type: none"><li>• Plinthe électrique (cycle court)</li><li>• Convecteur (cycle long)</li><li>• Ventilo convecteur (cycle long)</li><li>• Plafond radiant</li></ul>
<b>Fonctionnalités*</b>	<ul style="list-style-type: none"><li>• Personnalisation des températures minimale et maximale disponibles pour le contrôle du thermostat</li><li>• Programmation par automatisation via l'application Neviweb</li><li>• Intégration à la fonctionnalité Éco Sinopé de Neviweb pour économiser sur la facture d'électricité</li></ul>
<b>Garantie</b>	<ul style="list-style-type: none"><li>• 3 ans</li></ul>

\*Ces fonctionnalités sont disponibles dans Neviweb. Elles requièrent l'utilisation de la passerelle GT130 (non comprise).

## Schémas d'installation

## Installation à 3 fils



**Modèle**

No. produit	Description	Volts	Watts	Qté
TH1134ZB/HC	Thermostat intelligent de ligne pour chauffage et climatisation - Zigbee	120/240	2000/4000	
GT130	Passerelle intelligente permettant l'accès à distance aux appareils de la gamme Zigbee	-	-	

**Les spécifications peuvent changer sans préavis**

La signature atteste que l'installation sera conforme au schéma de branchement ci-dessus.			
	Désignation	Corps de métier	Signature
Nom du projet :			
Adresse :			
Promoteur :			
Constructeur :			
Ingénieur conseil :			
Entrepreneur #1 :			
Entrepreneur #2 :			
Entrepreneur #3 :			
Date :			