

sinopé

SP2610ZB

Guide d'installation

Prise murale intelligente

Avertissements

L'installation de cette prise murale devrait être effectuée par un électricien certifié et doit être conforme aux codes d'électricité locaux et nationaux en vigueur.

Les appareils contrôlables à distance ne doivent jamais être utilisés pour alimenter ou contrôler l'état Marche/Arrêt d'équipements médicaux et/ou d'entretien artificiel de la vie.

INSTALLER VOTRE PRISE MURALE INTELLIGENTE

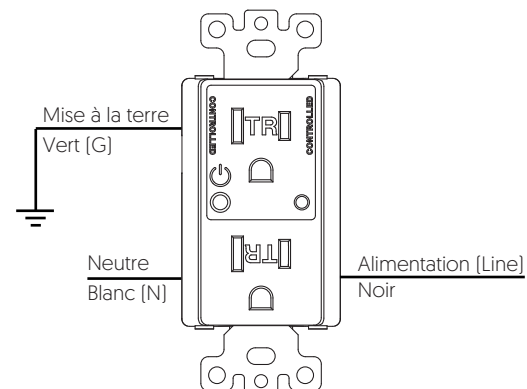
Cette prise peut être utilisée pour une nouvelle installation ou pour remplacer une prise existante.

- 1 Mettez le circuit d'alimentation de la prise hors tension à partir du panneau électrique et retirez l'ancienne prise.
- 2 Faites le raccordement de la prise, en utilisant les borniers de connexion comme indiqué dans le schéma de câblage. Fil noir au bornier « Line », fil blanc [neutre] au bornier « N ». Raccordez le fil de mise à la terre [vert] au bornier « G ».

Avertissement

Assurez-vous de mettre le circuit de la prise hors tension à partir du panneau électrique afin d'éviter tout risque de choc électrique.

Schéma de câblage



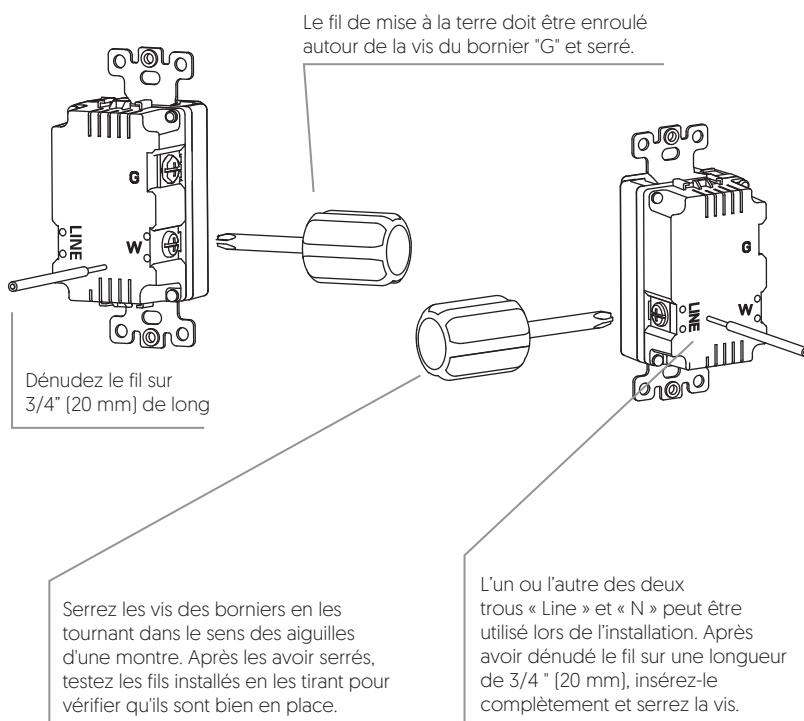
zigbee HA 1.2

INSTALLER VOTRE PRISE MURALE INTELLIGENTE (suite)

- 3 Utilisez les vis fournies pour installer la prise à la boîte électrique. Ensuite, remplacez et vissez la plaque murale.

- 4 Alimentez la prise

Serrer les vis des borniers à 14 lbf-in
Utilisez seulement du fil de cuivre ou stratifié de cuivre de calibre 14 AWG



Serrez les vis des borniers en les tournant dans le sens des aiguilles d'une montre. Après les avoir serrés, testez les fils installés en les tirant pour vérifier qu'ils sont bien en place.

L'un ou l'autre des deux trous « Line » et « N » peut être utilisé lors de l'installation. Après avoir dénudé le fil sur une longueur de 3/4 " (20 mm), insérez-le complètement et serrez la vis.

AJOUTER VOTRE PRISE INTELLIGENTE À LA PASSERELLE GT130 ET NEVIWEB

- 1 Si vous n'avez pas encore de compte, téléchargez l'application Neviweb pour iOS ou Android pour ouvrir un compte et ajouter votre appareil.



- 2 Appuyez sur , puis sélectionnez « Ajouter un appareil ».



- 3 Suivez les étapes de l'assistant d'installation.

RELIER LA PRISE MURALE À LA PASSERELLE GT130 OU À UNE AUTRE PASSERELLE ZIGBEE COMPATIBLE

1

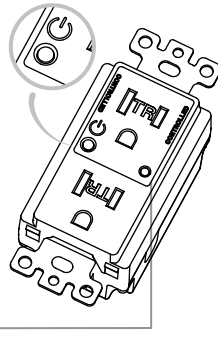
Débutez la session de connectivité en appuyant sur le bouton RF de la passerelle GT130. Le voyant lumineux se mettra à clignoter.

Passerelle Zigbee compatible : référez-vous au guide d'installation de cette dernière.



2

Connectez la prise murale intelligente à votre réseau en appuyant 5 secondes sur le bouton interrupteur manuel.



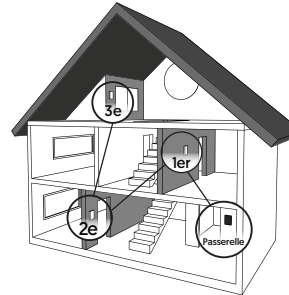
Le voyant d'état de connexion

Clignote en vert : La prise se connecte
Verte : Connectée

Remarque : si la prise intelligente ne parvient pas à rejoindre le réseau de la passerelle après 20 secondes, essayez de nouveau.

3

Connectez tous vos appareils Zigbee compatibles de la même manière, en allant au prochain appareil le plus près.



4

Lorsque tous les appareils sont connectés, fermez la session de connectivité de votre passerelle GT130 ou de votre passerelle Zigbee compatible.



Réinitialisation

Appuyez sur le bouton Marche/Arrêt et maintenez-le enfoncé pendant 5 secondes. (Le voyant restera allumé pour 5 secondes.)

SPÉCIFICATIONS TECHNIQUES

Alimentation : AC 120 V 60 Hz

Temp. ambiante de fonctionnement :

0 °C à 40 °C [32 °F à 104 °F]

Entreposage : -20 °C à 50 °C [-4 °F à 122 °F]

Standard UL : Conforme à UL 60730-1

Standard CSA : Certifié sous CSA E60730-1

Charge maximale

Incandescent : 960 W

Résistif : 15 A 1800 W

Ballast électronique : 500 VA

Moteur : 0,5 HP

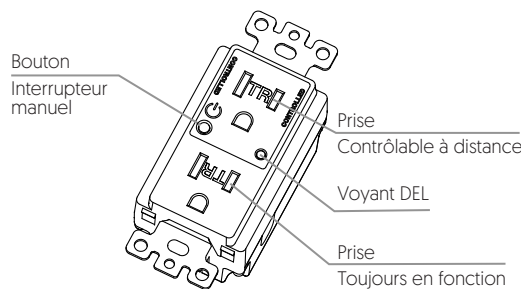
Profil Zigbee HA 1.2

Fréquence : 2,4 GHz

Puissance d'émission : +8 dBm

Installation intérieure seulement

FONCTIONNEMENT



Contrôle manuel

Le bouton interrupteur sur la prise permet à l'utilisateur de :

Allumer ou éteindre manuellement l'appareil branché en appuyant brièvement sur le bouton. Lorsque le voyant DEL s'éteint, la prise contrôlable à distance est désactivée [OFF]. Lorsque le voyant DEL passe au vert, cela signifie que la prise contrôlée est activée [ON].

Module transmetteur IC : 3653A-EM3585

Le présent appareil est conforme aux CNR d'Industrie Canada applicables aux appareils radio exempts de licence. L'exploitation est autorisée aux deux conditions suivantes : [1] l'appareil ne produit pas de brouillage, et [2] l'appareil doit accepter tout brouillage radioélectrique subi, même si le brouillage est susceptible d'en compromettre le fonctionnement.

Garantie limitée de 3 ans

SINOPÉ TECHNOLOGIES INC. garantit les composantes de ses produits contre les vices et les défauts de fabrication en fonction d'une utilisation et d'entretiens normaux, et ce, pour une période de 3 ans à partir de la date d'achat et sur présentation d'une facture attestant cette date. La garantie ne prévoit pas le remboursement des frais de transport encourus par le consommateur et ne s'applique pas à un produit qui aurait été mal installé, mal utilisé ou accidentellement endommagé. La responsabilité de SINOPÉ TECHNOLOGIES INC. se limite uniquement au remplacement du produit [appareil] et ne comprend d'aucune façon le coût de branchement ou d'installation de l'appareil ou de pièces de remplacement.