





Valve d'eau intelligente Sedna Mesh (principale)


Accessoires compatibles :


 DéTECTEURS de fuite d'eau intelligents

 Valve d'eau secondaire

 Interrupteurs intelligents

 Prises intelligentes

 Capteur de débit

 Contrôleur multifonction

 Contrôleur de charge électrique



■ FONCTIONNALITÉS

- Fermeture automatique de la valve dès qu'une fuite d'eau est captée par l'un des détecteurs*
 - Option d'alimentation de secours pour un fonctionnement en continu allant jusqu'à 48 heures (piles au lithium non incluses)
 - Système d'autovérification assurant un fonctionnement adéquat en permanence
 - Permet de contrôler jusqu'à 20 détecteurs de fuites d'eau ou accessoires
 - Possibilité de fermer et d'ouvrir la valve d'eau manuellement
 - Actuateur amovible permettant de remplacer les pièces sans modifier la plomberie existante
 - Communique avec la passerelle GT4220WF-M et avec les autres valves principales Sedna Mesh présentes dans les autres logements afin d'assurer une protection accrue et couverture réseau fiable dans tout l'immeuble
- * Requiert un détecteur de fuite d'eau ou un capteur de débit Sinopé. Selon la plomberie de l'entrée d'eau, des pièces additionnelles pourraient être nécessaires (non incluses).

■ COMMUNICATION

Communication avec la passerelle Sedna Mesh (GT4220WF-M)*

Protocole : Wi-Fi

Norme : IEEE 802.11 b/g/n

Fréquence : 2.4 GHz

La communication entre les valves principales Sedna Mesh et la passerelle GT4220WF-M est sécurisée par WPA2 et la communication entre la passerelle GT4220WF-M et le serveur est sécurisée par TLS 1.2

Communication avec les détecteurs et accessoires

Protocole : Zigbee 3.0

Fréquence : 2.4 GHz

Puissance d'émission : +20 dBm

Sensibilité du récepteur : -108 dBm

- * La passerelle déploie un réseau Wi-Fi dédié aux valves de protection contre les dégâts d'eau Sedna Mesh. Ce réseau est maillé, ce qui signifie que les valves vont se le relayer entre elles.

■ COMPOSITION

La valve intelligente principale Sedna Mesh est composée d'un actuateur de valve principale [ACT4220WF-M-UPS] et d'une valve à bille compatible (voir les modèles ci-dessous).

■ COMPATIBILITÉS

Sélection entre ces 3 choix de valve à bille :

- Valve à bille NPT - 3/4 po [BV4220]

- Valve à bille NPT - 1 po [BV4221]

- Valve à bille prête pour PEX - 3/4 po [BV4220-P01]

■ NORMES

Valve standard [NPT]

Conforme à la norme CSA B125.3-12 Raccords de plomberie

Corps de valve testé EU RoHS 2 [Directive 2011/65 / EU]

Conforme à la norme NSF/ANSI61

Valve prête pour PEX

Conforme à la norme NSF/ANSI61

Conforme à la norme CSA B125.14

Conforme à la norme NSF372

■ MODULE TRANSMETTEUR

IC : 22394-ZBM1501



Plateforme de gestion Sinopé Smart Systems

- Envoi de textos et courriels si une fuite d'eau est détectée, si les piles sont faibles ou s'il y a un risque de gel
- Surveillance constante des systèmes Sedna installés dans l'immeuble
- Surveillance de l'état des piles des détecteurs de fuite d'eau
- Gestion centralisée de la sécurité et des accès
- Gestion centralisée des copropriétés
- Automatisations programmables
- Exportation et impression des registres des activités



Application Sinopé Neviweb pour les utilisateurs

- Contrôlez l'ouverture et la fermeture de l'entrée d'eau à distance à partir de votre téléphone intelligent ou de votre tablette*
- Recevez des alertes par courriel ou par notification push en cas de détection d'une fuite, de risque de gel ou de piles faibles**
- Visualisez l'état des piles directement dans l'appli

* L'accès à distance requiert une connexion Internet permanente et l'application Sinopé Neviweb.

**Requiert une valve d'eau intelligente de Sinopé, une connexion Internet permanente et l'appli Sinopé Neviweb disponible sur l'App Store et Google Play.

■ SPÉCIFICATIONS TECHNIQUES

	Valve standard NPT	Valve PEX de type B
Corps de valve	Acier inoxydable, sans plomb	Laiton C46500 sans plomb, plaqué au Nickel
Base de l'actuateur	Renforcée de fibre de verre	Renforcée de fibre de verre
Valve à bille	À passage intégral	À passage intégral
Pression maximale	145 PSI	150 PSI
Couple maximal	2.5 N.m.	1.0 N.m.
Fréquence d'autovérification du système	Mensuelle	Mensuelle

Alimentation : 5V / 5W (incluse)

Alimentation de secours : Système d'alimentation sans coupure

5V - 12 V inclus [ACUPS-01]* et/ou 4 piles AAA au lithium non incluses

Température d'opération valve NPT : 0 °C à 40 °C [32 °F à 104 °F]

Température d'opération valve PEX : 1 °C à 40 °C [32 °F à 104 °F]

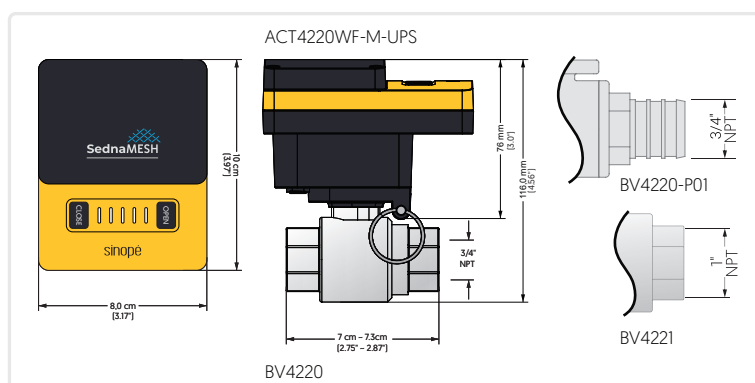
Température maximale de l'eau : 85 °C [185 °F]

Entreposage : -20 °C à 50 °C [-4 °F à 122 °F]

Garantie de 3 ans

Installation intérieure seulement

*Contactez votre représentant Sinopé pour plus d'informations sur le système d'alimentation sans coupure [ACUPS-01].



T. : 450.741.7700
S.F. : 1.855.741.7701

sinopetech.com - ventes@sinopetech.com
Saint-Jean-sur-Richelieu, Qc, Canada