

sinopé | Pro

Thermostat intelligent

CVAC

Guide d'installation et de configuration

TH6500WF



Table des matières

Table des matières	2
Inclus dans la boîte	5
Requis d'installation	5
Connexions	6
Compatibilité des systèmes	7
Installation et configuration	8
Recommandations	8
Installation - Module de connexion TB6500	9
Remplacement d'une installation existante	9
Installation - Thermostat intelligent Wi-Fi TH6500WF	11
Étapes préparatoires	11
Installation du modèle TH6500WF	13
Installation du modèle TH6500WF REV: 01	15
Retirer le thermostat du mur	17
Configuration - Thermostat intelligent Wi-Fi TH6500WF	18
Option A - Configuration avec l'appli Sinopé Neviweb	21
Option B - Configuration sans Wi-Fi	23
Paramètres	24
Options d'affichage	24
Option configuration d'équipement	24
Sommaire des paramètres	29
Définition du système	32
Contrôleur de température	32
Systèmes Chauffage/Climatisation classiques	33
Thermopompe	33
Source de chauffage électrique SSR	33
Biénergie	34
Accessoires	34
Humidificateur	34
Déshumidificateur	35
Échangeur d'air	35
Échangeur d'air avec le contrôle de ventilation intégré	35
Accumulateur de chaleur	35
Guide d'utilisation	36
Écran principal	36

Menu	37
Interface	38
Connexion Wi-Fi	40
Connexion Wi-Fi par l'appli Sinopé Neviweb	40
Association à Apple Home	43
Connexion Wi-Fi par Apple Home	45
Encore plus avec l'appli Sinopé Neviweb!	47
Dépannage et support	48
Garantie	49
Garantie limitée de 3 ans	49
Garantie Pro prolongée (5 ans)	49
Conditions de la Garantie Pro prolongée pour les produits Sinopé Pro	49
Informations techniques	51
Thermostat intelligent Wi-Fi - CVAC	52
Plaque de montage - TH6500WF	53
Plaque de montage - TH6500WF Rev: 01	54
Module de connexion du système central	55
Déclaration de conformité avec la réglementation d'ISDE Canada	56
Déclaration de conformité de la FCC	56
Schémas de branchement	57
Système conventionnel	58
Schéma 1 : 1H	58
Schéma 2 : 1H	59
Schéma 3 : 2H	60
Schéma 4 : 1C	61
Schéma 5 : 2C	62
Schéma 6 : 1H1C	63
Schéma 7 : 1H1C	64
Schéma 8 : 1H2C	65
Schéma 9 : 1H2C	66
Schéma 10 : 2H1C	67
Schéma 11 : 2H1C	68
Schéma 12 : 2H2C	69
Schéma 13 : 2H2C	70
Thermopompe	71
Schéma 14 : 1H1C	71
Schéma 15 : 2H1C	72
Schéma 16 : 2H1C	73
Schéma 17 : 2H2C	74

Schéma 18 : 3H1C	75
Schéma 19 : 3H1C	76
Schéma 20 : 3H2C	77
Schéma 21 : 3H2C	78
Schéma 22 : 4H2C	79
Schéma 23 : 4H2C	80
Systeme complémentaire	81
Schéma 24 : Humidificateur / Déshumidificateur	81
Schéma 24.1 : Humidificateur / Déshumidificateur	81
Schéma 24.2 : Humidificateur	82
Schéma 24.3 : Accumulateur de chaleur	82
Schéma 25 : Échangeur d'air	83
Schéma 26 : Biénergie	84
Schéma 27 : SSR	85
Schéma 28 : Sortie " L" de la thermopompe	85
Accessoires additionnels	86
Plaques de montage décoratives	86
Plaques de montage décoratives pour modèle TH6500WF	86
Plaque de montage décorative AC6500-01 (vendue séparément)	86
Plaque de montage décorative - AC6500-02 (vendue séparément)	88
Plaques de montage décoratives pour modèle TH6500WF REV: 01	90
Plaque de montage décorative AC6500-03 (vendue séparément)	90
Plaque de montage décorative - AC6500-04 (incluse)	92

Inclus dans la boîte

À l'intérieur de l'emballage, vous trouverez :



Thermostat TH6500WF



Plaques de montage



Module de connexion TB6500



4 vis
4 ancrages



Guide de bienvenue

Requis d'installation

- **Tournevis plat ou étoile** pour l'installation au mur de la plaque de montage et du module de connexion - Philips #2/ slot M7.0
- **Tournevis pour les connecteurs**
 - Tournevis plat pour les fils du module de connexion - Slot M3.5 ou 9/64", Longueur de dégainage des fils : 8-9 mm
 - Tournevis plat ou étoile pour les fils de la plaque murale du thermostat - Philips #1/slot M2.5, longueur de dégainage des fils : 8-9 mm
- **Optionnel** pour faciliter la configuration :
 - Connexion Wi-Fi
 - Téléphone intelligent ou tablette
 - Compte Sinopé Neviweb

Connexions

LED	Connexion	Description
	Th-Th	Communication avec le thermostat (non polarisée)
	C	Alimentation 24 Vca - Commun
	R	Alimentation 24 Vca provenant de la thermopompe
	Rh	Alimentation 24 Vca provenant de la fournaise
X	G	Ventilateur de circulation
X	W1	Premier étage du chauffage ou premier étage de chauffage auxiliaire
X	W2	Deuxième étage du chauffage ou du chauffage auxiliaire
X	O/B	Valve d'inversion
X	Y1	Premier étage de la thermopompe ou du climatiseur
X	Y2	Deuxième étage de la thermopompe ou du climatiseur
X	ACC ACC	Connexion pour accessoires. Utilisé pour connecter des accessoires supplémentaires ou des équipements externes
X	DE / L	Entrée du signal biénergie (Dual energy) / « L » thermopompe
X	C	Alimentation 24 Vca Commun
X	HRV	Entrée du signal indiquant que l'échangeur d'air est en marche

Compatibilité des systèmes

#	Sortie / Entrée	Rh ¹	G	W1	W2	Y1	Y2	O/B	ACC	DE	HRV
Système conventionnel											
1	1H			X							
2	1H		X	X							
3	2H		X	X	X						
4	1C		X			X					
5	2C		X			X	X				
6	1H1C		X	X		X					
7	1H1C	X	X	X		X					
8	1H2C		X	X		X	X				
9	1H2C	X	X	X		X	X				
10	2H1C		X	X	X	X					
11	2H1C	X	X	X	X	X					
12	2H2C		X	X	X	X	X				
13	2H2C	X	X	X	X	X	X				
Thermopompe											
14	1H1C		X			X		X			
15	2H1C		X	X		X		X			
16	2H1C	X	X	X		X		X			
17	2H2C		X			X	X	X			
18	3H1C		X	X	X	X		X			
19	3H1C	X	X	X	X	X		X			
20	3H2C		X	X		X	X	X			
21	3H2C	X	X	X		X	X	X			
22	4H2C		X	X	X	X	X	X			
23	4H2C	X	X	X	X	X	X	X			
Système complémentaire											
24	Acc. humidificateur, déshumidificateur et accumulateur de chaleur								X		
25	Échangeur d'air								X		X
26	Biénergie									X	
27	Chauffage SSR	Voir schéma de branchement									
28	"L" Thermopompe	Voir schéma de branchement									

¹ Système avec deux transformateurs

Installation et configuration

Recommandations

Pour garantir une installation sécuritaire et efficace du thermostat CVAC et de son module de connexion au système CVAC, il est fortement recommandé de faire appel à un professionnel qualifié. L'installation de ces composants requiert une expertise technique ainsi qu'une connaissance approfondie des normes et des règlements en vigueur dans votre région.

- **Faites appel à un professionnel qualifié** pour l'installation des systèmes CVAC.
- **Vérifiez la compatibilité du système** : avant toute installation, assurez-vous que les composants sont compatibles avec votre système CVAC existant. En cas de doute, consultez un professionnel.
- **Respectez les normes en vigueur** : l'installation doit être réalisée conformément aux codes et règlements applicables en matière d'électricité et de plomberie.

En suivant ces recommandations, vous vous assurez que l'installation du thermostat CVAC et du module de connexion à votre système CVAC sera sécuritaire, conforme et performante. Pour votre sécurité et celle de votre entourage, il est essentiel de confier ces travaux à un professionnel qualifié.

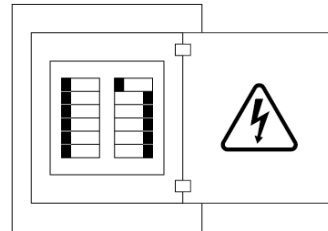
Installation – Module de connexion TB6500

Remplacement d'une installation existante

Les étapes suivantes permettent de moderniser une installation existante afin d'en améliorer l'efficacité.

- 1 Évaluez le système existant**
Examinez le système CVAC afin d'en comprendre la configuration.
- 2 Validez la compatibilité du système.**
Assurez-vous que le système existant est compatible avec les connexions disponibles sur le TB6500. Référez-vous au tableau des [connexions](#) si nécessaire.

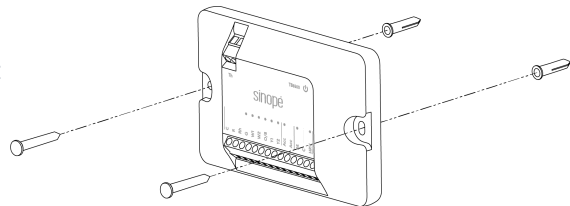
- 3 Coupez l'alimentation**
Avant de commencer l'installation du thermostat, mettez le circuit hors tension depuis le panneau électrique afin d'éviter tout risque de choc électrique.



- 4 Fixez le module de connexion** au châssis de l'équipement CVAC ou à un mur à proximité.

Assurez-vous que les fils sont suffisamment longs pour atteindre l'emplacement du module.

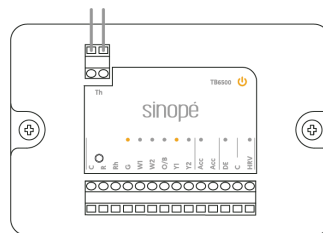
Débranchez et/ou coupez les fils nécessaires pour effectuer le nouveau branchement au module de connexion.



5

Raccordez les fils de communication.

Parmi les fils existants, **sélectionnez deux fils et branchez-les** dans le haut du module de connexion. Ces fils serviront à la communication avec le thermostat.



Remarque : Afin d'assurer une communication optimale entre le thermostat **TH6500WF** et le module de connexion **TB6500**, il est fortement recommandé que la longueur des câbles ne dépasse pas **30 mètres (100 pieds)**.

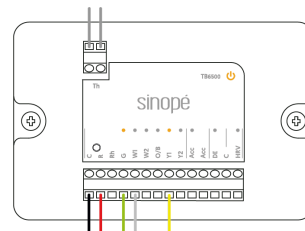
6

Branchez les fils du système CVAC au module de connexion.

Consultez les schémas de branchement en [annexe](#) au besoin.

Plage de fil min/max (Solide) : 18-22 AWG

Plage de fil min/max (Multibrins) : 18-22 AWG



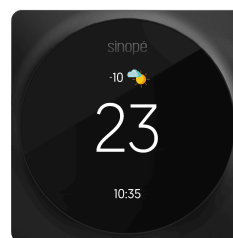
Astuce

Prenez une photo du câblage existant comme aide-mémoire pour faciliter l'installation et la configuration du thermostat.

7

Procédez à l'installation du thermostat **TH6500WF**

Continuez maintenant avec les étapes d'[installation du thermostat TH6500WF](#).



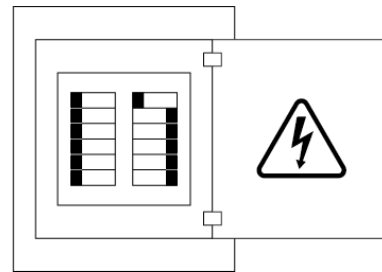
Installation – Thermostat intelligent Wi-Fi TH6500WF

Étapes préparatoires

1

Coupez l'alimentation

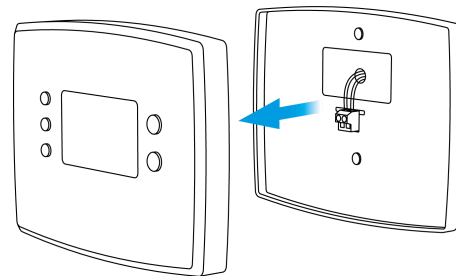
Avant de commencer l'installation du thermostat, assurez-vous de mettre le circuit hors tension depuis le panneau électrique afin d'éviter tout risque de choc électrique.



2

Retirez le couvercle de votre ancien thermostat

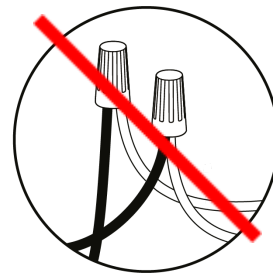
Certains couvercles peuvent être retirés à la main, tandis que d'autres doivent être dévissés.



Avertissement

Vérifiez la compatibilité de votre système.

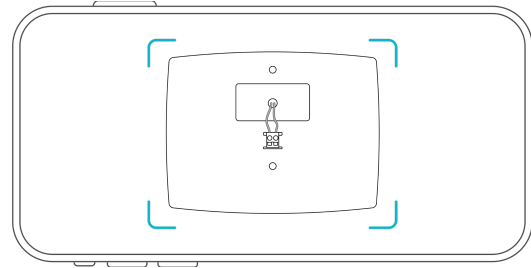
Si votre ancien thermostat porte une étiquette 120 V ou 240 V, ou s'il comporte **des fils épais munis de capuchons de connexion**, il s'agit d'un **système haute tension**. Dans ce cas, votre système **n'est pas compatible** avec le thermostat TH6500WF.



3

Prenez une photo du câblage de votre ancien thermostat.

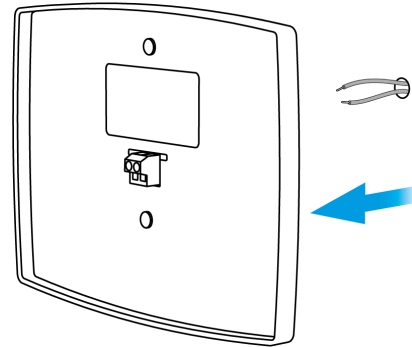
Cette photo peut être très utile lors de l'installation de votre nouveau thermostat, surtout si celui-ci est installé avant le module de connexion TB6500.



4

Débranchez les fils et retirez la base

Après le retrait de la base, nous vous recommandons d'enrouler délicatement les fils autour d'un stylo ou d'un crayon afin d'éviter qu'ils ne tombent dans le trou du mur.

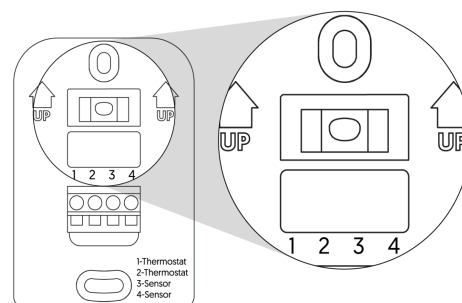


Installation du modèle TH6500WF

1

Marquez l'emplacement des vis

Utilisez le niveau à bulle intégré à la plaque de montage pour vous assurer que le thermostat est parfaitement droit.



Conseil d'installation

Si vous utilisez la plaque décorative ([AC6500-01](#) ou [AC6500-02](#)) pour masquer les trous ou les marques laissés par l'ancien thermostat, installez d'abord la plaque décorative sur le mur, puis fixez la plaque murale du thermostat par-dessus.

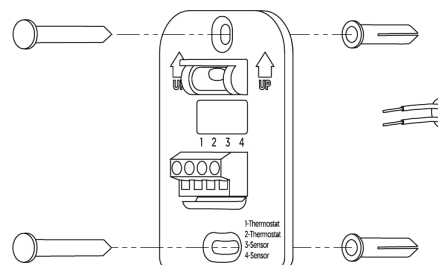
⚠ Remarque importante

Si l'installation comprend une boîte de jonction, l'utilisation de la plaque décorative est **obligatoire** pour assurer une couverture **adéquate et sécuritaire**.

2

Fixez la plaque de montage

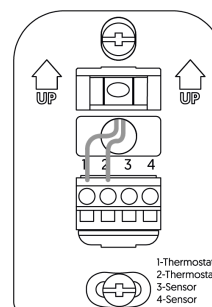
Passez les fils par le centre de la base, puis fixez-la au mur à l'aide des vis. Utilisez les ancrages si nécessaire.



3

Branchez les fils

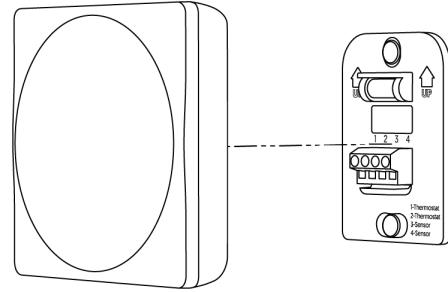
Lorsque les fils sont correctement insérés dans les trous des connecteurs, vissez-les avec précision pour assurer une connexion sécuritaire et stable.



4

Fixez le thermostat

Alignez le thermostat sur la plaque de montage, puis appuyez fermement jusqu'à ce qu'il s'enclenche en place.



5

Rétablissez l'alimentation électrique.

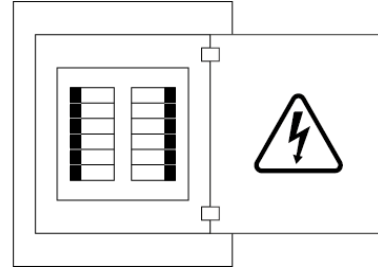
Remettez le disjoncteur en position **ON** pour alimenter le thermostat.

TB6500

La lumière d'alimentation s'allumera pour confirmer que le module de connexion est sous tension. De plus, les voyants DEL de certaines sorties activées pourraient s'allumer en fonction de l'état de votre système.

TH6500WF

L'écran de démarrage s'affichera pendant quelques instants.



Installation du modèle TH6500WF REV: 01

1

Marquez l'emplacement des vis

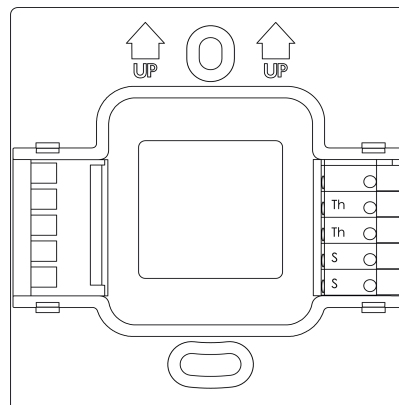
Utilisez un niveau à bulles pour vous assurer que le thermostat est parfaitement droit.

Conseil d'installation

Si vous utilisez la plaque décorative ([AC6500-03](#) ou [AC6500-04](#)) pour masquer les trous ou les marques laissés par l'ancien thermostat, installez d'abord la plaque décorative sur le mur, puis fixez la plaque murale du thermostat par-dessus.

⚠ Remarque importante

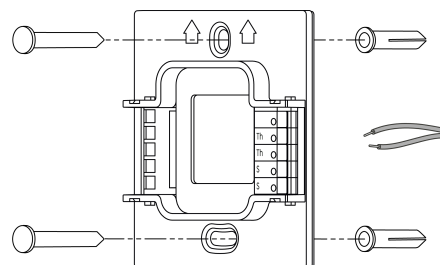
Si l'installation comprend une boîte de jonction, l'utilisation de la plaque décorative est **obligatoire** pour assurer une couverture **adéquate et sécuritaire**.



2

Fixez la plaque de montage

Passez les fils par le centre de la base, puis fixez-la au mur à l'aide des vis. Utilisez les ancrages si nécessaire.

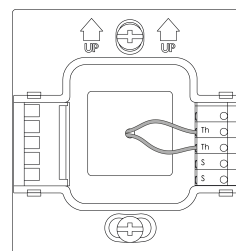


3

Branchez les fils

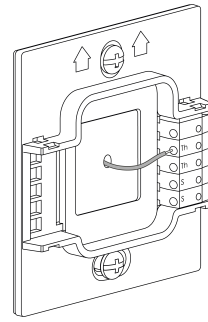
Insérez chaque fil complètement dans les ouvertures des connecteurs.

Une fois tous les fils correctement connectés, rangez-les soigneusement dans la cavité du mur.

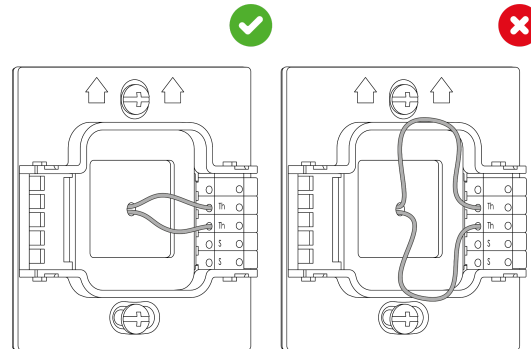


IMPORTANT

1. Insérez les fils **par les côtés** des bornes et **non par le haut**.



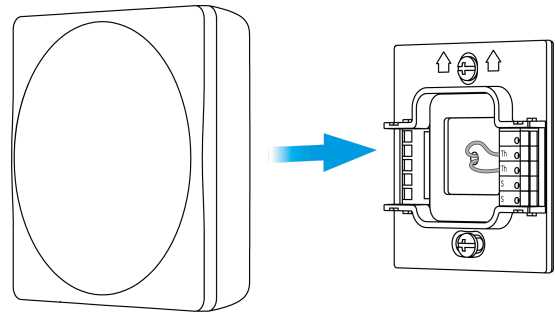
2. Disposez soigneusement les fils dans le mur pour qu'ils ne dépassent pas le bornier.



4

Fixez le thermostat

Alignez le thermostat sur la plaque de montage, puis appuyez fermement jusqu'à ce qu'il s'enclenche en place.



5

Rétablissez l'alimentation électrique.

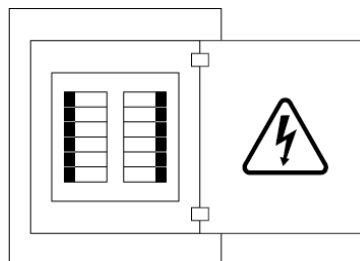
Remettez le disjoncteur en position **ON** pour alimenter le thermostat.

TB6500

La lumière d'alimentation s'allumera pour confirmer que le module de connexion est sous tension. De plus, les voyants DEL de certaines sorties activées pourraient s'allumer en fonction de l'état de votre système.

TH6500WF

L'écran de démarrage s'affichera pendant quelques instants.



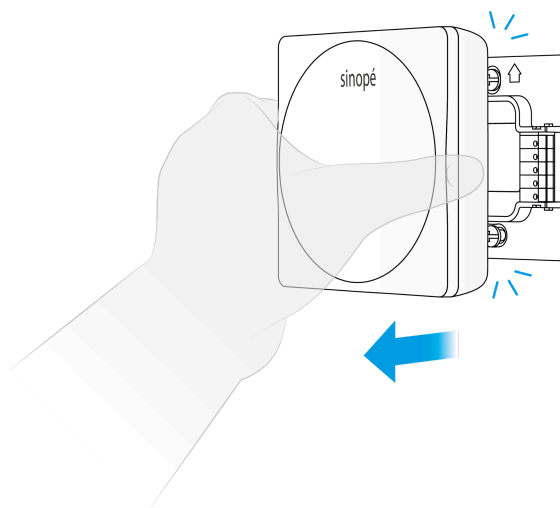
Retirer le thermostat du mur

Pour retirer le thermostat de sa base murale, suivez ces étapes

1. **Préparation :** Assurez-vous d'avoir une prise ferme sur les côtés de l'appareil.
2. **Mouvement de retrait :** Tirez délicatement mais fermement le thermostat **vers vous** . L'unité devrait se déclipser de la base fixée au mur.

Avertissement

Ne jamais insérer d'objet (tournevis, couteau ou autre outil) dans les fentes situées sous le thermostat pour tenter de faire un levier. Cela pourrait endommager gravement les composants internes de l'appareil.



Configuration – Thermostat intelligent Wi-Fi TH6500WF

Une fois votre thermostat sous tension, l'écran de démarrage s'affichera pendant quelques instants. Suivez ensuite ces étapes pour configurer le thermostat.

Écran de démarrage



1

Choix de langue

Sélectionnez la langue affichée sur votre thermostat.



2

Unité de température


Sélectionnez le format de température affiché à l'écran du thermostat.



3

Branchements détectés

Validez les fils branchés au module de connexion T6500.

Si ce symbole  s'affiche sur l'une des pastilles, appuyez dessus pour consulter les détails du code d'erreur et savoir comment remédier au problème.

En cas de besoin, communiquez avec notre équipe de [support technique](#).

Astuce : Référez-vous à la photo prise lors de l'installation du module de connexion.



4

Branchement sur l'entrée DE

Sélectionnez, le cas échéant, le type de branchement à l'entrée DE.

IMPORTANT : L'installation d'un relais externe entre le TB6500 et la thermopompe est requise afin de permettre la communication avec la sortie « L » de la thermopompe. Référez-vous au [schéma de câblage 28](#).



5

Accessoires

Sélectionnez, le cas échéant, l'accessoire utilisé.



6

Vanne d'inversion*

Déterminez si la vanne d'inversion de la thermopompe est activée en mode climatisation ou en mode chauffage.

*Cet écran n'est disponible que si le fil O/B est connecté.



7

Point d'équilibre

Sélectionnez la température extérieure à partir de laquelle votre thermopompe devient inefficace.



8

Type d'installation*

Sélectionnez le type d'installation de votre équipement

Add-On : Si le système auxiliaire est activé, la thermopompe sera désactivée.

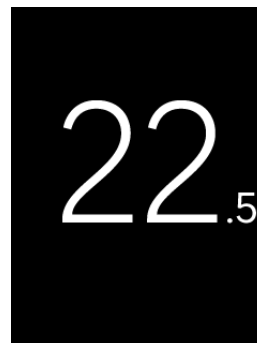
Conventionnelle : Le système auxiliaire et la thermopompe peuvent fonctionner simultanément.

*Cet écran n'est disponible que si le fil O/B est connecté.



9

La configuration de base de votre thermostat est terminée.



Deux options sont possibles pour la suite :

- A. Téléchargez l'application Sinopé Neviweb pour finaliser la configuration de votre thermostat depuis votre téléphone intelligent.

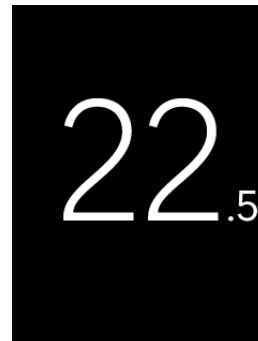


- B. Naviguez dans les différents menus de configuration d'équipement de votre thermostat pour compléter l'installation.

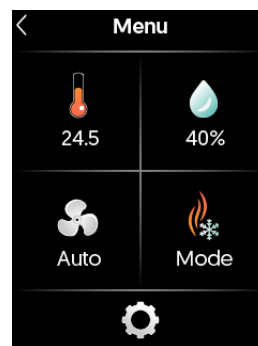
Option A – Configuration avec l’appli Sinopé Neviweb

L’application **Sinopé Neviweb** vous permet d’accéder à l’ensemble des fonctionnalités de votre thermostat intelligent et de le configurer facilement depuis votre téléphone intelligent.

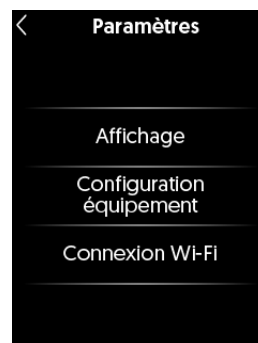
- 1 Appuyez sur l’écran du thermostat pour débiter.



- 2 Appuyez sur l’icône **Paramètres** (⚙️) pour accéder aux réglages du thermostat.



- 3 Dans le menu **Paramètres**, sélectionnez **Connexion Wi-Fi**.



4 Sélectionnez Sinopé comme plateforme de configuration.

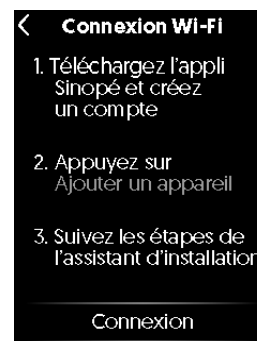
En choisissant l'application **Sinopé Neviweb**, vous pourrez :

- Configurer tous les paramètres de votre thermostat à partir de votre téléphone intelligent
- Afficher la météo directement à l'écran du thermostat
- Accéder à des fonctionnalités avancées sur la plateforme Sinopé Neviweb

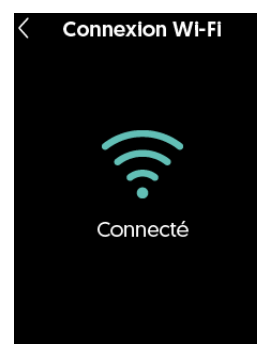
Vous pourrez également ajouter votre appareil à **Apple Home** ultérieurement, si vous le souhaitez.



5 Suivez les instructions affichées à l'écran du thermostat pour compléter la connexion au Wi-Fi.



6 Une fois la connexion Wi-Fi établie, appuyez sur la tuile correspondant à votre thermostat dans l'application Sinopé Neviweb.

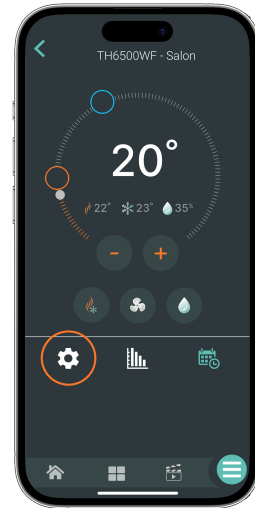


7

Configuration des paramètres dans l'application

Dans l'application, appuyez sur l'icône **Paramètres** (⚙️) pour accéder aux réglages de l'appareil.

Poursuivez la configuration de votre système en ajustant vos préférences dans les différents menus.



Option B – Configuration sans Wi-Fi

Plusieurs paramètres du thermostat peuvent être configurés directement depuis son interface, sans recourir à l'application mobile.

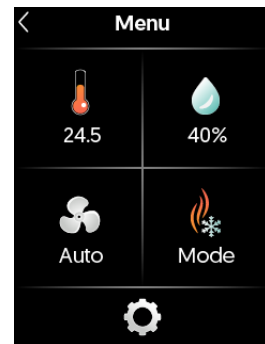
1

Appuyez sur l'écran du thermostat pour débiter.



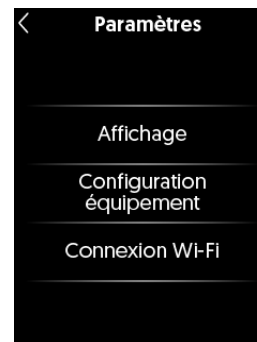
2

Appuyez sur l'icône **Paramètres** (⚙️) pour accéder aux réglages du thermostat.



3

Dans le menu **Paramètres**, sélectionnez l'un des sous-menus pour personnaliser l'appareil.



Paramètres

Options d'affichage

Valeur par défaut en **gras**

Paramètres	Description	Options
Unité de température	Format de température affiché sur l'écran du thermostat.	Celsius Fahrenheit
Langue	Langue affichée sur votre thermostat.	Français English

Option configuration d'équipement

Certains paramètres pourraient ne pas être disponibles sur le thermostat. L'accès à ces paramètres varie selon le système.

Avertissement : Il est recommandé de confier la configuration à un professionnel.

Valeur par défaut en **gras**.

Paramètres	Descriptions	Options
Source de chauffage W1	Type d'énergie utilisée pour le chauffage W1. <ul style="list-style-type: none"> • Électrique : Système alimenté par l'électricité. • Fossile : Système alimenté par un combustible fossile, tel que le gaz ou le mazout. • VRF : Système de chauffage, de ventilation et de climatisation utilisant un compresseur à vitesse variable. 	Électrique Fossile VRF

Paramètres	Descriptions	Options
Source de chauffage W2*	Type d'énergie utilisée pour le chauffage W2. <ul style="list-style-type: none"> ● Électrique : Système alimenté par l'électricité. ● Fossile : Système alimenté par un combustible fossile, tel que le gaz ou le mazout. ● SSR : Système de chauffage utilisant un relais semi-conducteur. *Si vous avez une plinthe électrique équipée d'un relais non SSR, sélectionnez l'option "Fossile" plutôt que "Électrique".	Électrique Fossile Électrique SSR
Source de chauffage auxiliaire*	Type d'énergie utilisée pour le chauffage auxiliaire. <ul style="list-style-type: none"> ● Électrique : Système alimenté par l'électricité. ● Fossile : Système alimenté par un combustible fossile, tel que le gaz ou le mazout. ● SSR : Système de chauffage utilisant un relais semi-conducteur. *Si vous avez une plinthe électrique équipée d'un relais non SSR, sélectionnez l'option "Fossile" plutôt que "Électrique".	Électrique Fossile Électrique SSR
Vanne d'inversion	Déterminez si la vanne d'inversion de la thermopompe est activée en mode climatisation ou en mode chauffage.	Activée en mode climatisation Activée en mode chauffage
Branchement sur l'entrée DE	Sélectionnez, le cas échéant, le branchement à utiliser à l'entrée DE. Référez-vous au schéma de branchement 26 ou 28 .	Biénergie « L » Thermopompe Aucun
Accessoires	Sélectionnez, le cas échéant, votre accessoire.	Aucun Humidificateur Échangeur d'air Déshumidificateur Accumulateur de chaleur
Temps de dissipation du chauffage	Délai permettant d'évacuer l'air chaud restant dans les conduits après l'arrêt du système.	1 min 2 min 3 min 4 min 5 min Désactivé
Temps de dissipation de la climatisation	Délai permettant d'évacuer l'air froid restant dans les conduits après l'arrêt du système.	1 min 2 min 3 min 4 min 5 min Désactivé

Paramètres	Descriptions	Options
Longueur de cycle en climatisation en Y	Le thermostat ajuste la bande de contrôle afin d'atteindre la durée de cycle de climatisation souhaitée. Un cycle plus court améliore le confort, mais peut entraîner une usure plus rapide de votre équipement.	25 min 20 min 15 min 10 min
Longueur de cycle thermopompe	Le thermostat ajuste la bande de contrôle afin d'atteindre la durée de cycle souhaitée de votre thermopompe. Un cycle plus court améliore le confort, mais peut entraîner une usure plus rapide de l'équipement.	25 min 20 min 15 min 10 min
Longueur de cycle en chauffage W1	Le thermostat ajuste la bande de contrôle pour atteindre la durée de cycle de chauffage souhaitée. Un cycle plus court améliore le confort, mais peut entraîner une usure prématurée de votre équipement.	25 min 20 min 15 min 10 min ^{2*}
Longueur de cycle en auxiliaire	Le thermostat ajuste la bande de contrôle pour atteindre la durée de cycle de chauffage souhaitée. Un cycle plus court améliore le confort, mais peut entraîner une usure prématurée de votre équipement. Si vous utilisez une source de chauffage de type SSR et que vous sélectionnez un délai de 15 secondes, la ventilation ne sera pas activée (ex. : plinthe). Si vous sélectionnez un délai de 1 seconde, la ventilation sera activée selon le mode demandé (ex. : serpent). Si vous sélectionnez un délai de 15 secondes, la ventilation ne sera pas activée (ex. : plinthe). Si vous sélectionnez un délai de 1 seconde, la ventilation sera activée selon le mode demandé (ex. : serpent).	25 min 20 min 15 min 10 min ^{3*} 1 sec ** 15 sec **
Longueur de cycle en chauffage W2	Le thermostat ajuste la bande de contrôle pour atteindre la durée de cycle de chauffage souhaitée. Un cycle plus court améliore le confort, mais peut entraîner une usure prématurée de votre équipement. Si vous utilisez une source de chauffage de type SSR et que vous sélectionnez un délai de 15 secondes, la ventilation ne sera pas activée (ex. : plinthe). Si vous sélectionnez un délai de 1 seconde, la ventilation sera activée selon le mode demandé (ex. : serpent).	25 min 20 min 15 min 10 min ^{2*} 1 sec ** 15 sec **
Delta T° consigne chauffage / climatisation	Différence minimale autorisée entre la consigne de chauffage et de climatisation. Elle s'applique seulement en mode AUTO.	1 °C 2 °C 3 °C 4 °C 5 °C

² *Non disponible si la source de chauffage est fossile


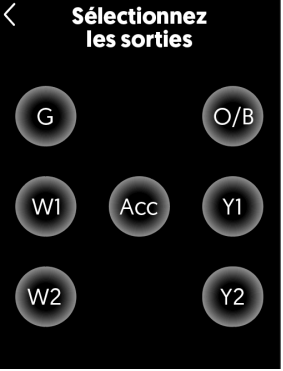
** Disponible uniquement pour la source de chauffage SSR

³ *Disponible uniquement lorsque la source de chauffage sélectionnée est électrique.

Paramètres	Descriptions	Options
Point d'équilibre	Température extérieure à partir de laquelle la thermopompe n'est plus efficace. <i>Notez que ce paramètre est également disponible si vous avez 2 étages de chauffage classiques pour prendre en charge une installation VRF comportant un étage de chauffage auxiliaire.</i>	-30 °C à 0 °C Désactivée Défaut : -15 °C
Rideau d'air⁴	Ajustement de la puissance du chauffage SSR (ex. : plinthe électrique) en fonction de la température extérieure. Plus il fait froid, plus la puissance augmente, afin d'éviter la sensation de froid près des fenêtres. Température extérieure d'activation : Température extérieure à partir de laquelle le chauffage SSR s'active à sa puissance minimale. Température extérieure – Puissance maximale : Température extérieure à laquelle la source de chauffage SSR atteint sa pleine puissance.	Désactivé T° ext. d'activation : 0 °C T° ext. puissance maximale : -50 °C Option : 10°C à -50 °C
Type d'installation	Type d'installation de votre équipement « Add-On » : Si le système auxiliaire est activé, la thermopompe sera désactivée. Conventionnelle : Le système auxiliaire et la thermopompe peuvent fonctionner simultanément.	« Add-On » Conventionnelle
Calibration de la température	Calibration de température nécessaire pour compenser les imprécisions entre la température relevée par le thermostat et la température ambiante.	2 °C 1.5 °C 1 °C 0.5 °C 0 °C -0.5 °C -1 °C -1.5 °C -2 °C
Temps min. d'opération du compresseur	Temps minimal pendant lequel les compresseurs seront actifs avant de pouvoir être éteints.	2 min 3 min 4 min 5 min 10 min
Temps min. d'arrêt du compresseur	Temps minimal pendant lequel le compresseur doit être éteint avant de redémarrer.	2 min 3 min 4 min 5 min 10 min

⁴ Disponible si une source de chauffage SSR est sélectionnée.

Paramètres	Descriptions	Options
Temps min. d'opération du chauffage auxiliaire	Temps minimal pendant lequel le chauffage auxiliaire fonctionnera avant de s'éteindre.	2 min 3 min 4 min 5 min 10 min
Temps min. d'arrêt du chauffage	Temps minimal pendant lequel le chauffage principal doit rester éteint.	2 min 3 min 4 min 5 min 10 min
Temps min. d'arrêt du chauffage aux.	Temps minimal pendant lequel le chauffage auxiliaire doit rester éteint.	2 min 3 min 4 min 5 min 10 min
Temps d'essai de la thermopompe	Période pendant laquelle la thermopompe est utilisée pour réguler la température avant que le chauffage auxiliaire ne puisse être activé.	30 min 1 h 2 h 3 h 4 h 5 h 6 h 7 h 8 h
Temps d'essai de W1	Période pendant laquelle la sortie W1 est utilisée pour réguler la température avant que la sortie W2 ne puisse être activée.	15 min 30 min 45 min 1 h 2 h 3 h 4 h 5 h 6 h 7 h 8 h
Polarité des sorties W	Ce paramètre de polarité des sorties W permet de définir si la sortie est configurée comme normalement ouverte ou normalement fermée.	Normalement ouverte Normalement fermée

Paramètres	Descriptions	Options
Test d'équipement	<p>Cet outil permet à l'installateur de tester l'équipement. Ce test doit être effectué par un professionnel qualifié. Un test mal exécuté pourrait endommager l'équipement.</p> <p>En appuyant sur « Continuer », le thermostat affichera les sorties disponibles. Le professionnel pourra ensuite sélectionner une ou plusieurs sorties. Le système s'activera automatiquement en fonction des sorties choisies. Pour mettre fin au test, il suffit d'appuyer à nouveau sur la sortie pour la désactiver.</p> <p>Si ce symbole  s'affiche sur l'une des pastilles, appuyez dessus pour consulter les détails du code d'erreur et savoir comment corriger le problème. En cas de besoin, contactez notre équipe de support Technique.</p>	
Diagnostic	<p>Cette page présente différentes informations qui peuvent s'avérer utiles si jamais vous devez communiquer avec notre équipe de support technique. Aucune configuration n'est possible à partir de cet écran.</p>	
Réinitialiser	<p>Deux options possibles :</p> <p>Configuration d'équipement : Réinitialise les paramètres spécifiques à l'équipement ainsi que la configuration des fils. Les autres paramètres, tels que le format de température, les consignes, les horaires et la connexion Wi-Fi, resteront inchangés.</p> <p>Remise à zéro de l'appareil : Réinitialise toutes les données personnalisées et les réglages précédents, offrant ainsi à l'utilisateur la possibilité de recommencer le processus d'installation depuis le début.</p>	

Sommaire des paramètres

	TH6500WF	Appli Sinopé
Affichage		
Unité de température	X	
Langue	X	
Configuration de l'appareil		
Unité de température	X	X
Langue	X	X
Format de l'heure		X
Luminosité de l'écran		X
Accès à l'écran		X
Rappel changement de filtre		X
Consigne de chauffage en absence		X
Consigne de climatisation en absence		X
Optimisation biénergie - Éco Sinopé		X
Optimisation accessoire - Éco Sinopé		X
Consigne maximale chauffage		X
Consigne minimale chauffage		X
Consigne maximale climatisation		X
Consigne minimale climatisation		X
Démarrage anticipé		X
Ne plus autoriser le chauffage si la température extérieure est supérieure à X °C.		X
Ne plus autoriser la climatisation si la température extérieure est inférieure à X °C.		X
Configuration d'équipement		
Source de chauffage W1	X	X
Source de chauffage W2	X	X
Source de chauffage auxiliaire	X	X
Vanne d'inversion	X	X
Branchement sur l'entrée DE	X	X
Accessoires	X	X
Temps de dissipation du chauffage	X	X
Temps de dissipation de la climatisation	X	X
Longueur de cycle en climatisation en Y	X	X
Longueur de cycle thermopompe	X	X
Longueur de cycle en chauffage W1	X	X

	TH6500WF	Appli Sinopé
Longueur de cycle en auxiliaire	X	X
Longueur de cycle en chauffage W2	X	X
Delta T° consigne chauffage / climatisation	X	X
Point d'équilibre	X	X
Rideau d'air	X	X
Type d'installation	X	X
Calibration de la température	X	X
Temps min. d'opération du compresseur	X	X
Temps min. d'arrêt du compresseur	X	X
Temps min. d'opération du chauffage auxiliaire	X	X
Temps min. d'arrêt du chauffage	X	X
Temps min. d'arrêt du chauffage aux.	X	X
Temps d'essai de la thermopompe	X	X
Temps d'essai de WI	X	X
Délai minimum avant l'activation d'un étage supplémentaire en chauffage	X	X
Délai minimum avant l'activation d'un étage supplémentaire en climatisation	X	X
Polarité des sorties W	X	X
Test d'équipement	X	
Diagnostic	X	
Réinitialiser	X	

Définition du système

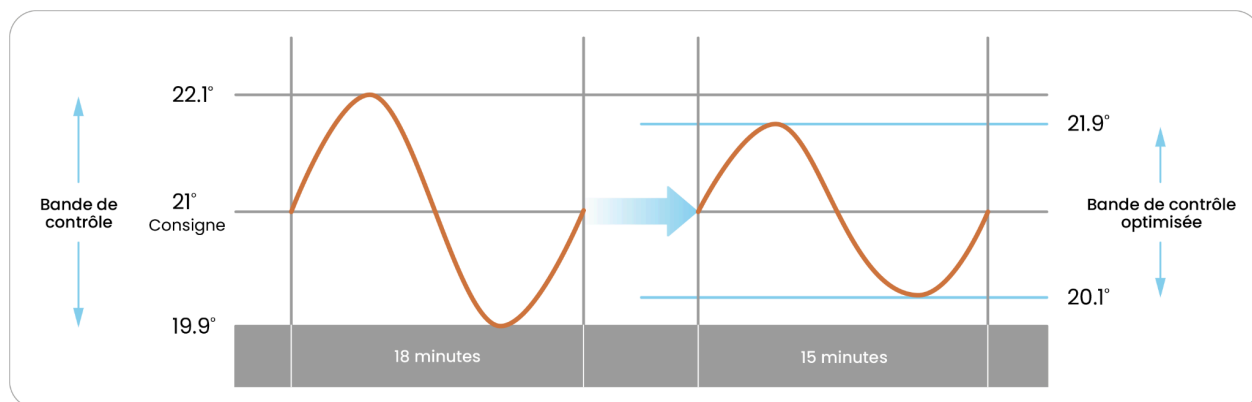
Contrôleur de température

Le TH6500WF utilise un contrôleur à bande morte adaptative avec une longueur de cycle programmable. La bande de contrôle du thermostat s'ajuste automatiquement pour atteindre la longueur de cycle souhaitée pour le contrôle de votre système.

Note : La bande de contrôle représente la variation entre la température maximale et la température minimale atteintes dans la pièce lorsque la puissance du système est à 50 %, ce qui influe directement sur le confort.

Comme il est possible de régler des longueurs de cycle différentes pour le chauffage principal, le chauffage auxiliaire et la climatisation, le thermostat s'adapte pour optimiser chacun des trois modes. Le thermostat peut nécessiter plusieurs cycles de contrôle avant de s'ajuster aux valeurs optimales. Une fois optimisé, le thermostat enregistre la valeur optimale, de sorte que lors d'un changement de mode ou au redémarrage du produit, il sache immédiatement quelle bande de contrôle utiliser. Par défaut, la longueur des cycles est de 15 minutes, mais ce paramètre peut être modifié dans le menu de configuration avancée.

Voici un exemple : un thermostat réglé pour un cycle de 15 minutes peut, au démarrage, n'obtenir qu'un cycle de 18 minutes. Le thermostat ajustera alors la bande de contrôle jusqu'à atteindre le temps de cycle souhaité.



Bien qu'il soit tentant de régler un cycle de contrôle très court pour améliorer le confort, cette approche ne doit pas être privilégiée. Il est essentiel de régler le cycle de contrôle en fonction de l'équipement installé. Par la suite, le thermostat optimisera automatiquement la bande de contrôle pour maximiser votre confort.

Systemes Chauffage/Climatisation classiques

Les systemes de chauffage classiques pris en charge sont : les fournaises (gaz, huile ou électrique), les climatiseurs, les systemes de chauffage hydronique, les planchers radiants, les ventiloconvecteurs et les chauffages électriques⁵.

Le thermostat peut gerer jusqu'à 2 etages de chauffage, 2 etages de climatisation, un ventilateur et un accessoire. Lors d'un changement de consigne, le thermostat attendra le '**Delai minimum avant l'activation d'un etage supplementaire en chauffage**' avant d'activer un etage supplementaire.

Pour privilegier une source par rapport a l'autre, il faut connecter la source principale a W1 et la source auxiliaire a W2, puis les configurer comme des sources de chauffage distinctes. La source W2 sera utilisee soit en cas de baisse extreme de la temperature, soit dans le cadre d'un systeme bienergie. Le parametre '**Temps d'essai de W1**' determine la duree d'utilisation de la source W1 avant de passer a la source W2 afin de ramener la temperature au point de consigne.

Thermopompe

Le thermostat prend en charge jusqu'a 4 etages de chauffage (2 etages de thermopompe et 2 etages de chauffage auxiliaire), 2 etages de climatisation, un ventilateur et un accessoire.

Le thermostat active l'etage de chauffage auxiliaire uniquement si la temperature de la piece depasse deux fois la bande de controle (calculee par le controleur adaptatif du thermostat, voir la section « Controleur de temperature ») pendant une duree superieure au « **Temps d'essai de la thermopompe** », un parametre ajustable dans les parametres avances. Cette fonctionnalite permet de prioriser l'utilisation de la thermopompe tout en offrant une securite contre le gel en cas de defaillance. Si la temperature exterieure descend sous le "Point d'equilibre" ajustable dans les parametres avances, le chauffage bascule vers le chauffage auxiliaire et la thermopompe est arretee.

Si vous avez branche le fil « **L** » de votre thermopompe a l'entree **DE**, un message s'affichera sur le thermostat en cas d'erreur de la thermopompe. Consultez [le schéma de branchement 28](#) pour plus de details.

Source de chauffage électrique SSR

Pour eviter les grandes variations de temperature, le thermostat peut etre configure avec un cycle de controle rapide en chauffage secondaire, soit pour une plinthe électrique (15 secondes), soit pour un serpentín (1 seconde). Ce type d'installation necessite l'utilisation d'un relais électronique de type SSR.

[Voir le schéma de branchement 27.](#)

⁵ Un relais haute tension est necessaire pour activer une charge alimentee par une tension superieure a 24V.

Biénergie

L'entrée biénergie '**DE**' peut être reliée à un contact sec d'un compteur électrique à double registre ou à tout autre appareil nécessitant l'utilisation d'une source de chauffage auxiliaire.

Une sortie de chauffage auxiliaire est nécessaire pour accéder à cette fonctionnalité. Lorsque l'entrée biénergie est activée, le thermostat utilise exclusivement le chauffage connecté à l'étage de chauffage auxiliaire.

Accessoires

Si vous branchez un accessoire sur la sortie '**ACC**', il est important de sélectionner le mode de contrôle approprié du thermostat lors de l'installation. Il est toujours possible de l'indiquer ultérieurement dans le menu de configuration de l'équipement.

Humidificateur

Si vous avez un humidificateur à dérivation, qu'il soit à tampon ou à tambour, vous devez sélectionner '**Humidificateur sur chauffage**' dans les paramètres d'accessoire. Le thermostat activera la vanne d'eau de l'humidificateur uniquement lorsque le chauffage est en fonctionnement et que l'humidification est nécessaire. Cela permet une bonne diffusion de la vapeur d'eau et empêche la condensation dans les conduits.

Si vous avez un humidificateur à vapeur, vous devez sélectionner '**Humidificateur sur ventilateur**' dans les paramètres d'accessoire. Le thermostat activera l'humidificateur uniquement si la ventilation est activée et que l'humidification est nécessaire.

Le thermostat offre deux modes de gestion de l'humidité : **automatique** et **manuel**.

- **Mode manuel** : Permet de sélectionner manuellement le taux d'humidité désiré (en %). Le système maintiendra ce taux, quelle que soit la température extérieure.
- **Mode automatique** : Le taux d'humidité est ajusté automatiquement en fonction de la température extérieure. Cette approche optimise le confort tout en réduisant les risques de condensation, notamment sur les fenêtres durant les périodes froides. La courbe utilisée pour déterminer le pourcentage d'humidité en mode automatique est basée sur la référence suivante : *ASHRAE HVAC Handbook, Chapter 22 – Table 1: Maximum Relative Humidity in a Space for No Condensation on Windows*⁶.

Il est également possible d'appliquer un ajustement (offset) du **mode Auto** pour abaisser davantage le taux d'humidité cible, ce qui contribue à prévenir la condensation excessive.

La gestion des modes **Auto** et **Manuel** est également offerte pour la **déshumidification** et avec l'**échangeur d'air**.

⁶ https://www.ashrae.org/file%20library/technical%20resources/covid-19/si_s20_ch22.pdf

Déshumidificateur

Il est possible de raccorder un déshumidificateur au thermostat afin de contrôler l'humidité de la résidence. La ventilation et le déshumidificateur s'activent automatiquement simultanément. L'option de contrôle manuel ou automatique s'applique, tout comme pour l'humidificateur.

Échangeur d'air

Après avoir sélectionné cet accessoire, il est possible de forcer l'échange d'air à partir du menu d'accueil, en choisissant l'une des options suivantes :

Option	Description
Désactivé	Aucun échange d'air
20 min/h (par défaut)	20 min d'échange d'air à chaque heure
40 min/h	40 min d'échange d'air à chaque heure
En continu	Échange d'air continu

L'échangeur d'air peut également être utilisé pour **contrôler le taux d'humidité**. Si l'humidité à l'intérieur de la maison est trop élevée et que les conditions extérieures le permettent, l'échangeur sera activé pour déshumidifier l'air, selon la consigne définie dans les paramètres, soit en mode automatique, soit en mode manuel, comme mentionné précédemment.

Échangeur d'air avec le contrôle de ventilation intégré

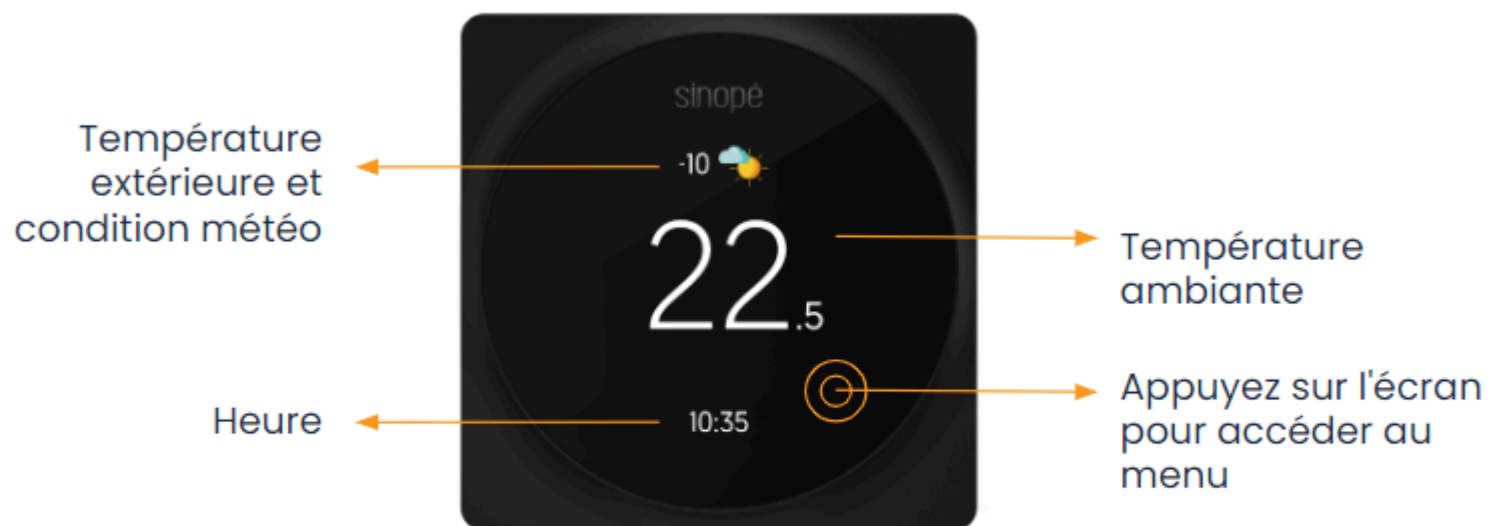
Si votre échangeur d'air dispose d'une sortie de contrôle de ventilation, il est possible de le raccorder à l'entrée **HRV** afin d'activer la ventilation du système CVAC.

Accumulateur de chaleur

Un accumulateur de chaleur peut être connecté pour participer aux événements de pointe. L'accumulation de chaleur s'effectue en prévision d'un événement de pointe, puis la chaleur ainsi emmagasinée est utilisée pendant l'événement, tout en maintenant un confort optimal pour l'utilisateur.

Guide d'utilisation

Écran principal



Note : La température extérieure, la condition météo ainsi que l'heure sont disponibles si le thermostat a été ajouté à l'application Sinopé Neviweb.

Menu

Retour à la page précédente

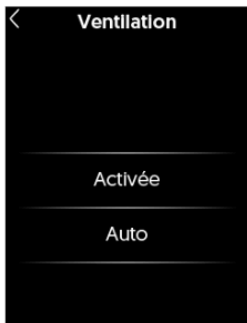
Modifier la consigne de température

Modifier la ventilation

Modifier l'état de votre accessoire.
Si aucun accessoire n'est connecté, seul le taux d'humidité de la résidence sera affiché.

Changer de mode
Les modes affichés peuvent varier selon le système.

Paramètres



Interface



Systeme en cours de climatisation



Systeme en cours de chauffage



Systeme en chauffage auxiliaire



Systeme en bienergie



Thermostat participe à un événement de pointe



Thermostat : Connexion au Wi-Fi perdue



Erreur détectée. Appuyez sur l'écran pour obtenir des détails.



Les paramètres de température extérieure empêchent l'activation du système.

Connexion Wi-Fi

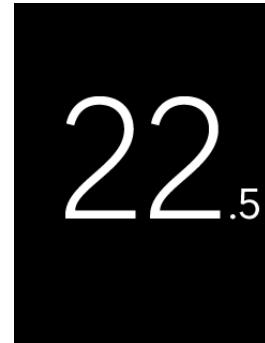
Il est possible de connecter votre thermostat au Wi-Fi de deux manières :

- Configuration avec **Sinopé Neviweb**
- Configuration avec **Apple Home**

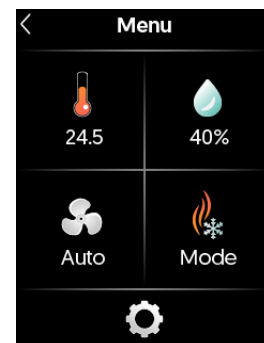
Nous vous recommandons de commencer par la configuration avec l'appli Sinopé Neviweb. Cette plateforme vous permet de configurer facilement tous les paramètres de votre thermostat depuis votre téléphone intelligent. De plus, l'appli Sinopé Neviweb permet d'afficher la météo à l'écran et d'accéder à diverses fonctionnalités de la plateforme. Par la suite, vous pourrez également ajouter votre appareil à Apple Home.

Connexion Wi-Fi par l'appli Sinopé Neviweb

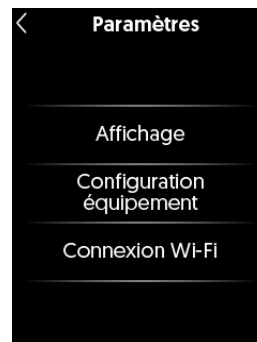
1 Appuyez sur l'écran du thermostat pour débiter.



2 Appuyez sur l'icône **Paramètres** (⚙️) pour accéder aux réglages du thermostat.



3 Dans le menu **Paramètres**, sélectionnez **Connexion Wi-Fi**.



4 Sélectionnez **Sinopé** comme plateforme de configuration.

En choisissant l'application **Sinopé Neviweb**, vous pourrez :

- Configurer tous les paramètres de votre thermostat à partir de votre téléphone intelligent
- Afficher la météo directement à l'écran du thermostat
- Accéder à des fonctionnalités avancées sur la plateforme Neviweb

Vous pourrez également ajouter votre appareil à **Apple Home** ultérieurement, si vous le souhaitez.

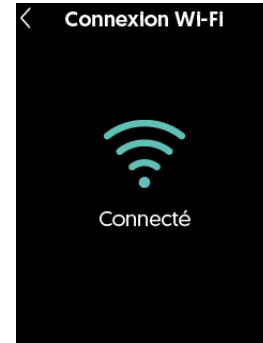


5 Suivez les instructions affichées à l'écran du thermostat pour compléter la connexion au Wi-Fi.



6

Une fois la connexion Wi-Fi établie, **appuyez sur la tuile correspondant à votre thermostat** dans l'application Sinopé Neviweb.

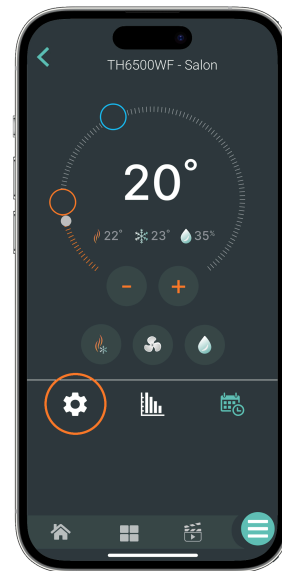


7

Configuration des paramètres dans l'application

Dans l'application, appuyez sur l'icône **Paramètres** (⚙️) pour accéder aux réglages de l'appareil.

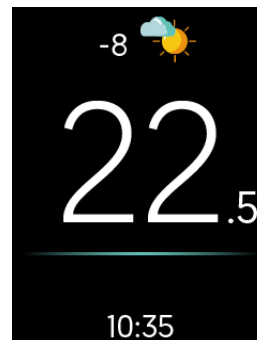
Poursuivez la configuration de votre système en ajustant vos préférences dans les différents menus.



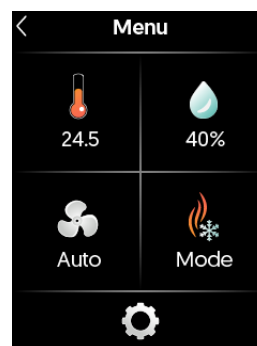
Association à Apple Home

Si vous avez déjà connecté votre appareil via l'application Sinopé Neviweb et que vous souhaitez maintenant l'ajouter à Apple Home, veuillez suivre les étapes ci-dessous :

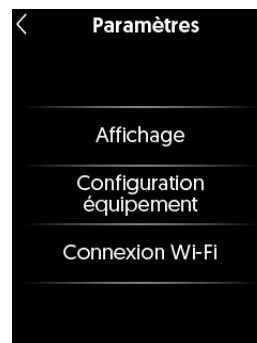
- 1 Appuyez sur l'écran principal pour accéder au menu.



- 2 Appuyez sur l'icône **Paramètres** (⚙️) pour accéder aux réglages du thermostat.



- 3 Dans le menu **Paramètres**, sélectionnez **Connexion Wi-Fi**.



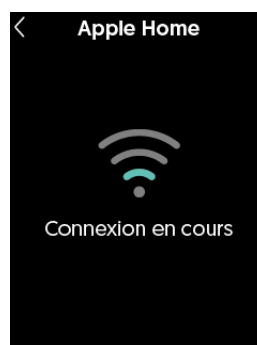
- 4 Appuyez ensuite sur « **Configuration Apple Home** ».



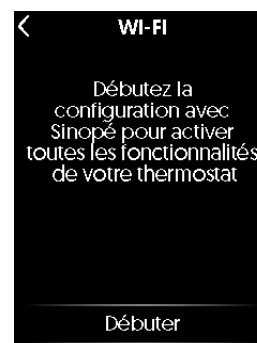
5 Suivez les étapes à l'écran et appuyez sur « **Connexion** ».



6 Suivez les étapes affichées à l'écran.

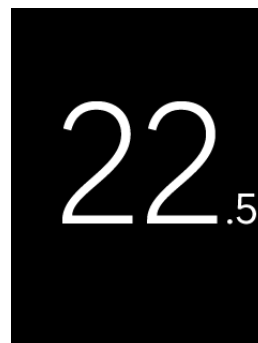


7 Appuyez sur **la flèche en haut à gauche** pour quitter le menu de connexion.

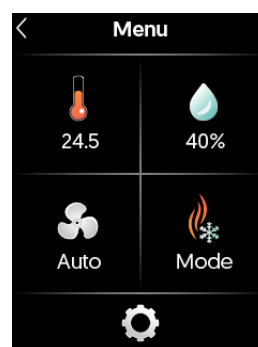


Connexion Wi-Fi par Apple Home

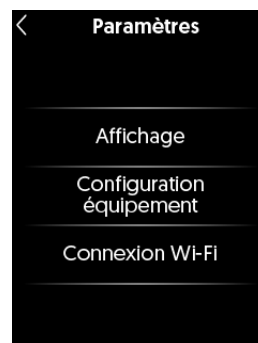
1 Appuyez sur l'écran du thermostat pour débiter.



2 Appuyez sur l'icône **Paramètres** (⚙️) pour accéder aux réglages du thermostat.



3 Dans le menu **Paramètres**, sélectionnez **Connexion Wi-Fi**.



4 Appuyez sur « **Apple Home** ».



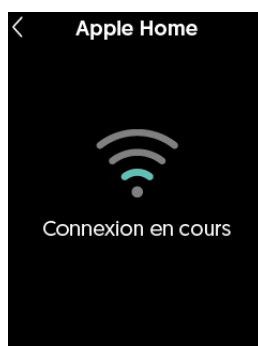
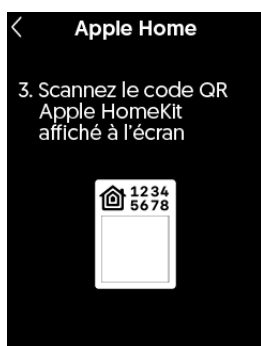
5

Suivez les étapes affichées à l'écran, puis appuyez sur « **Connexion** ».



4

Suivez les étapes affichées à l'écran.



5

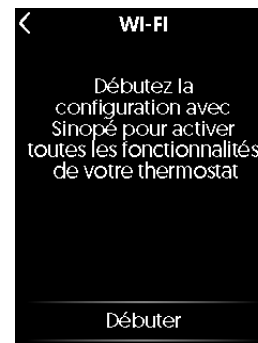
Nous vous recommandons de poursuivre la configuration et d'ajouter votre thermostat à l'application **Sinopé Neviweb**.

Cette plateforme vous permettra de régler facilement **tous les paramètres** de votre thermostat directement depuis votre téléphone intelligent.

De plus, l'appli Sinopé Neviweb permet d'afficher la météo à l'écran et d'accéder à diverses fonctionnalités supplémentaires.

Appuyez sur '**Débuter**' et suivez les instructions affichées à l'écran.

Pour revenir à la page principale, appuyez sur la flèche en haut à gauche.



Le contrôle automatique et hors domicile de cet accessoire compatible HomeKit nécessite un HomePod, une Apple TV ou un iPad configuré comme concentrateur Maison. Il est recommandé de mettre à jour le logiciel et le système d'exploitation.

L'utilisation du badge *Works with Apple* signifie qu'un accessoire a été conçu pour fonctionner spécifiquement avec la technologie identifiée dans le badge et a été certifié par le développeur pour répondre aux normes de performance Apple. Apple n'est pas responsable du fonctionnement de cet appareil ni de sa conformité aux normes de sécurité et réglementaires.

HomeKit est une marque d'Apple Inc.

Encore plus avec l'appli Sinopé Neviweb!

L'application Sinopé Neviweb, développée par Sinopé Technologies, une entreprise spécialisée dans la conception d'appareils intelligents et le plus important fabricant canadien de ce type d'appareils pour les secteurs résidentiels et multirésidentiels, vous offre une gestion complète de vos appareils intelligents.

Sinopé Neviweb est l'application grand public permettant de gérer une vaste gamme d'appareils, notamment d'autres thermostats, d'interrupteurs et de gradateurs, ainsi que des systèmes de protection contre les dégâts d'eau.

Découvrez les fonctionnalités supplémentaires disponibles dans l'appli Sinopé Neviweb pour le

Thermostat Intelligent :

- **Programmez vos rappels de changement de filtre :** assurez la qualité de l'air de votre résidence.
- **Ajustez la luminosité de l'écran :** adaptez sa réactivité à vos préférences.
- **Contrôle d'accès à l'écran :** explorez les différents niveaux d'accès pour restreindre l'accès à vos enfants ou à vos clients et employés dans un contexte commercial.
- **Changez le format d'affichage de l'heure.**
- **Personnalisez vos consignes :** ajustez vos réglages en fonction de vos horaires et du géorepérage.
- **Consultez vos graphiques de consommation énergétique.**
- **Ajoutez vos appareils à Éco Sinopé :** optimisez votre consommation d'énergie lors des événements de pointe.

Dépannage et support

Si vous rencontrez des difficultés lors de l'installation ou de l'utilisation du thermostat, de l'application Sinopé Neviweb ou de la connexion à d'autres plateformes, nous vous invitons à consulter le site de support de Sinopé à l'adresse suivante : <https://support.sinopetech.com>.

Appelez-nous au :

1 (855) 741-7701

Écrivez-nous au :

support@sinopetech.com

Nous trouver :

705, avenue Montrichard
Saint-Jean-sur-Richelieu
Québec, Canada (J2X 5K8)

Heures d'ouverture :

Lundi au vendredi - 8h00 à 16h30 (EST)

Samedi & dimanche – Fermé

Garantie

Garantie limitée de 3 ans

SINOPÉ TECHNOLOGIES INC. garantit les composantes de ses produits contre les vices et les défauts de fabrication pour une période de 3 ans à partir de la date d'achat et sur la présentation d'une facture attestant cette date. Si, à un moment quelconque de la période de garantie, le produit est jugé défectueux, SINOPÉ TECHNOLOGIES INC. le remplacera. Cette garantie ne couvre pas les frais de transport pouvant être encourus par le consommateur. Elle ne couvre pas non plus un produit mal installé, mal utilisé ou accidentellement endommagé. Un boîtier de détecteur d'eau complètement immergé dans l'eau ne sera pas couvert par la garantie. L'obligation de SINOPÉ TECHNOLOGIES INC., aux termes de cette garantie, sera de fournir une nouvelle unité, excluant le paiement des coûts d'installation ou d'autres charges secondaires liées au remplacement de l'unité ou de ses composantes. Le fabricant ne peut être tenu pour responsable des dommages accessoires, consécutifs ou spéciaux résultant de l'utilisation ou de la performance du produit. SINOPÉ TECHNOLOGIES INC ne s'engage aucunement à fournir des pièces de rechange et des services de réparation après la période de validité de la garantie.

Garantie Pro prolongée (5 ans)

Conditions de la Garantie Pro prolongée pour les produits Sinopé Pro

SINOPÉ TECHNOLOGIES INC. (« Sinopé ») offre une Garantie Pro prolongée de cinq (5) ans pour certains produits Sinopé Pro, sous réserve des termes et conditions suivants.

1. **Éligibilité :** La Garantie Pro prolongée s'applique exclusivement aux produits Sinopé Pro qui sont (i) vendus par des installateurs agréés Sinopé Pro, et (ii) installés par ces mêmes installateurs agréés Sinopé Pro, aux États-Unis et au Canada. Les produits achetés ou installés par d'autres canaux ou par des parties non autorisées ne sont pas éligibles à cette extension de garantie.
2. **Activation :** La Garantie Pro prolongée est automatiquement activée dès l'ajout réussi du produit Sinopé Pro admissible au compte Sinopé de l'acheteur. L'activation nécessite que le produit soit acheté et installé par un installateur agréé Sinopé Pro. Si ces conditions ne sont pas remplies, la Garantie Pro prolongée ne s'appliquera pas.
3. **Garantie standard :** Les produits Sinopé Pro achetés par des canaux autres que les installateurs agréés Sinopé Pro, ou installés par des parties non autorisées, sont uniquement couverts par la garantie standard de trois (3) ans, qui commence à la date d'achat.

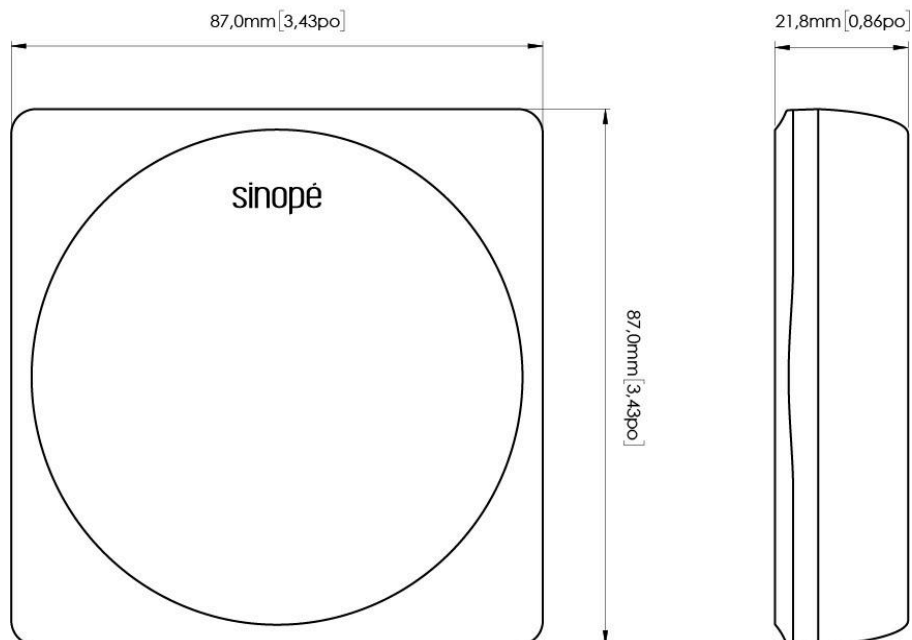
4. **Dispositions générales :** Cette Garantie Pro prolongée est soumise aux mêmes limitations, exclusions et conditions que celles stipulées dans les termes de la garantie standard de Sinopé, sauf indication contraire dans ces conditions. Tous les autres termes et conditions non expressément modifiés ici restent pleinement en vigueur.

En achetant et en installant des produits Sinopé Pro via des canaux autorisés, vous acceptez les termes et conditions décrits dans cette Garantie Pro prolongée.

Informations techniques

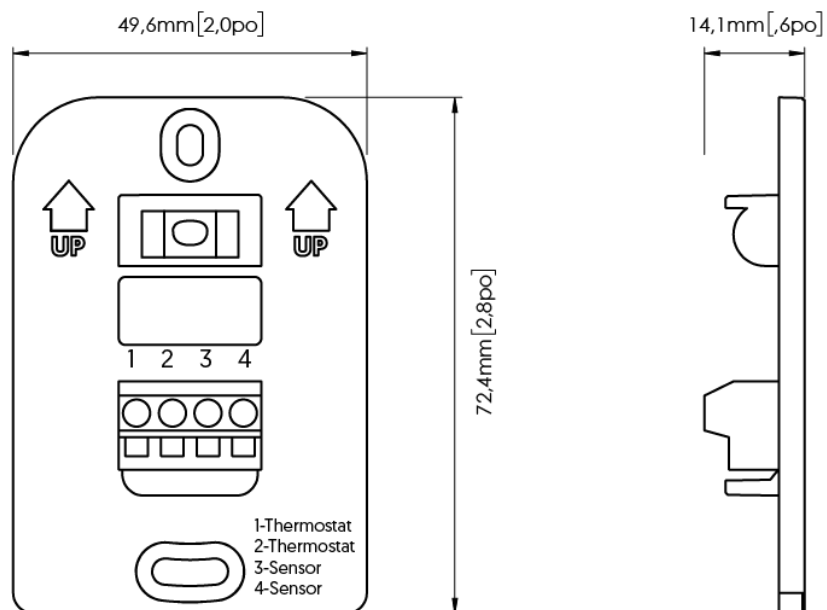
TH6500WF

Thermostat intelligent Wi-Fi - CVAC



Connecteurs	Voir information sur la plaque de montage
Alimentation	24 Vac
Écran	Écran couleur TFT 2.4" tactile 240 px × 320 px
Dimensions (L x H x P)	87 mm (3,43 po) × 87 mm (3,43 po) × 21,8 mm (0,86 po)
Température d'utilisation	0 °C à 50 °C (32 °F à 122 °F)
Température d'entreposage	-20 °C à 50 °C (-4 °F à 122 °F)
Capteurs	Capteur d'humidité Capteur de proximité Capteur de lumière pour affichage adaptatif
Protocole de communication	Protocole : Wi-Fi Norme : IEEE 802.11 b/g/n Fréquence : 2,4 GHz Clé de cryptage : WPA2
Module de communication	IC : 21098-ESPC6WROOM1 FCC ID : 2AC7Z-ESPC6WROOM1
Garantie	De base - 3 ans Pro - 5 ans

Plaque de montage - TH6500WF



Dimensions (L x H x P)

49,6 mm (1,95 po) × 72,4 mm (2,85 po) ×
14,1 mm (0,55 po)

Connecteurs

4 connecteurs

Plage de fil min/max (Solide) : 18-22 AWG

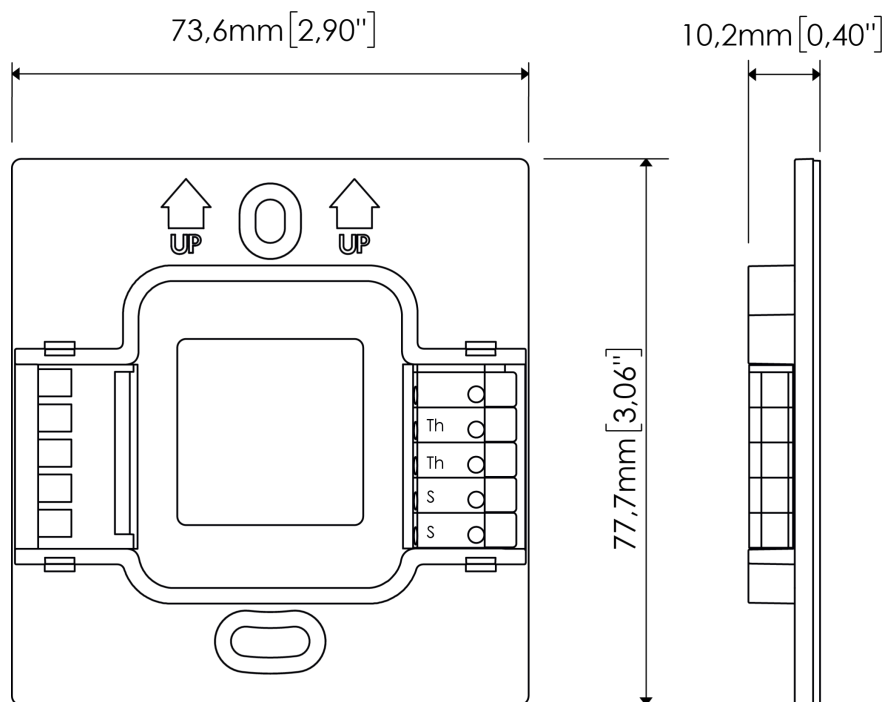
Plage de fil min/max (Multibrins) : 18-22 AWG

Connecteurs 1 et 2 : Alimentation du thermostat

Connecteurs 3 et 4 : Sonde de température optionnelle⁷

⁷ Ces connecteurs ne sont pas encore pris en charge dans la version actuelle du logiciel du thermostat. Leur support est prévu dans une prochaine mise à jour.

Plaque de montage - TH6500WF Rev: 01



Dimensions (L x H x P) 73,6 mm (2,90 po) × 77,7 mm (3,06 po) × 10,2 mm (0,40 po)

Connecteurs 4 connecteurs
Plage de fil min/max (Solide) : 18-22 AWG
Plage de fil min/max (Multibrins) : 20-22 AWG

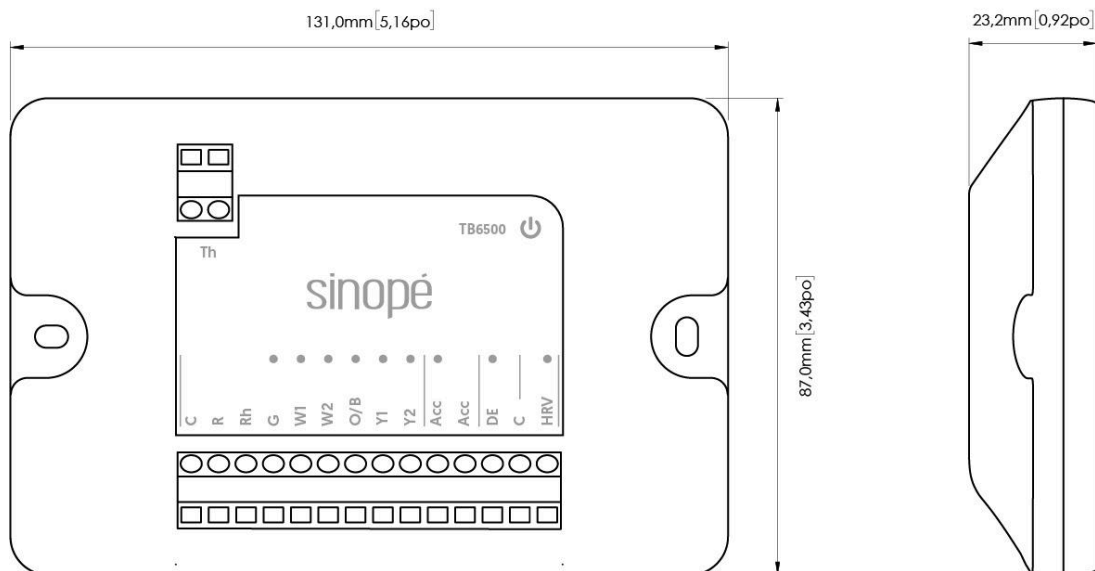
Connecteurs Th : Alimentation du thermostat

Connecteurs S : Sonde de température optionnelle⁸

⁸ Ces connecteurs ne sont pas encore pris en charge dans la version actuelle du logiciel du thermostat. Leur support est prévu dans une prochaine mise à jour.

TB6500

Module de connexion du système central



Connecteurs	Plage de fil min/max : 18-24 AWG
Alimentation	RC de la thermopompe / CVAC (24 Vac)
Courant par sortie	0,5A, 2A total Courant pour une sortie utilisée (G, Y1, Y2, W1, W2, O/B) : Minimal : 0,0025 A. Maximal : 0,5 A . Courant total pour l'ensemble des sorties utilisées (G, Y1, Y2, W1, W2, O/B) : 2 A . Sortie Acc : indépendante, accepte entre 0 et 2 A à 24 Vca . Entrées HRV et DE : conçues pour des contacts secs, mais tolèrent une résistance jusqu'à 10 kΩ.
Dimensions (L x H x P)	131 mm (5,16 po) × 87 mm (3,43 po) × 23,2 mm (0,92 po)
Température d'utilisation	0 °C à 50 °C (32 °F à 122 °F)
Température d'entreposage	-20 °C à 50 °C (-4 °F à 122 °F)
Garantie	De base - 3 ans Pro - 5 ans

Le contrôle automatique et hors domicile de cet accessoire compatible HomeKit nécessite un HomePod, une Apple TV ou un iPad configuré comme concentrateur Maison. Il est recommandé de mettre à jour le logiciel et le système d'exploitation.

L'utilisation du badge Works with Apple signifie qu'un accessoire a été conçu pour fonctionner spécifiquement avec la technologie identifiée dans le badge et a été certifié par le développeur pour répondre aux normes de performance Apple. Apple n'est pas responsable du fonctionnement de cet appareil ni de sa conformité aux normes de sécurité et réglementaires.

HomeKit est une marque d'Apple Inc.

Sinopé® est une marque déposée de Sinopé Technologies Inc. au Canada et aux États-Unis.

Apple et le logo Apple sont des marques d'Apple Inc., déposées aux États-Unis et dans d'autres pays. App Store est une marque de service d'Apple Inc.

Google Play et le logo de Google Play sont des marques de commerce de Google Inc.

The Wi-Fi CERTIFIED™ Logo is a certification mark of Wi-Fi Alliance®.

Déclaration de conformité avec la réglementation d'ISDE Canada

L'émetteur/récepteur exempt de licence contenu dans le présent appareil est conforme aux CNR d'Innovation, Sciences et Développement économique Canada applicables aux appareils radio exempts de licence. L'exploitation est autorisée aux deux conditions suivantes:

- L'appareil ne doit pas produire de brouillage;
- L'appareil doit accepter tout brouillage radioélectrique subi, même si le brouillage est susceptible d'en compromettre le fonctionnement.

Déclaration de conformité de la FCC

Cet équipement a été testé et déclaré conforme aux limites imposées aux appareils numériques de la classe B, en vertu de la partie 15 des règles de la FCC. Ces limites sont conçues pour assurer une protection suffisante contre les interférences nuisibles dans les installations résidentielles.

Cet équipement génère, utilise et peut dégager de l'énergie de radiofréquence et, s'il n'est pas installé et utilisé conformément aux instructions du fabricant, provoquer des interférences préjudiciables aux communications radio. Il n'existe toutefois aucune garantie qu'un équipement particulier ne souffrira pas d'interférences.

Si cet équipement entraîne des interférences préjudiciables à la réception des émissions radio ou de télévision, identifiables en mettant l'appareil hors tension, puis sous tension, il est recommandé que l'utilisateur tente de résoudre ce problème au moyen d'une ou plusieurs des mesures suivantes :

- en orientant l'antenne réceptrice différemment ou en la changeant de place ;
- en augmentant la distance séparant l'équipement du récepteur ;
- en connectant l'équipement à une prise sur un circuit différent de celui sur lequel est branché le récepteur ;
- en obtenant de l'aide auprès du revendeur ou d'un technicien radio/TV expérimenté.

Schémas de branchement

Système conventionnel

Schéma 1 : 1H

Ce système fait référence à un système de chauffage à **un seul étage, sans ventilation**. Branchement commun pour les fournaises.

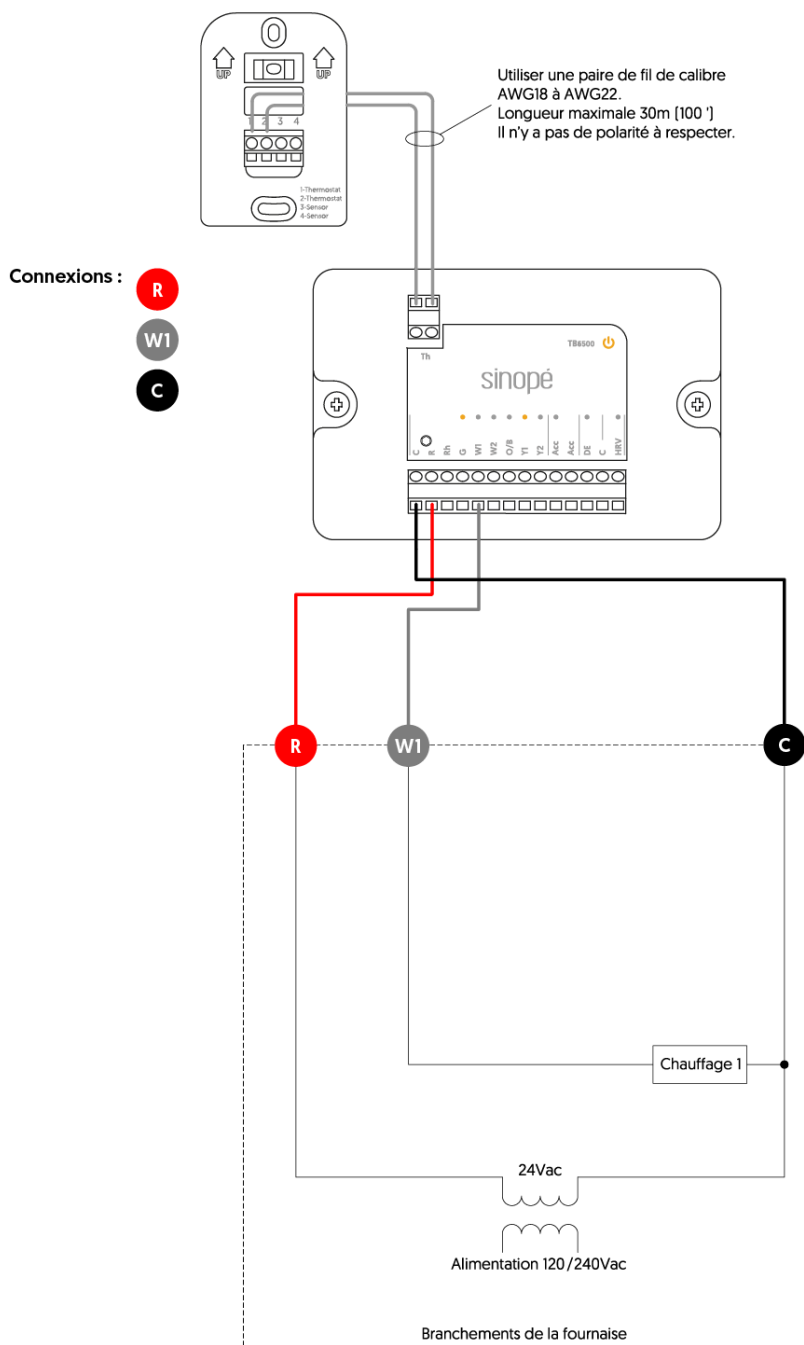


Schéma 2 : 1H

Ce système fait référence à un système de chauffage **à un seul étage avec contrôle de la ventilation**.
Branchement commun pour les fournaies.

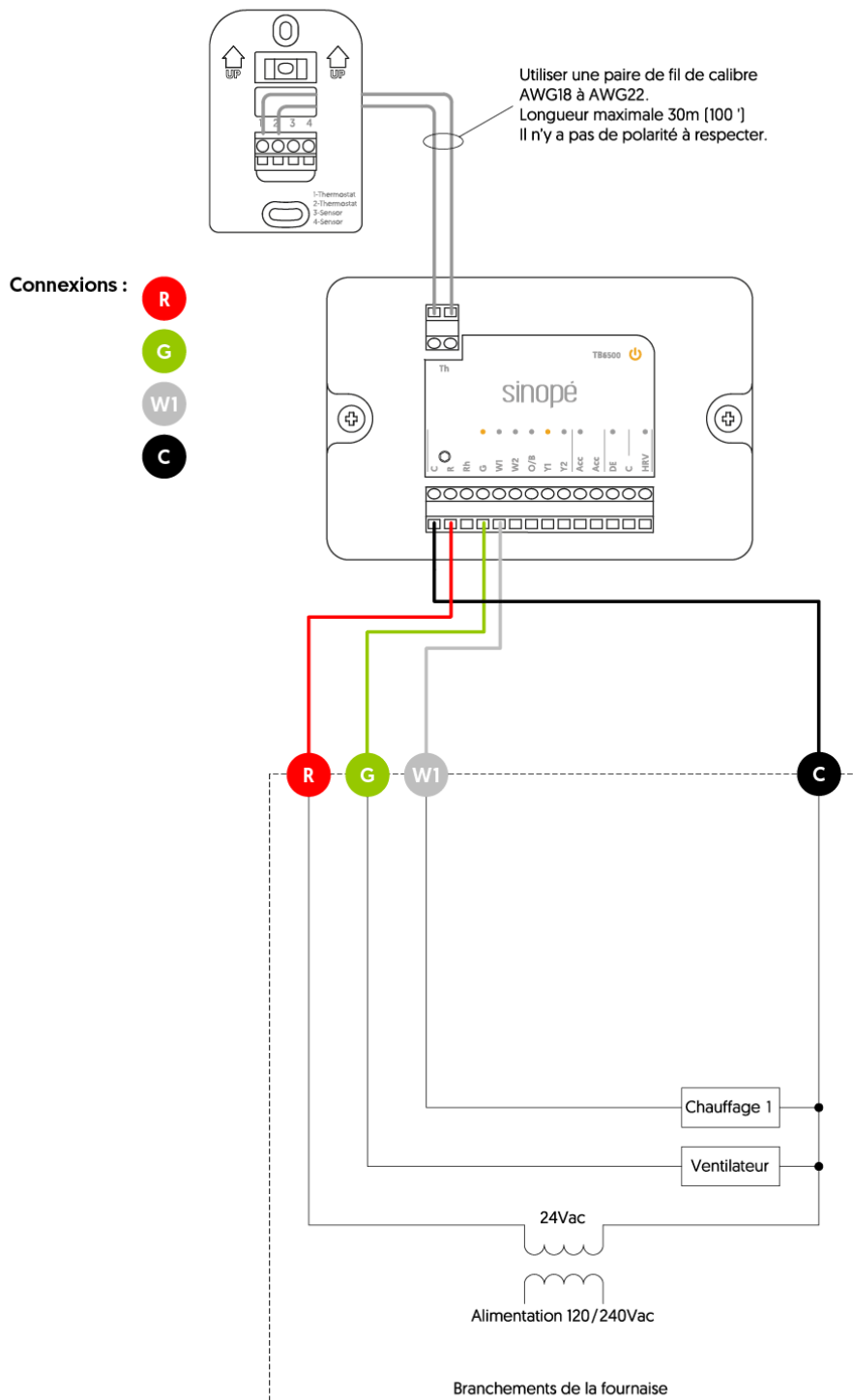


Schéma 3 : 2H

Ce système fait référence au système de chauffage et de ventilation conçu pour gérer **deux étages de chauffage**. Branchement commun pour les fournaies.

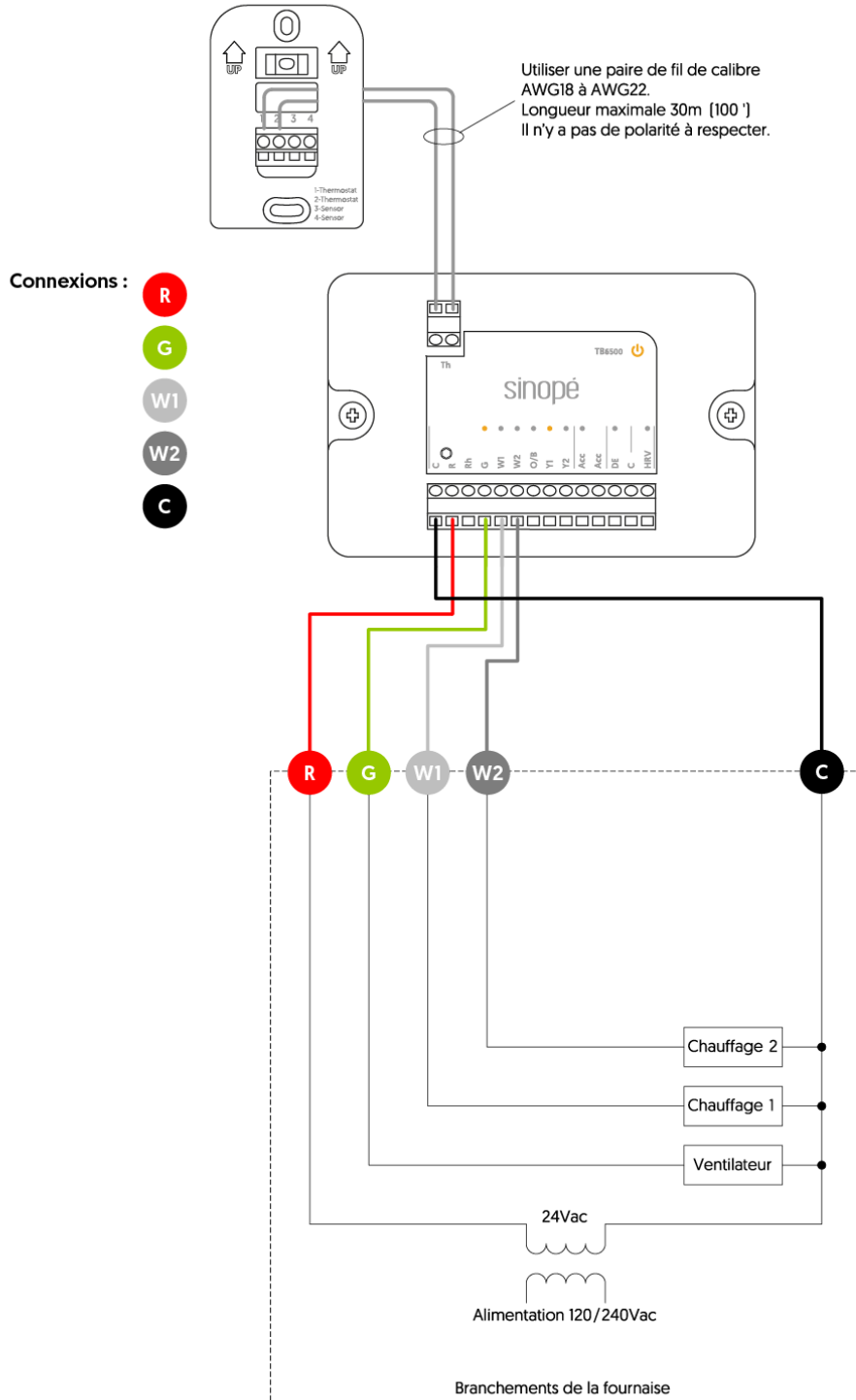


Schéma 4 : 1C

Ce système fait référence à un système de climatisation à **un seul étage avec contrôle de la ventilation**. Branchement commun pour les climatiseurs.

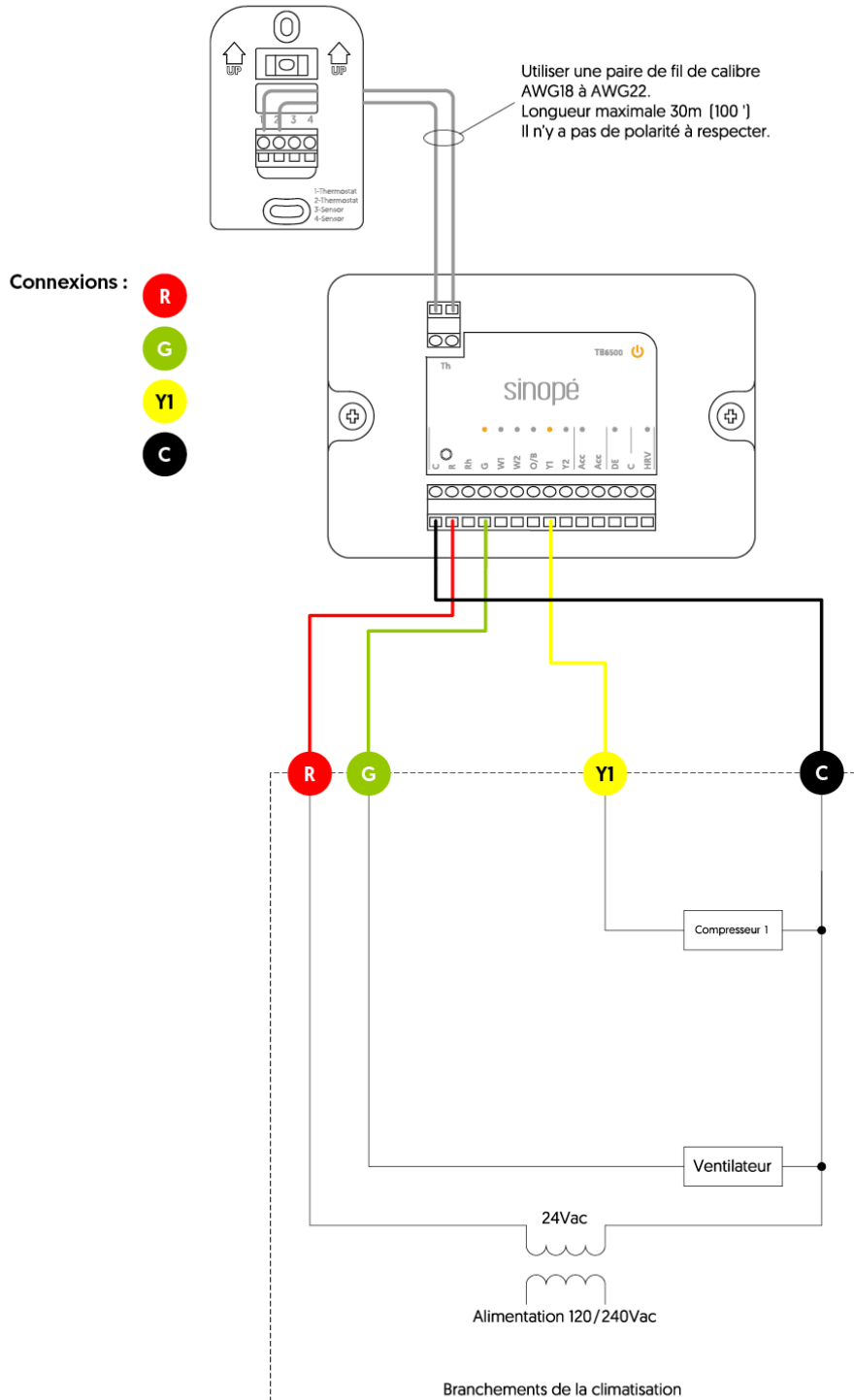


Schéma 5 : 2C

Ce système fait référence au système de climatisation et de ventilation conçu pour gérer **deux étages de climatisation**. Branchement commun pour les climatiseurs.

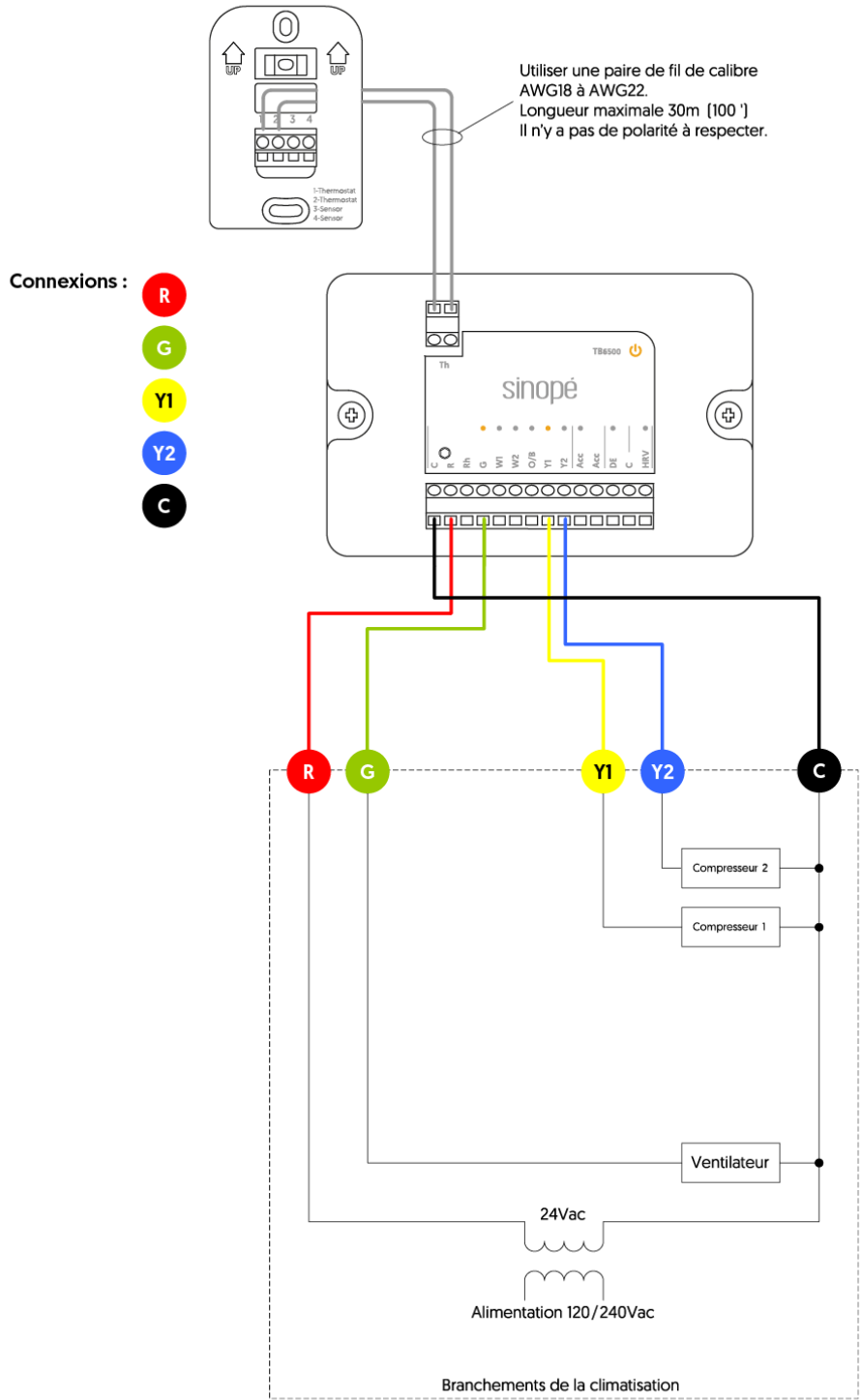


Schéma 6 : 1H1C

Ce système fait référence à un système de chauffage, de ventilation et de climatisation conçu pour **un seul étage de chauffage** et **un seul étage de climatisation**.

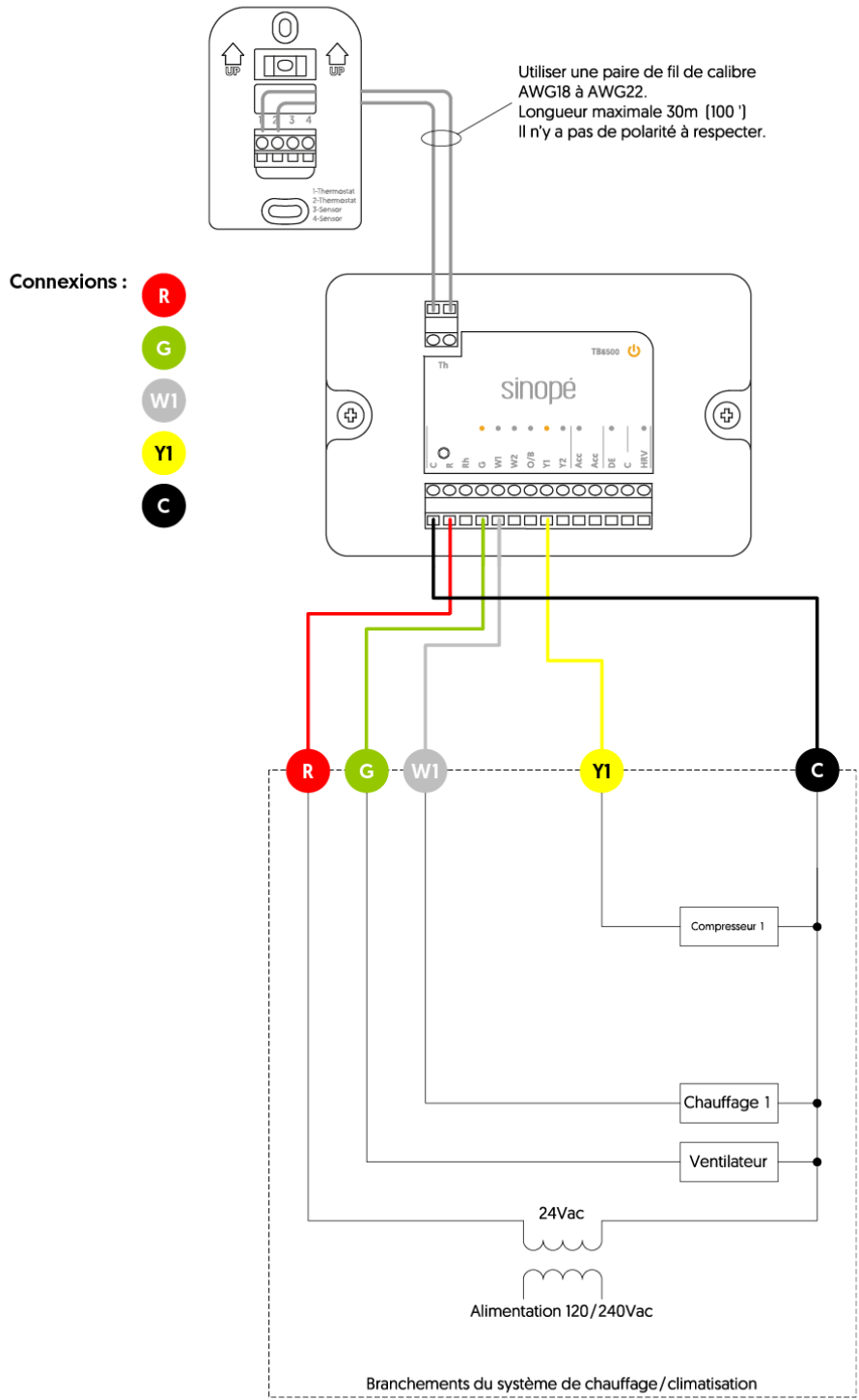


Schéma 7 : 1H1C

Ce système fait référence à un système de chauffage, de ventilation et de climatisation conçu pour **un seul étage de chauffage** et **un seul étage de refroidissement**, mais **avec une alimentation séparée pour les systèmes en deux parties (split system)**.

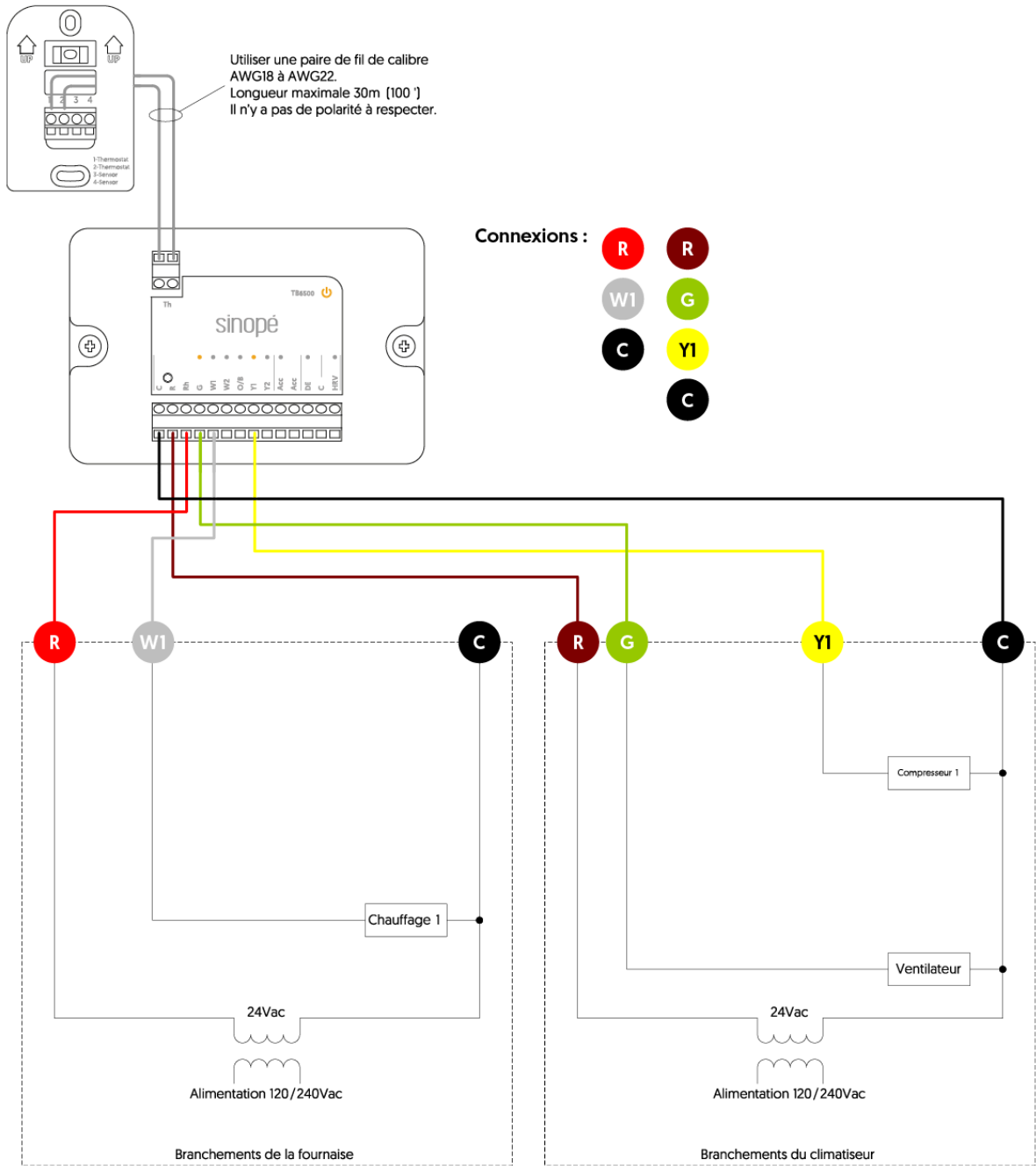


Schéma 8 : 1H2C

Fait référence à un système CVAC à **un seul étage de chauffage** et à **deux étages de climatisation**, avec **contrôle de la ventilation**.

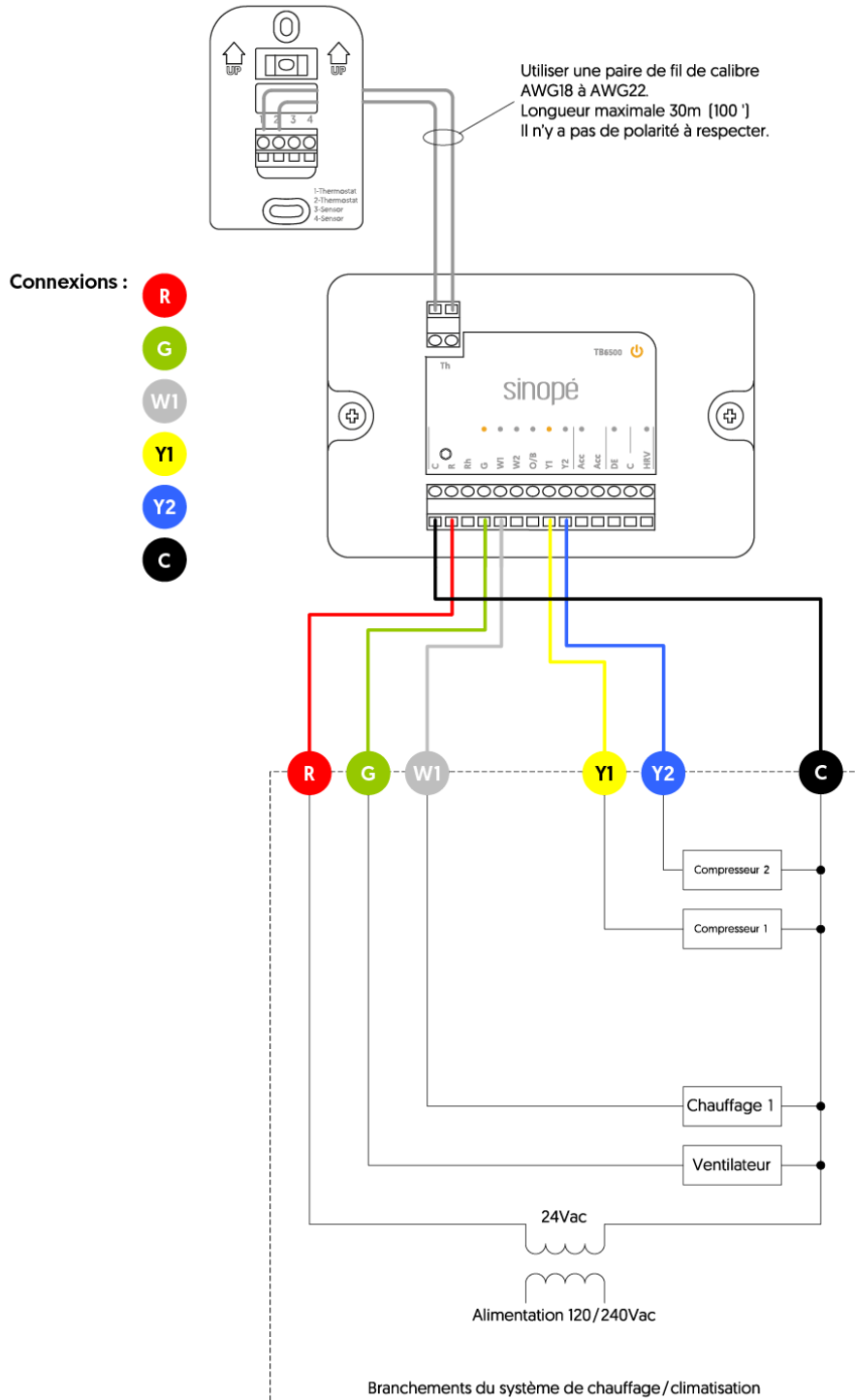


Schéma 9 : 1H2C

Fait référence à un système CVAC avec **un étage de chauffage** et **deux étages de climatisation** avec **contrôle de la ventilation**. Alimentation différente pour le chauffage et la climatisation. Branchement commun pour une fournaise combinée à un climatiseur.

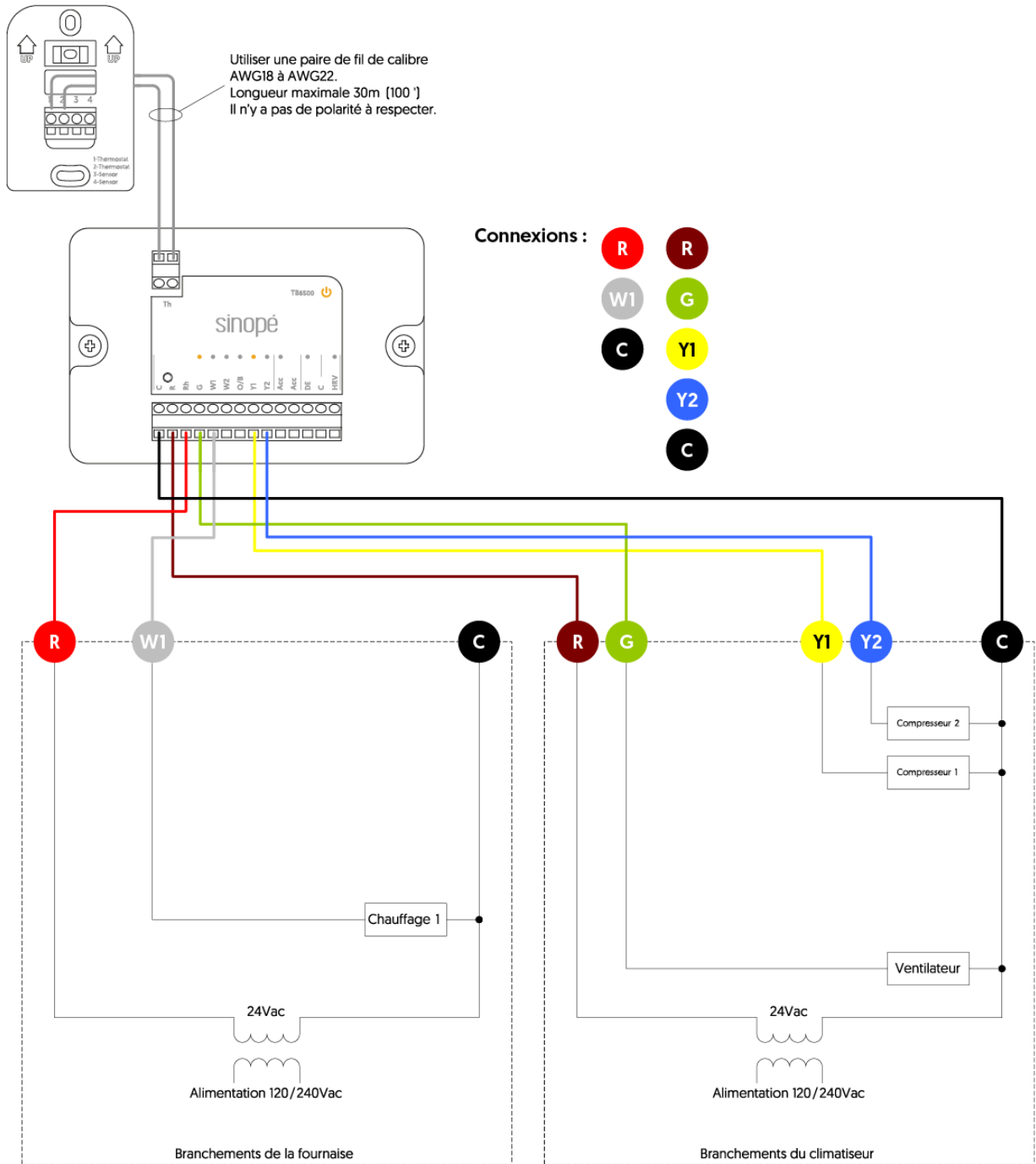


Schéma 10 : 2H1C

Ce système fait référence à un système de chauffage, de ventilation et de climatisation comportant **deux étages de chauffage** et **un étage de climatisation**.

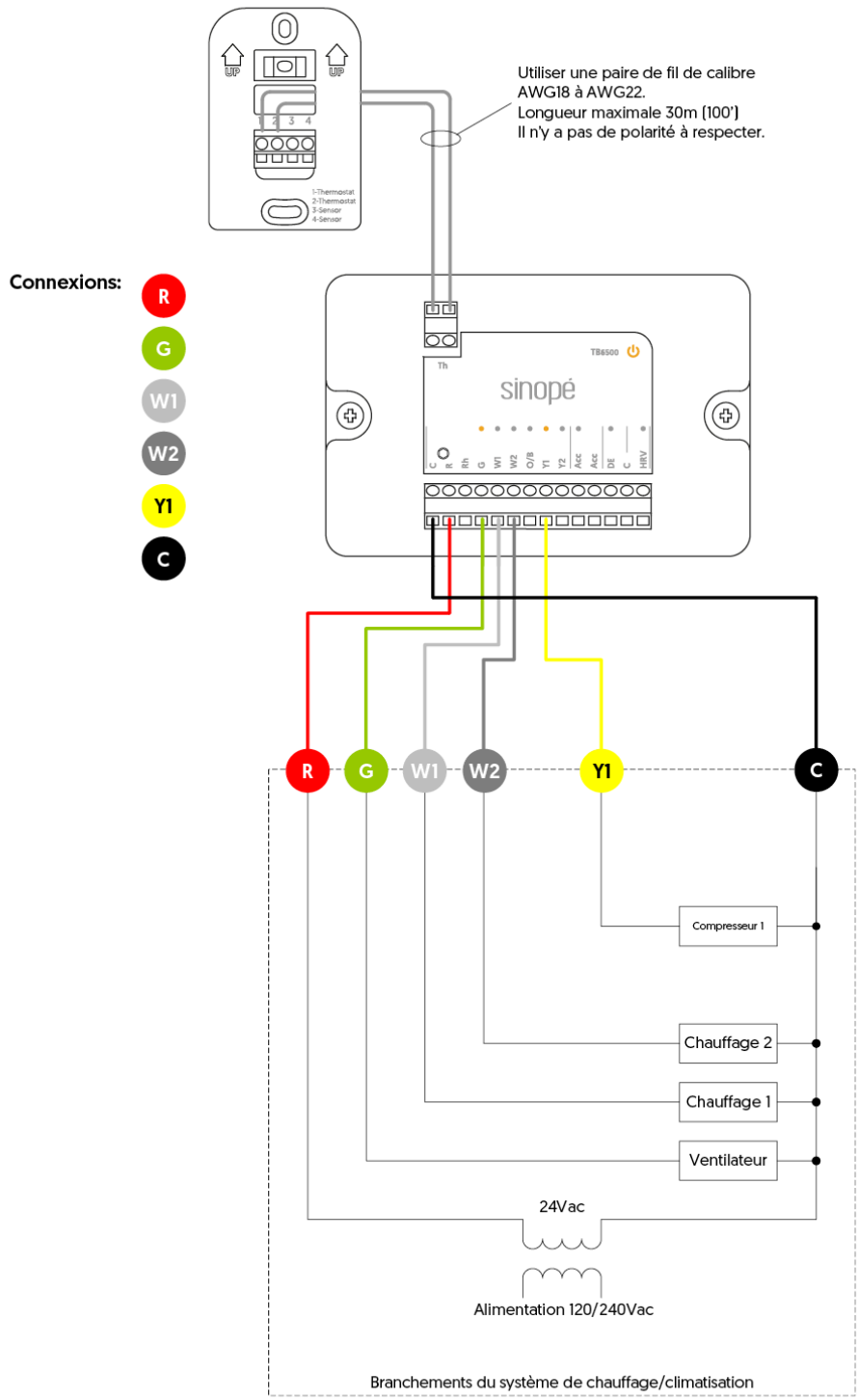


Schéma 11 : 2H1C

Ce système fait référence à un système de chauffage, ventilation et climatisation comportant **deux étages de chauffage** et **un étage de climatisation**, avec **une alimentation séparée pour les systèmes en deux parties (split system)**.

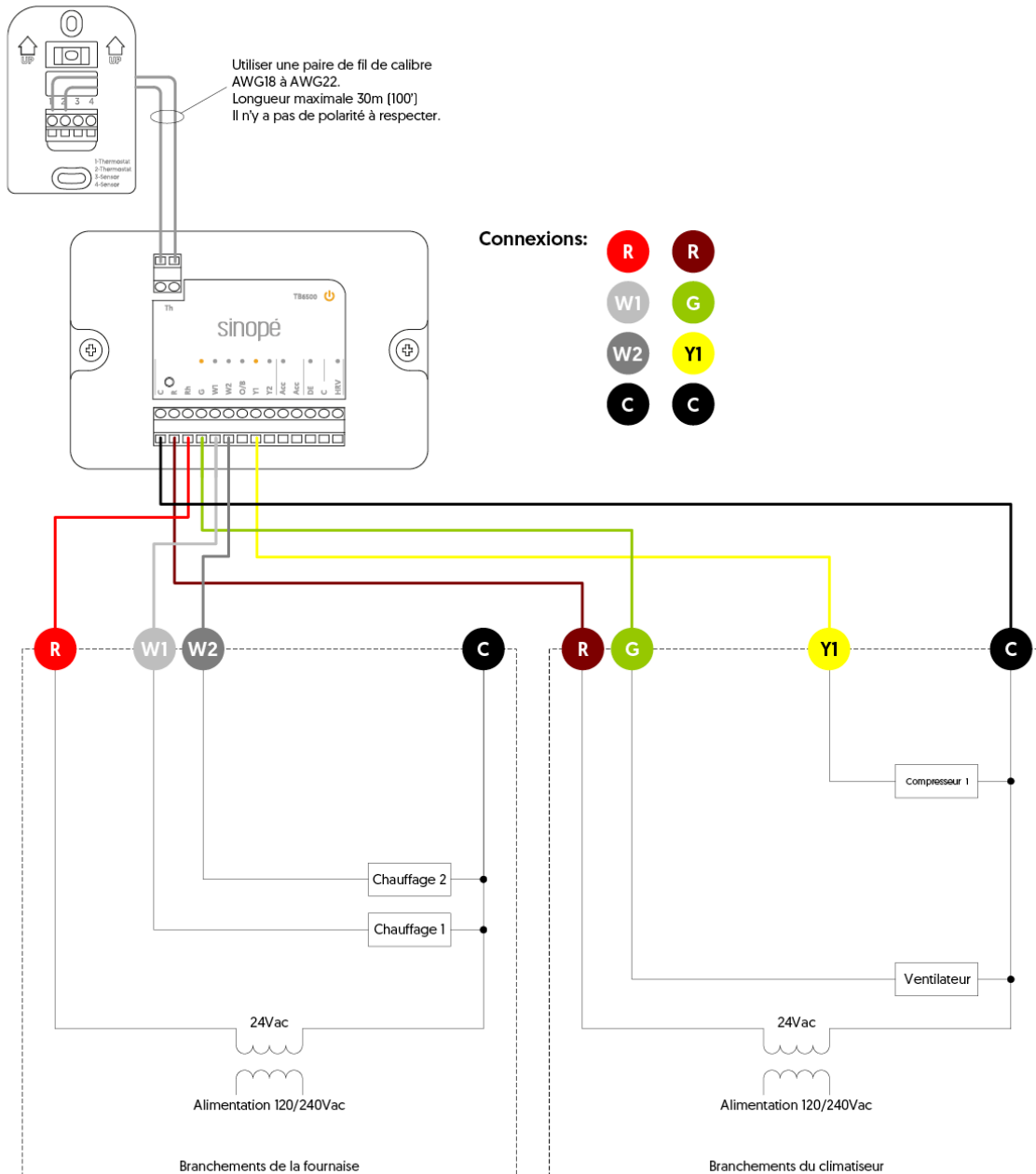


Schéma 12 : 2H2C

Ce système fait référence à un système de chauffage, de ventilation et de climatisation conçu pour **deux étages de chauffage** et **deux étages de climatisation**.

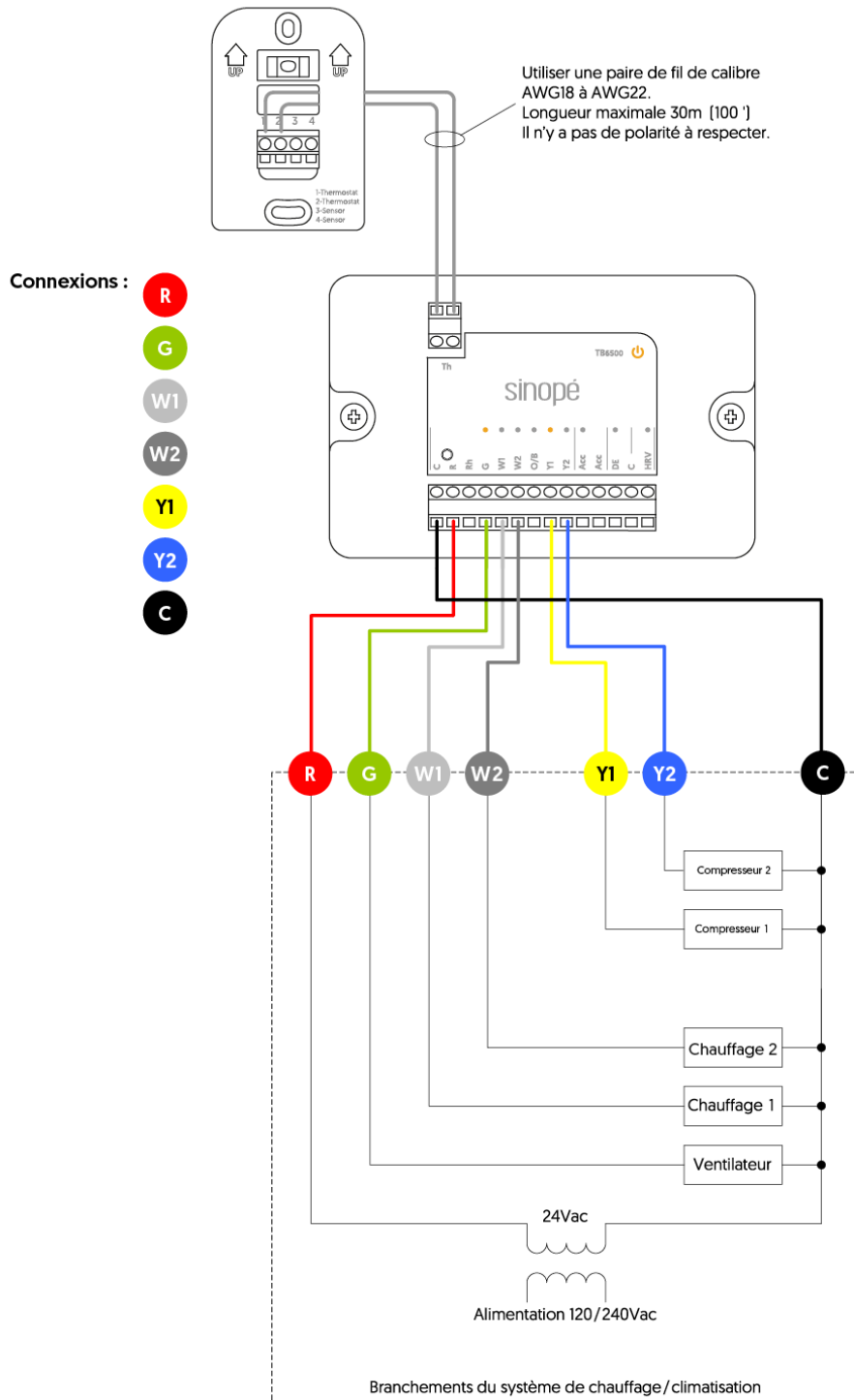
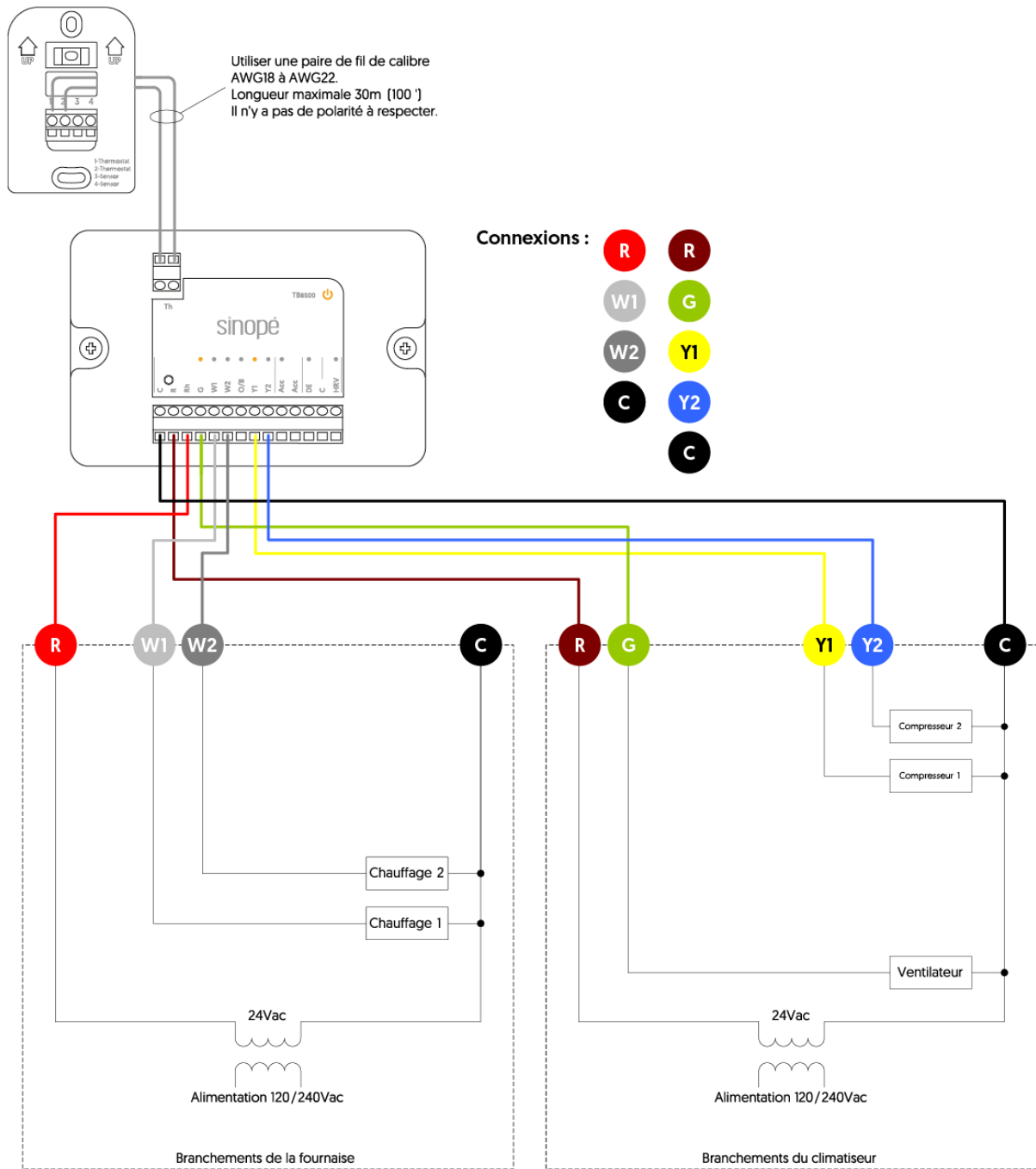


Schéma 13 : 2H2C

Ce système fait référence à un système de chauffage, ventilation et climatisation comportant **deux étages de chauffage** et **deux étages de climatisation**, mais avec **une alimentation séparée pour les systèmes en deux parties (split system)**.



Thermopompe

Schéma 14 : 1H1C

Système permettant de contrôler les fonctions de chauffage, de climatisation ainsi que le fonctionnement du ventilateur à **un seul étage**. Cet ensemble de connexion est commun aux thermopompes.

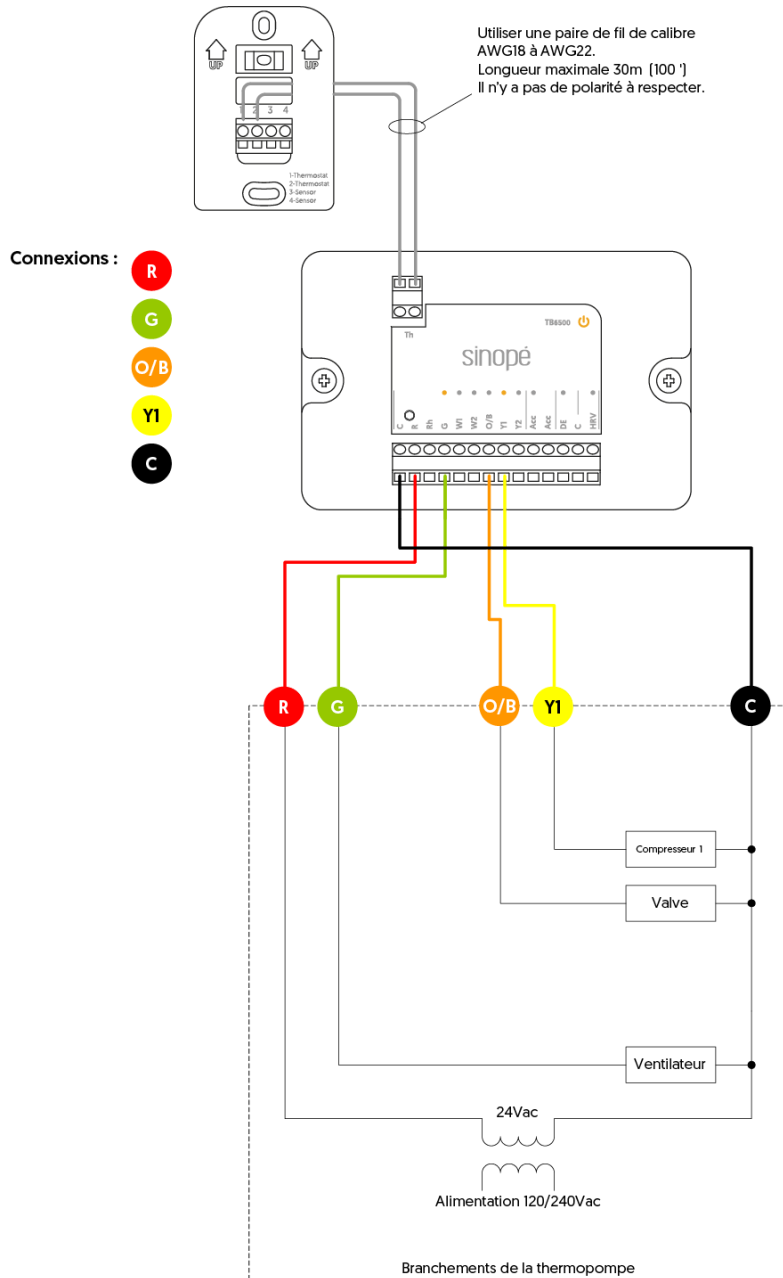


Schéma 15 : 2H1C

Fait référence à un système CVAC comportant **deux étages de chauffage** et **un étage de climatisation**, avec **contrôle de la ventilation**. Cet ensemble de connexion est commun aux thermopompes.

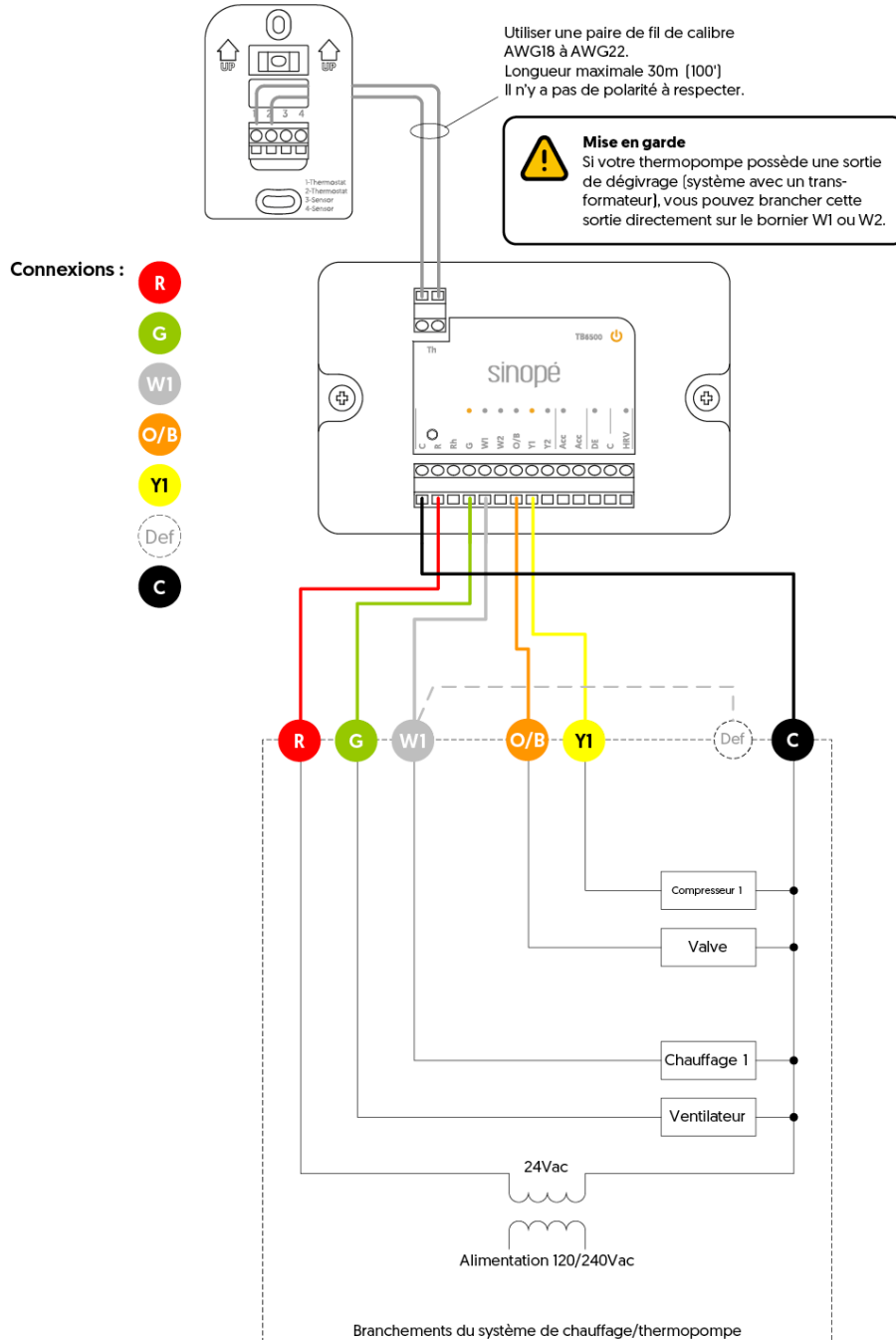


Schéma 16 : 2H1C

Fait référence à un système CVAC comportant **deux étages de chauffage** et **un étage de climatisation** avec **contrôle de la ventilation**. Alimentation distincte pour le chauffage et la climatisation. Cet ensemble de connexion est généralement utilisé lorsqu'une thermopompe est combinée à une fournaise.

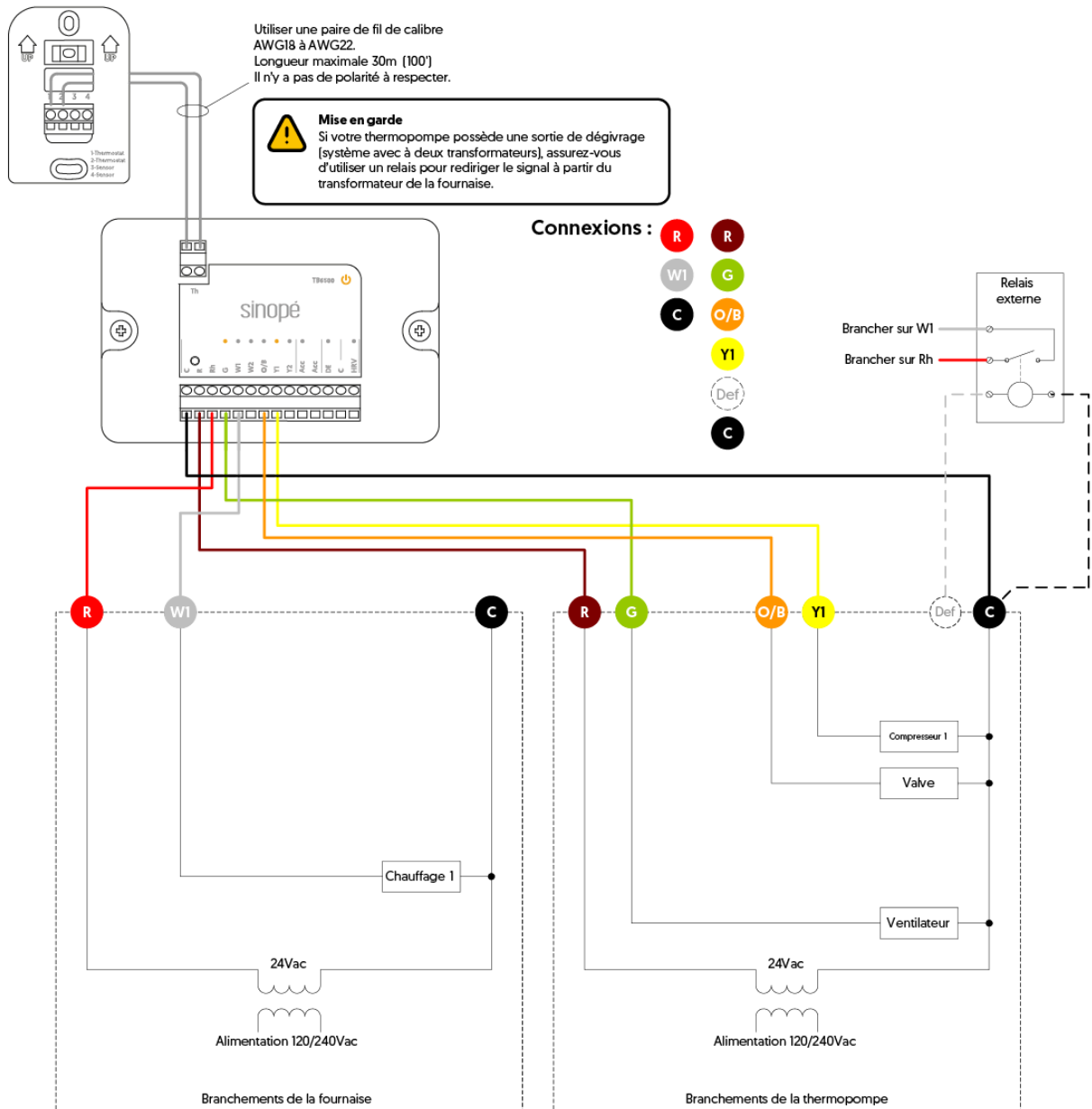


Schéma 17 : 2H2C

Fait référence à un système CVAC comportant **deux étages de chauffage** et **deux étages de climatisation**, avec **contrôle de la ventilation**.

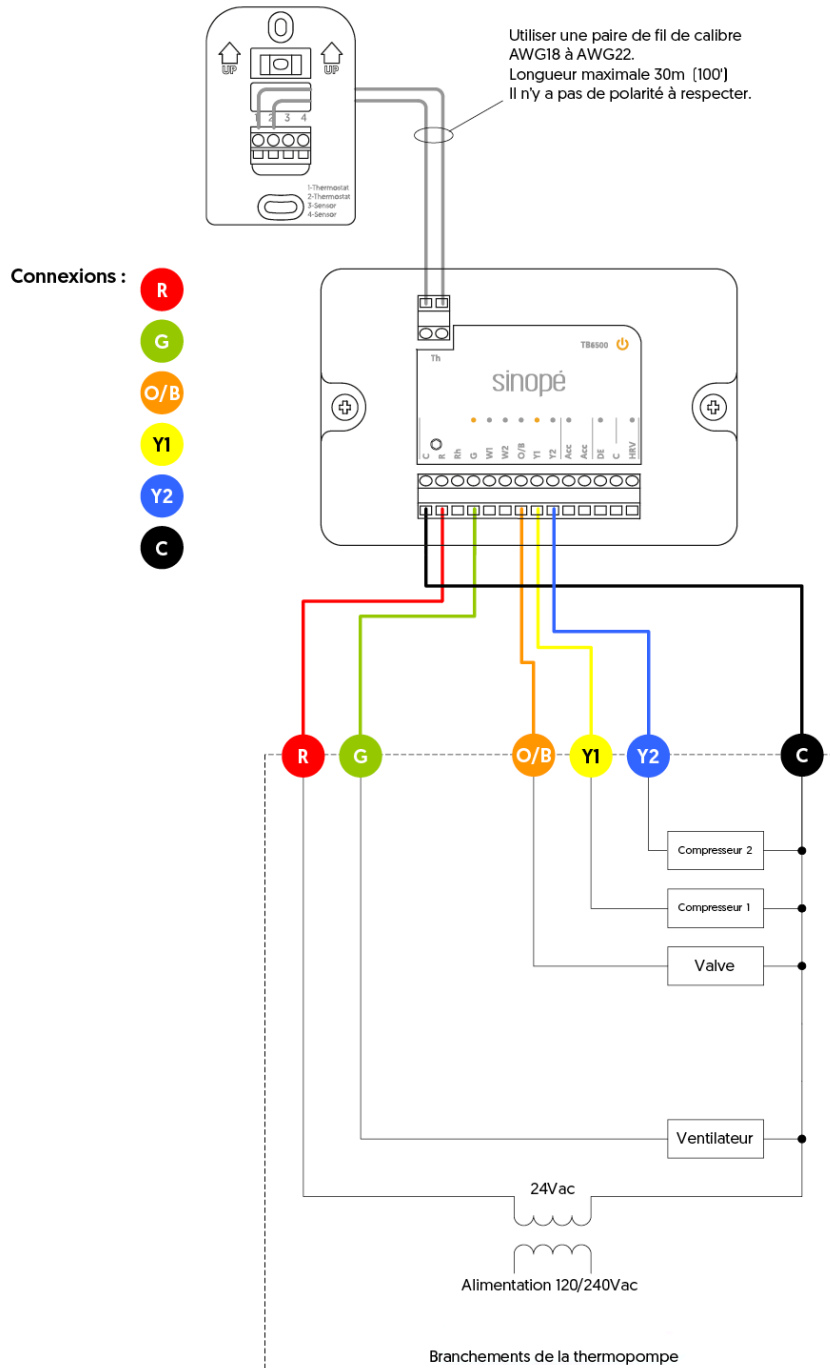


Schéma 18 : 3H1C

Fait référence à un système CVAC à **trois étages de chauffage** et à **un étage de climatisation**, avec **contrôle de la ventilation**. Cet ensemble de connexion est commun pour une thermopompe avec chauffage auxiliaire à deux étages.

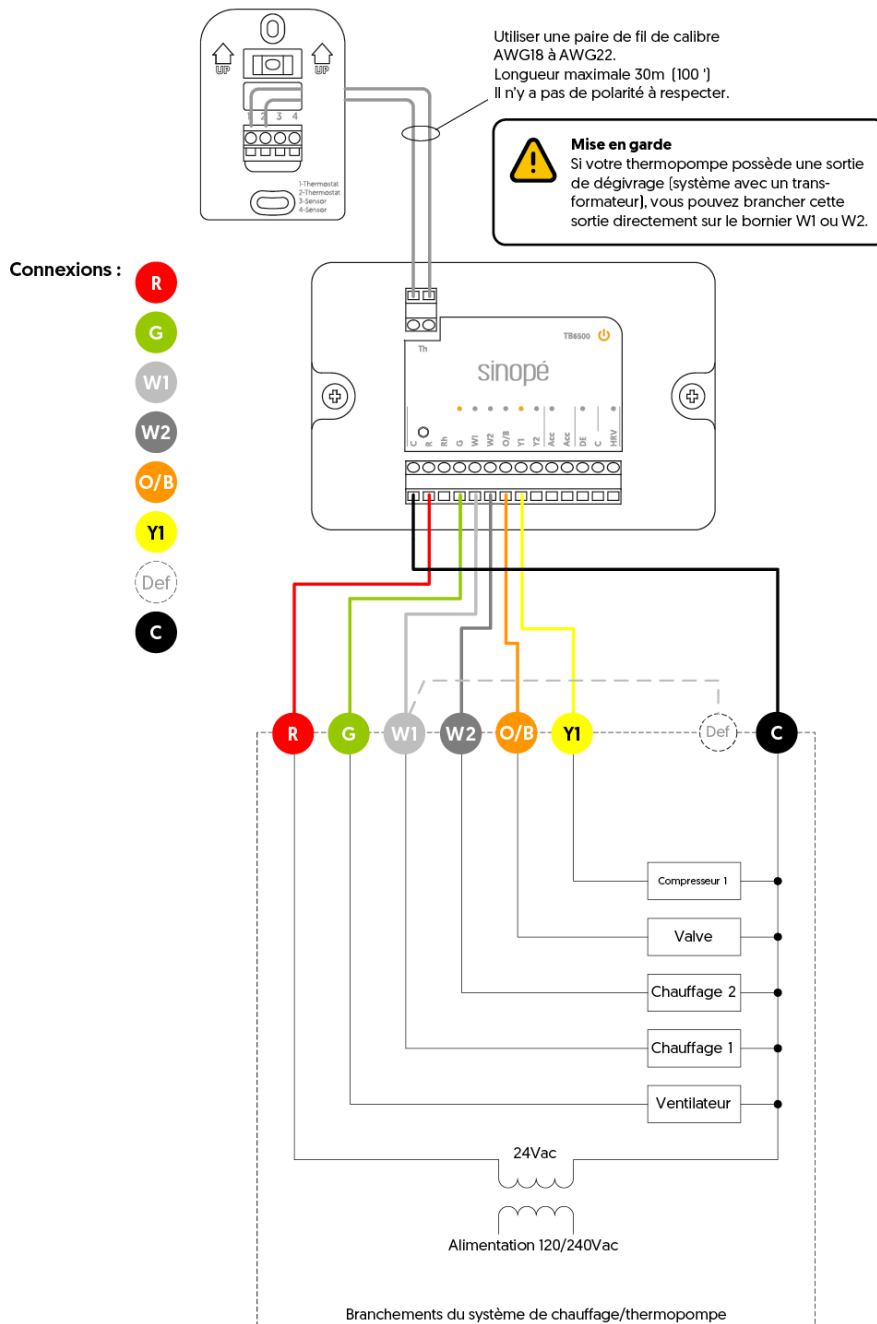


Schéma 19 : 3H1C

Fait référence à un système CVAC comportant **trois étages de chauffage** et **un étage de climatisation** avec **contrôle de la ventilation**. **Alimentation distincte pour le chauffage et la climatisation**. Cet ensemble de connexion est commun à une thermopompe avec chauffage auxiliaire à deux étages.

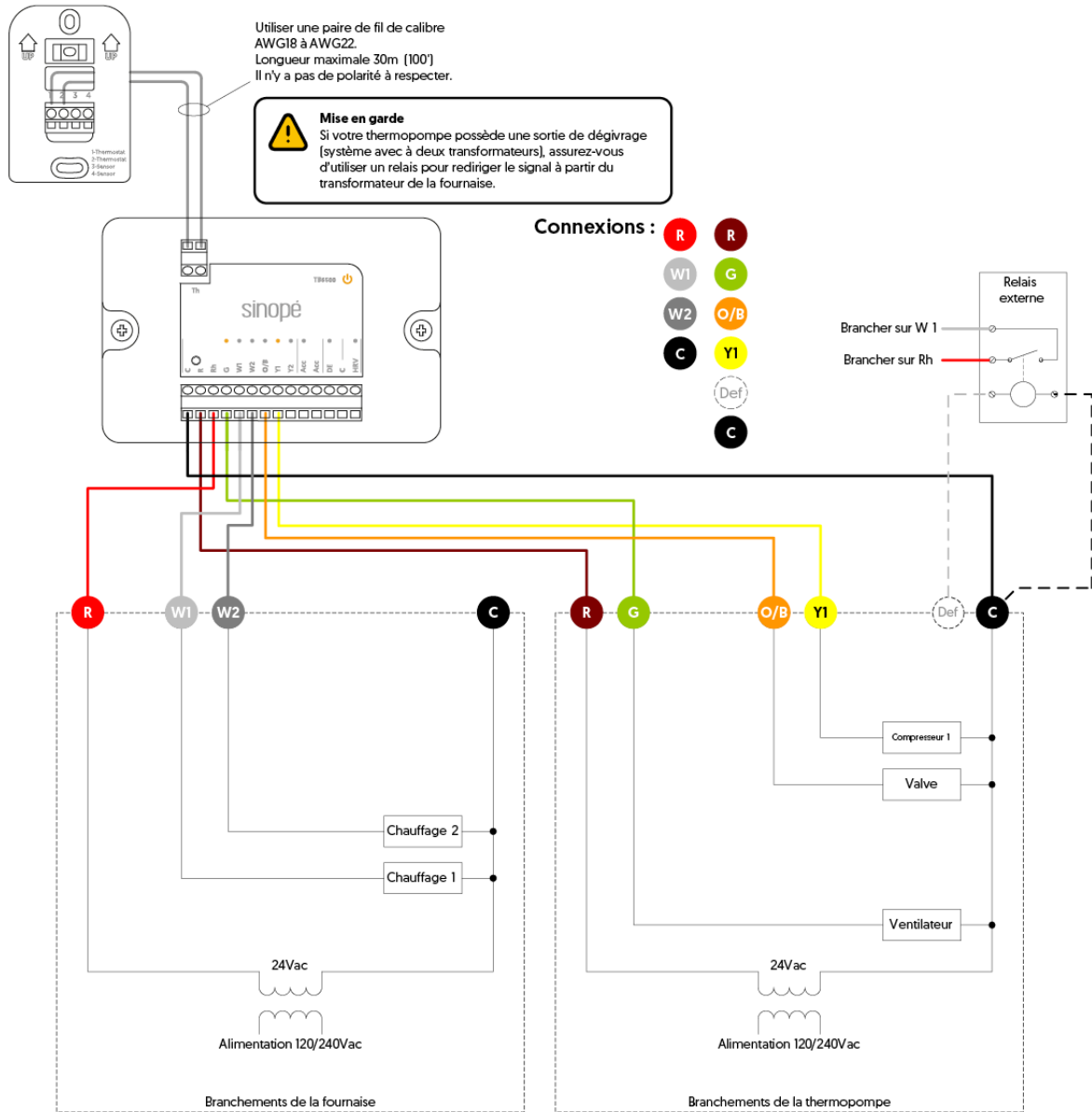


Schéma 20 : 3H2C

Fait référence à un système CVAC comportant **trois étages de chauffage** et **deux étages de climatisation** avec **contrôle de la ventilation**. Cet ensemble de connexion est commun aux thermopompes.

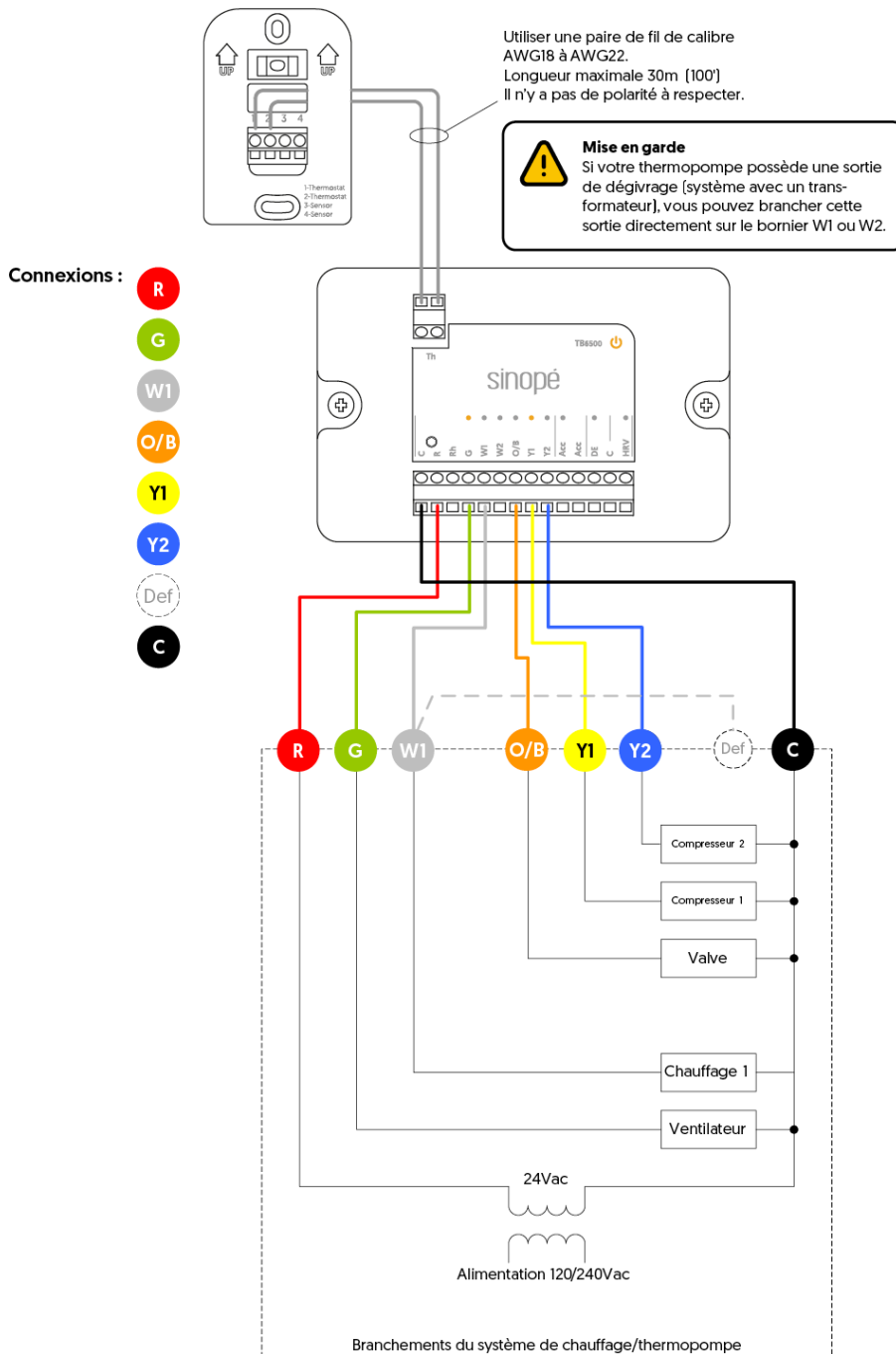


Schéma 21 : 3H2C

Fait référence à un système CVAC comportant **trois étages de chauffage** et **deux étages de climatisation** avec **contrôle de la ventilation**. **Alimentation distincte pour le chauffage et la climatisation**. Cet ensemble de connexion est commun à une thermopompe combinée à une fournaise.

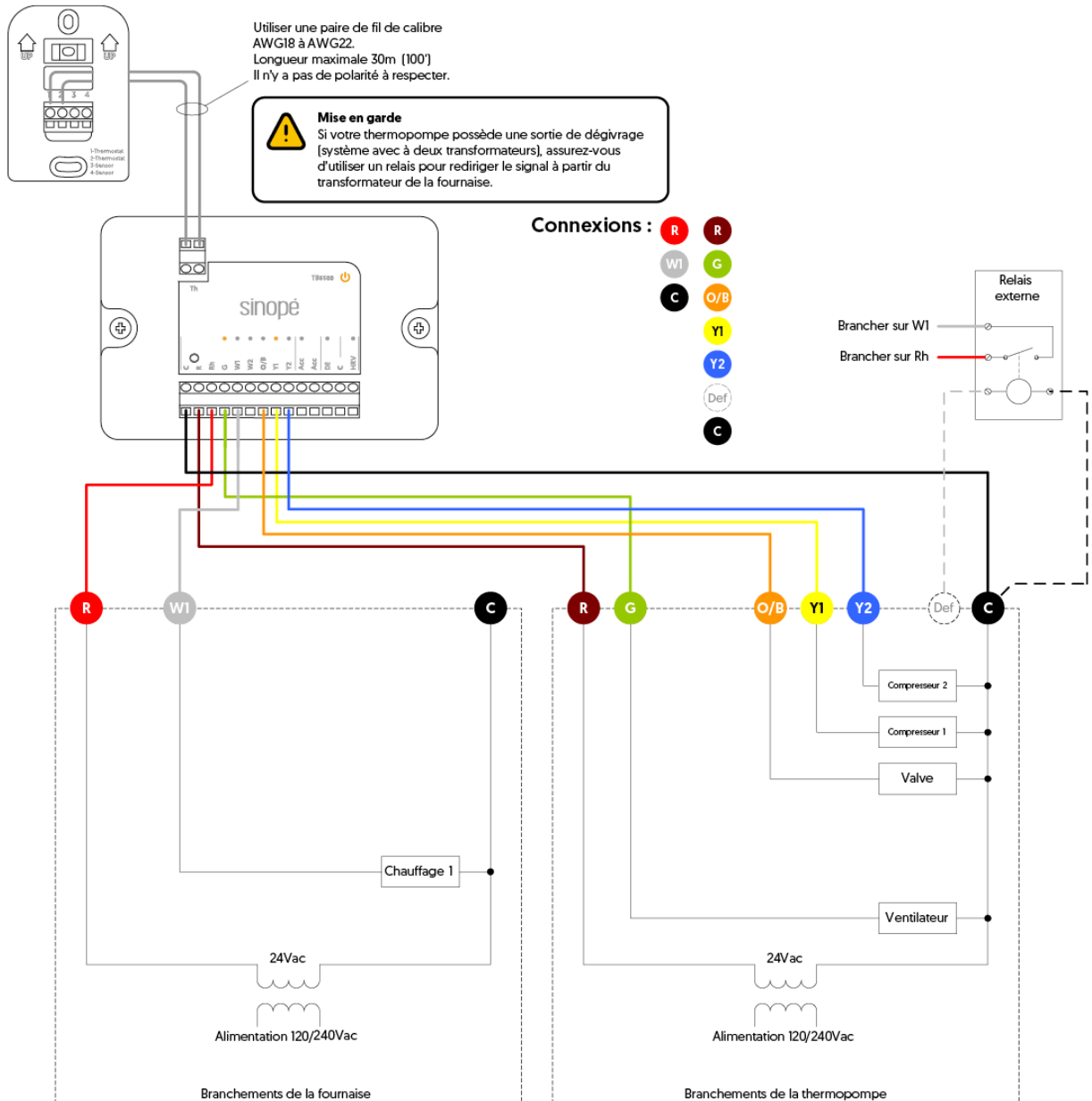


Schéma 22 : 4H2C

Fait référence à un système CVAC comportant **quatre étages de chauffage** et **deux étages de climatisation** avec **contrôle de la ventilation**.

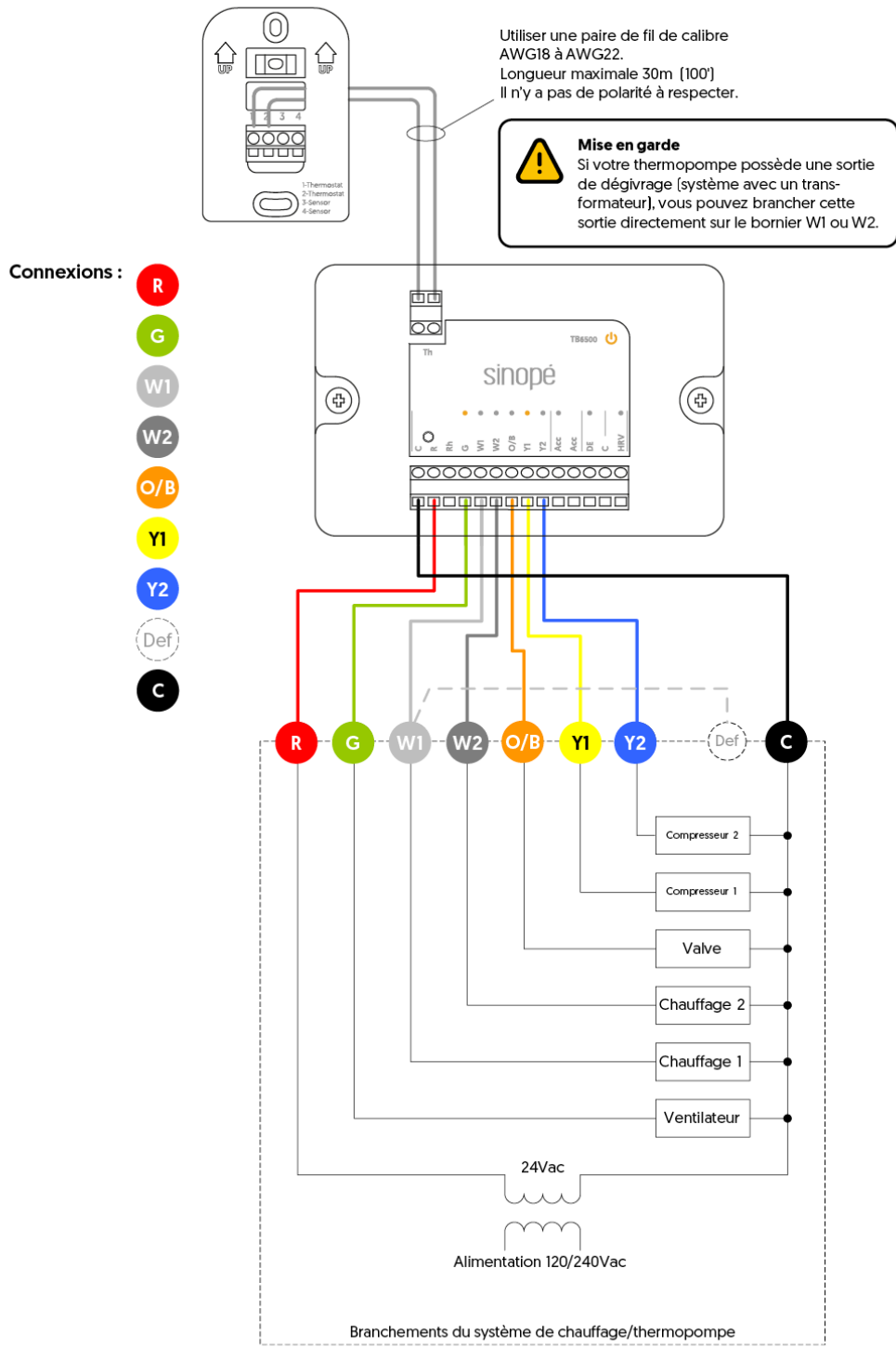
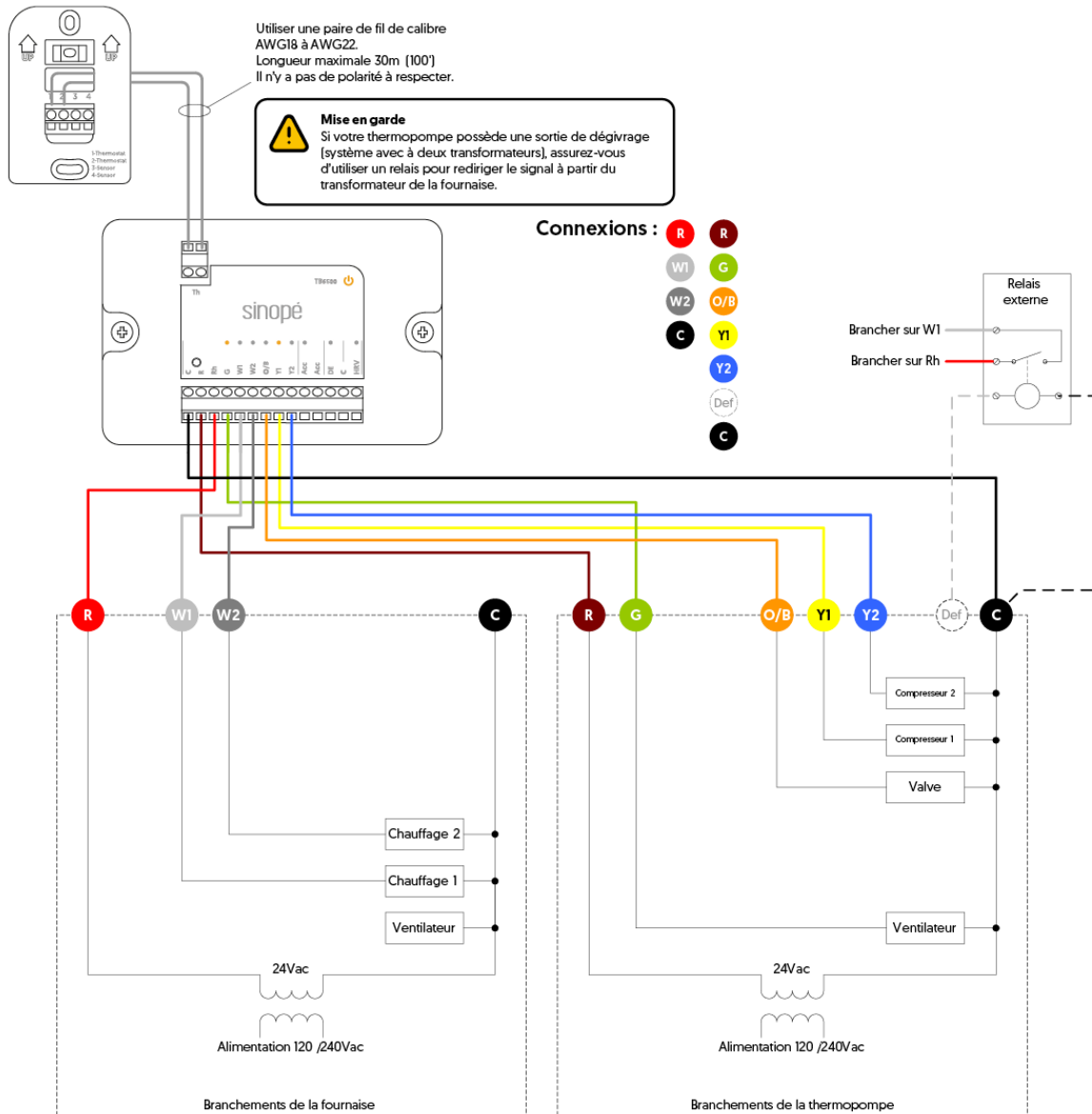


Schéma 23 : 4H2C

Fait référence à un système CVAC comportant **quatre étages de chauffage** et **deux étages de climatisation** avec **contrôle de la ventilation**. **Alimentation distincte pour le chauffage et la climatisation**. Cet ensemble de connexion est commun à une thermopompe combinée à une fournaise.



Système complémentaire

Schéma 24 : Humidificateur / Déshumidificateur

Humidificateur ou déshumidificateur alimenté par le système CVAC.

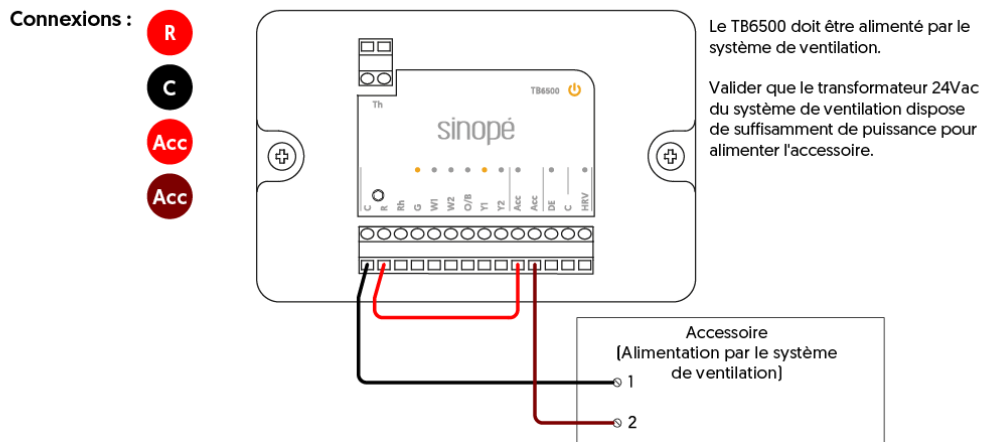


Schéma 24.1 : Humidificateur / Déshumidificateur

Humidificateur ou déshumidificateur avec alimentation externe indépendante.

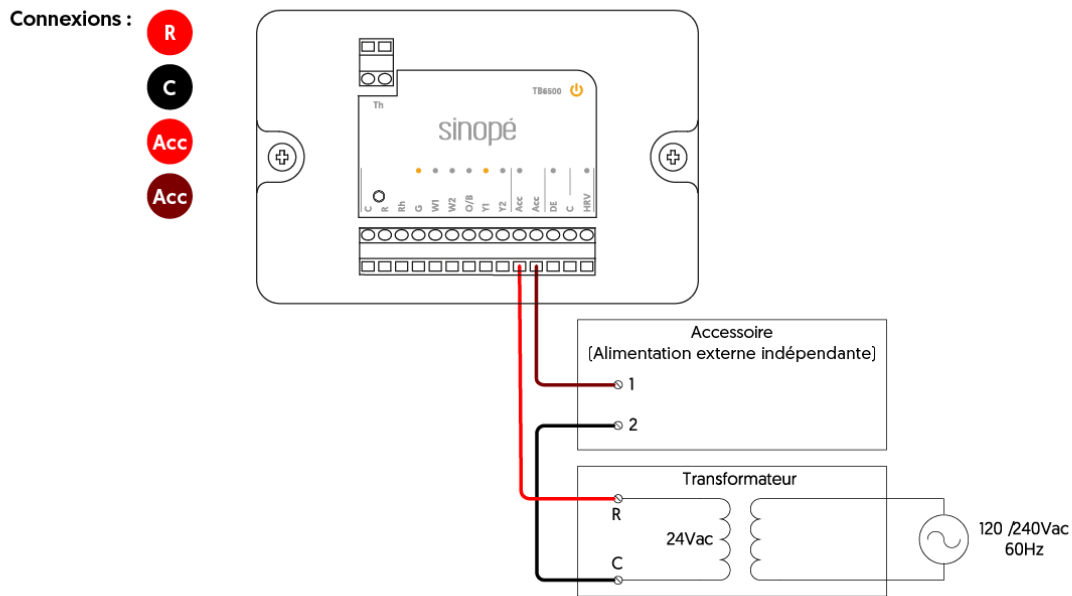


Schéma 24.2 : Humidificateur

Humidificateur ou déshumidificateur avec alimentation interne.

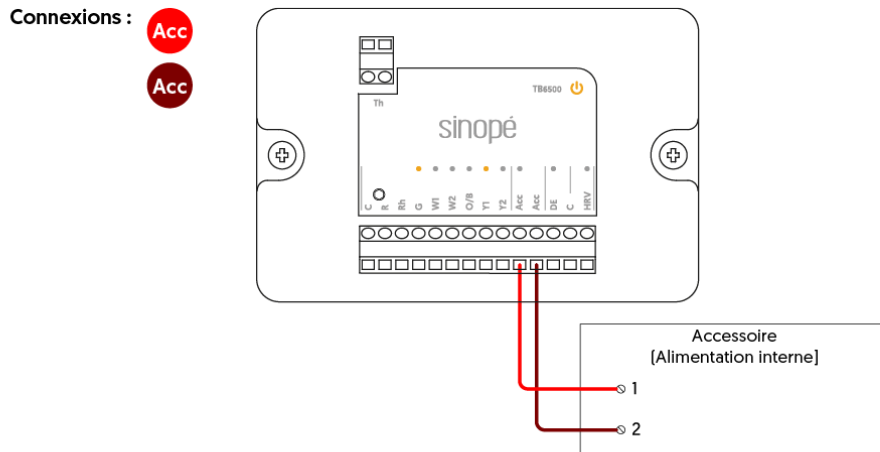


Schéma 24.3 : Accumulateur de chaleur

Accumulateur avec alimentation interne

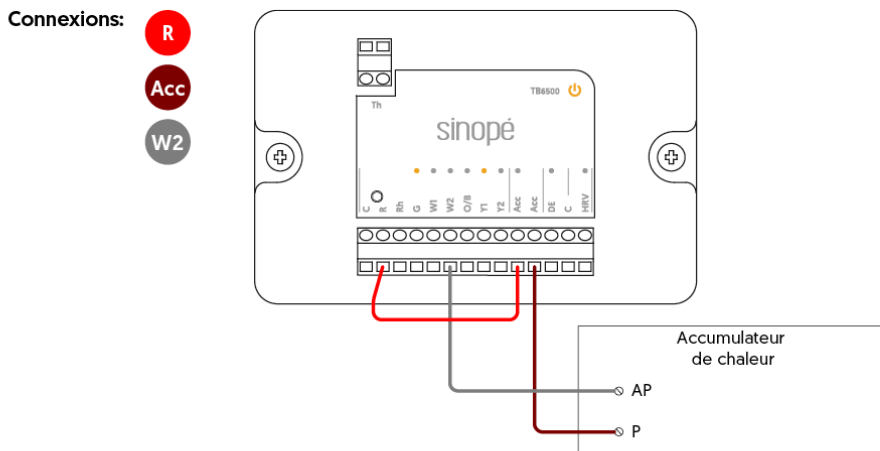


Schéma 25 : Échangeur d'air

Branchement pour un échangeur d'air.

L'entrée **ACC-ACC** est un **contact sec** qui permet de démarrer l'échangeur d'air.

L'entrée **HRV** active la ventilation du système CVAC lorsqu'un contact sec est établi entre **HRV et C**.

Il **n'est pas nécessaire** de connecter à la fois **HRV et ACC** : une seule de ces options de connexion peut être utilisée, selon l'application.

Si vous choisissez l'option de branchement **C et HRV uniquement**, aucune nouvelle option ne s'ajoute aux menus de votre thermostat; l'échangeur d'air fonctionnera de manière autonome.

Options de connexions possibles :

- **C** **HRV**
- **ACC** **ACC**
- **ACC** **ACC** **C** **HRV**

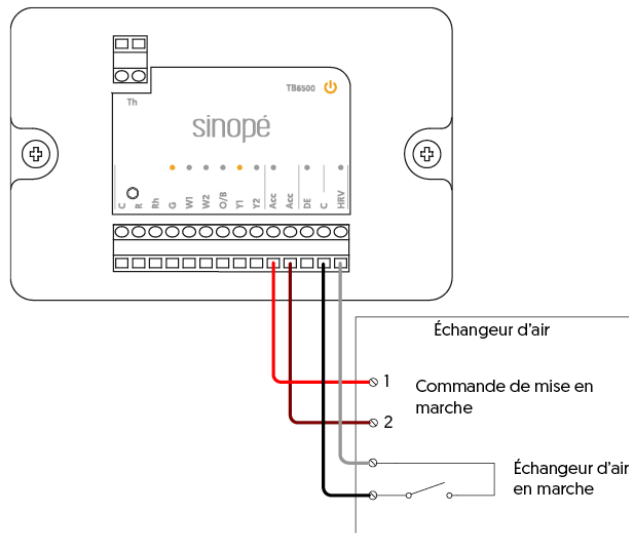


Schéma 26 : Biénergie

Branchement pour le signal biénergie.

Connexions :

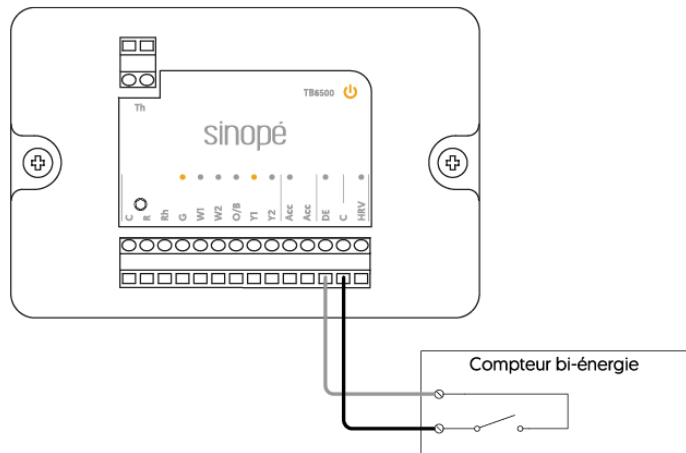


Schéma 27 : SSR

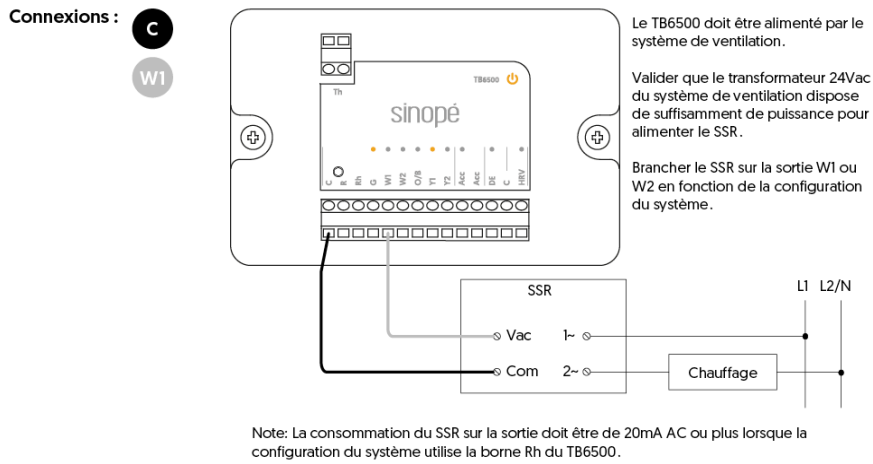
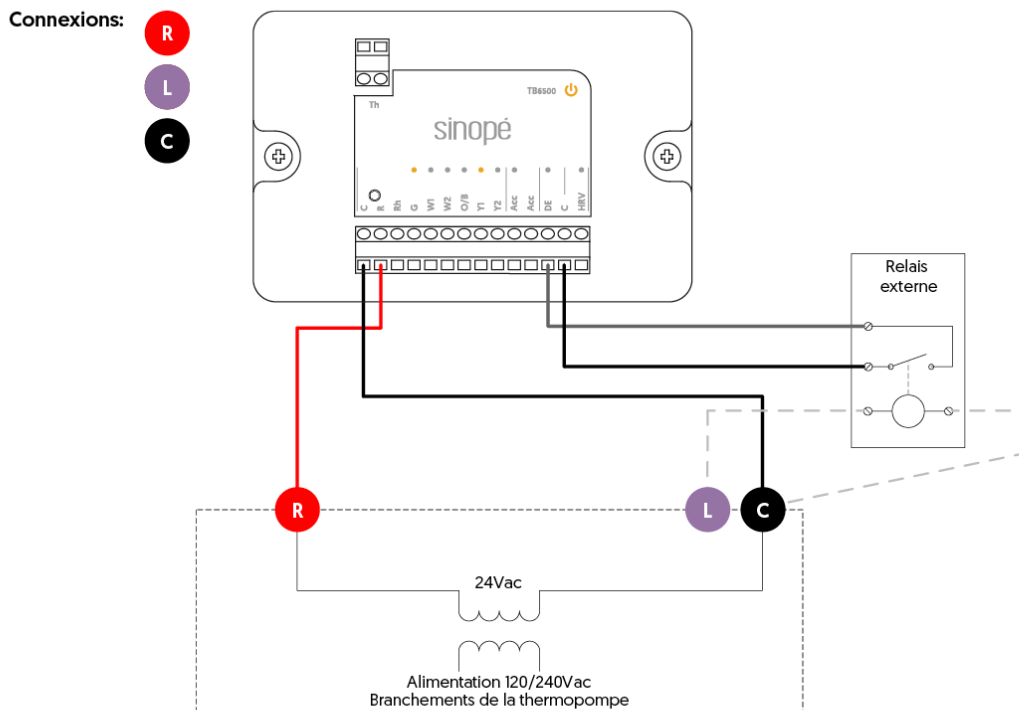


Schéma 28 : Sortie " L " de la thermopompe

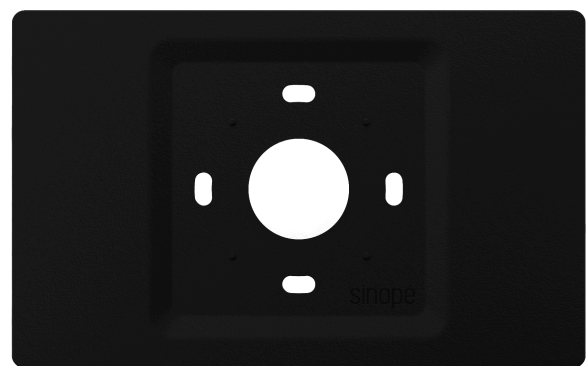


Accessoires additionnels

Plaques de montage décoratives

Conçues pour couvrir les imperfections du mur dues à l'ancien thermostat, elles comprennent également une plaque en acier pour l'installation du thermostat au-dessus d'une boîte électrique. Lorsque l'installation comporte une boîte de jonction, l'utilisation de la plaque décorative est requise pour garantir une couverture adéquate et sécurisée.

Plaques de montage décoratives pour modèle TH6500WF



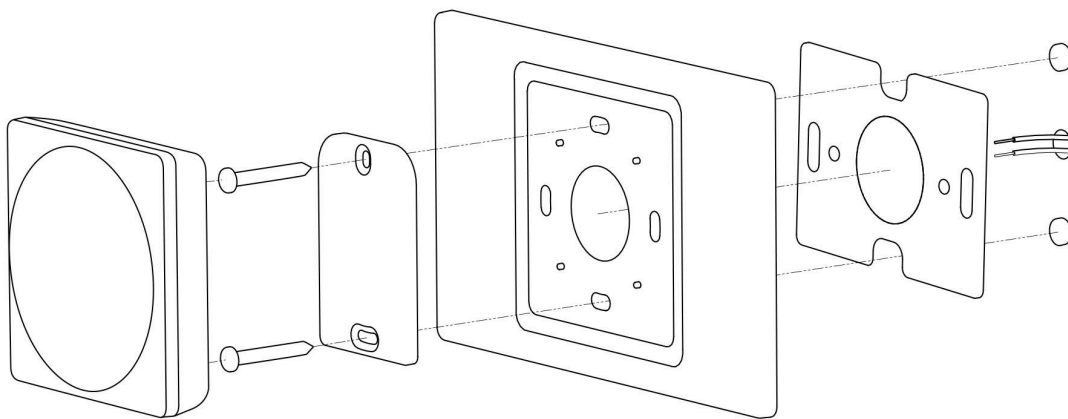
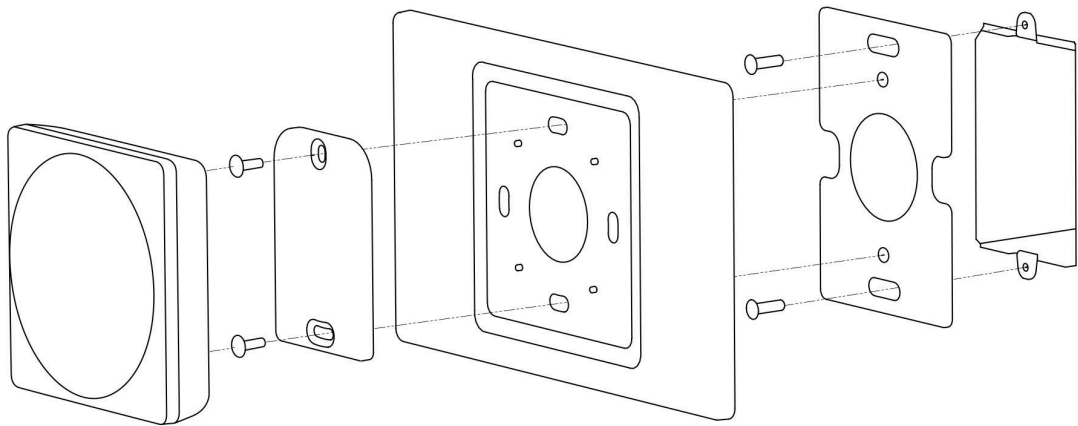
Plaque de montage décorative AC6500-01 (vendue séparément)

Dimensions (L x H x P) : 180,5 mm (7,11 po) x 112,5 mm (4,43 po) x 5 mm (0,20 po)

Inclus dans la boîte :

- Plaque de montage décorative
- Plaque d'acier
- 2 vis pour la plaque décorative
- 2 vis pour la plaque en acier

Schémas d'installation de la plaque de montage décorative AC6500-01





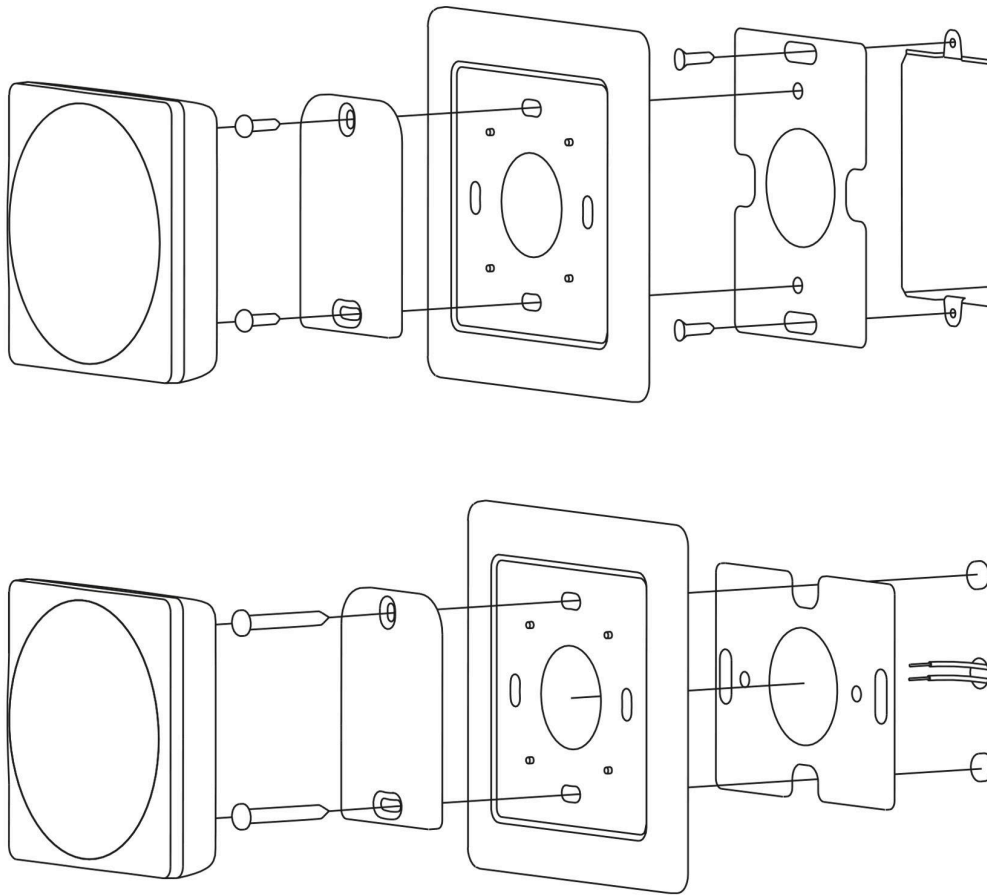
Plaque de montage décorative - AC6500-02 (vendue séparément)

Dimensions (L x H x P) : 114,3 mm (4,5 po) X 114,3 mm (4,5 po) X 4,8 mm (0,19 po)

Inclus dans la boîte :

- Plaque de montage décorative
- Plaque d'acier
- 2 vis pour la plaque décorative
- 2 vis pour la plaque en acier

Schémas d'installation de la plaque de montage décorative AC6500-02



Plaques de montage décoratives pour modèle TH6500WF REV: 01



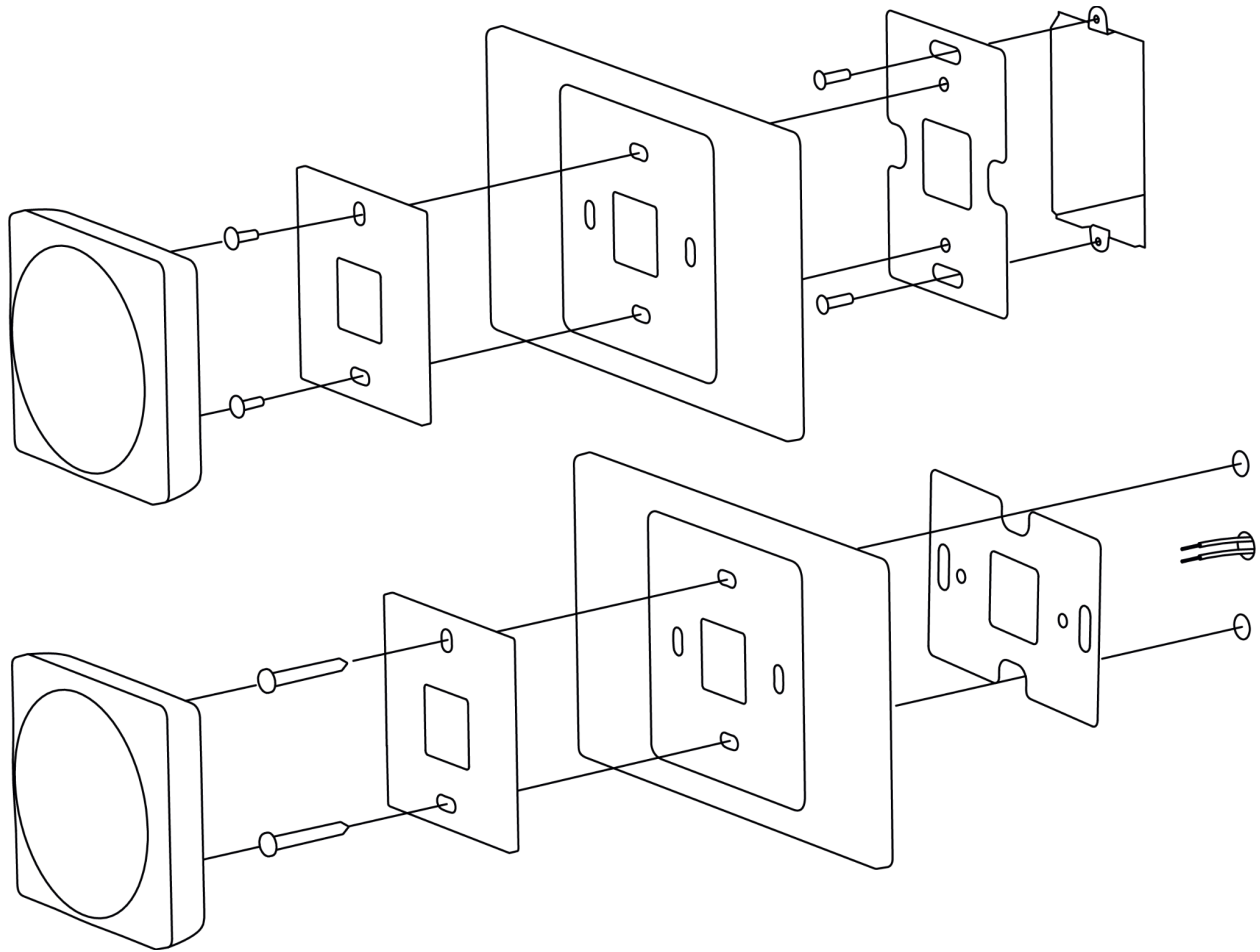
Plaque de montage décorative AC6500-03 (vendue séparément)

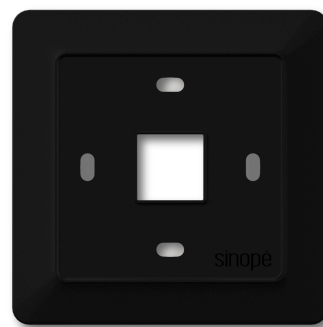
Dimensions (L x H x P) : 180,5 mm (7,11 po) X 112,5 mm (4,43 po) X 5 mm (0,20 po)

Inclus dans la boîte :

- Plaque de montage décorative
- Plaque d'acier
- 2 vis pour la plaque décorative
- 2 vis pour la plaque en acier

Schémas d'installation de la plaque de montage décorative AC6500-03





Plaque de montage décorative - AC6500-04 (incluse)

Dimensions (L x H x P) : 114,3 mm (4,5 po) X 114,3 mm (4,5 po) X 4,8 mm (0,19 po)

Inclus dans la boîte :

- Plaque de montage décorative
- Plaque d'acier
- 2x vis pour la plaque décorative
- 2x vis pour la plaque en acier

Schémas d'installation de la plaque de montage décorative AC6500-04

