

sinopé

Programmable Web

THERMOSTATS POUR CHAUFFAGE ÉLECTRIQUE - LIEUX PUBLICS
PROGRAMMABLES **WEB**

TH1121RF-3000 / TH1121RF-4000



CONTRÔLEZ EFFICACEMENT LES
BESOINS EN CHAUFFAGE

Grâce à l'absence d'options de contrôle manuel, ces thermostats sont parfaits pour les lieux publics et ne requièrent aucun boîtier de protection. Leur programmation est entièrement effectuée par l'entremise de neviweb®, une plateforme gratuite, intuitive et simple d'utilisation permettant de gérer autant d'appareils compatibles que vous le souhaitez.

Neviweb® permet d'évaluer la consommation d'énergie, de contrôler en temps réel les appareils connectés et de créer des programmations adaptées aux besoins des consommateurs.

Idéal pour : gestionnaires de lieux publics et bâtiments commerciaux



Plinthes électriques

Convecteurs

Ventilo-convecteurs

THERMOSTATS POUR CHAUFFAGE ÉLECTRIQUE - LIEUX PUBLICS PROGRAMMABLES **WEB** TH1121RF-3000 / TH1121RF-4000

VALEUR AJOUTÉE



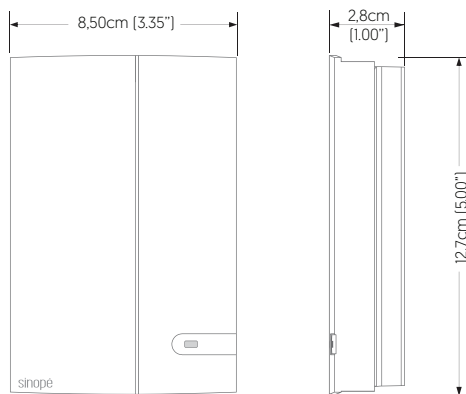
- Contrôle à distance avec la plateforme neviweb®
- Programmable 7 jours, jusqu'à 6 périodes par jour
- Modes : automatique, manuel, absence, arrêt
- Lecture de la puissance connectée
- Production de rapports de consommation détaillés
- Envoi de courriels d'alerte selon les paramètres définis
- Démarrage anticipé permettant l'atteinte de la température désirée à l'heure programmée
- Garantie de 3 ans

Voir charte comparative pour la liste exhaustive des fonctionnalités.

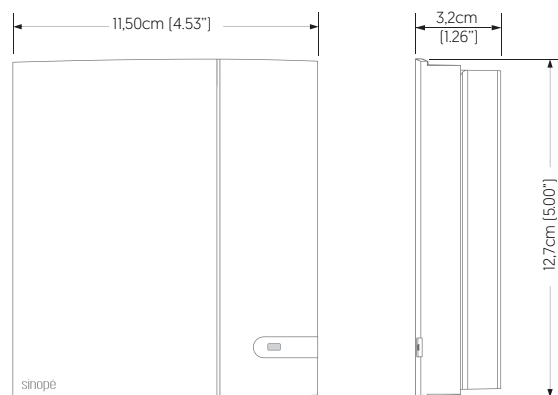
FONCTIONNEMENT

- Installation simple [2 fils non polarisés]. Les thermostats TH1121RF-3000 et TH1121RF-4000 sont contrôlables à distance seulement. Aucun contrôle manuel n'est possible.
- Portée de communication étendue : aucun répéteur requis.

L'accès à distance requiert une connexion Internet permanente ainsi qu'une interface Web GT125.



TH1121RF-3000



TH1121RF-4000

Neviweb® est une marque déposée de Sinopé Technologies Inc. au Canada et aux États-Unis.

SPÉCIFICATIONS

Alimentation : 120 / 208 / 240 Vca, 60 Hz

Plage de réglage : 5 °C à 30 °C [41 °F à 86 °F]

Résolution : ±0,5 °C [±1 °F]

Entreposage : -20 °C à 50 °C [-4 °F à 122 °F]

Charge	TH1121RF-3000	TH1121RF-4000
Min.	0,5 A / 120 W @ 240 Vca	0,5 A / 120 W @ 240 Vca
Max.	12,5 A / 3000 W @ 240 Vca	16,7 A / 4000 W @ 240 Vca

Charge résistive seulement.

Testé en conformité avec la norme CSA-C828-13

sinopé

T. : 450.741.7700 S.F. : 1.855.741.7701

sinopetech.com

ventes.sales@sinopetech.com

Saint-Jean-sur-Richelieu, Qc, Canada