

sinopé

RM3250ZB

Guide d'installation

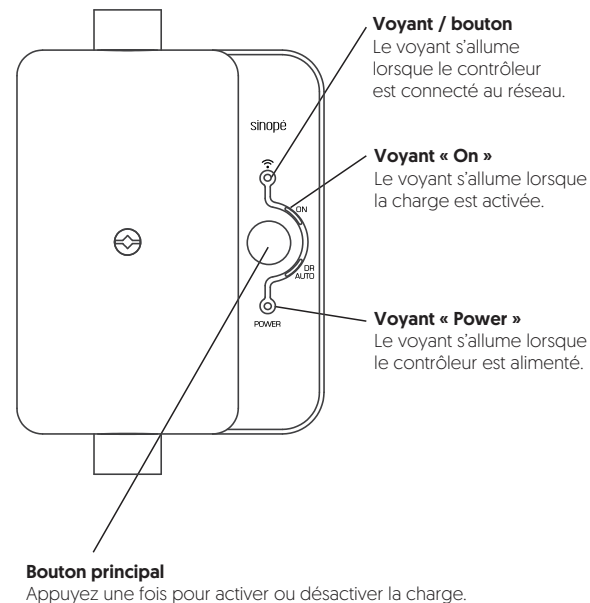
Contrôleur de charge électrique intelligent

Avertissements

L'installation de ce contrôleur devrait être effectuée par un électricien certifié et doit être conforme aux codes d'électricité locaux et nationaux en vigueur.

Le contrôleur de charge a été conçu pour un utilisation intérieure seulement.

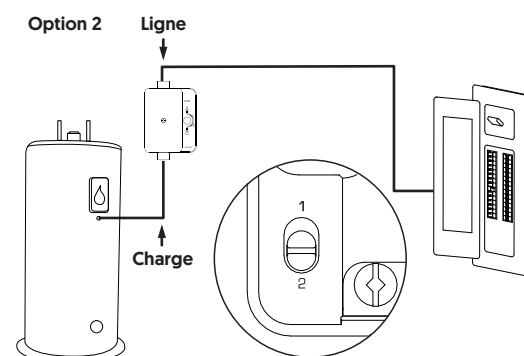
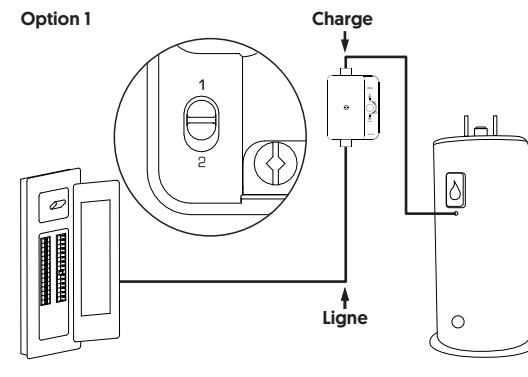
VOTRE CONTRÔLEUR RM3250ZB



zigbee 3.0

POSITIONNEMENT DU CONTRÔLEUR

Pour faciliter la connexion au réseau, choisissez un endroit dégagé. Évitez, par exemple, de placer votre contrôleur derrière le chauffe-eau. Lorsque vous avez sélectionné un emplacement, mettez le commutateur de sélection de l'alimentation à 1 ou 2 selon le branchement de l'appareil.

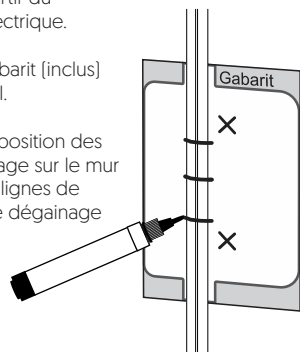


INSTALLER VOTRE CONTRÔLEUR DE CHARGE

- 1** Mettez le circuit hors tension à partir du panneau électrique.

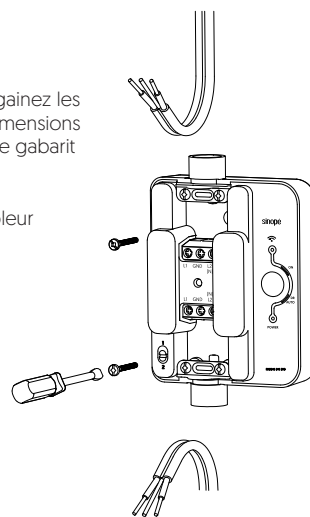
Placez le gabarit (inclus) derrière le fil.

Marquez la position des trous d'ancrage sur le mur et celle des lignes de coupe et de dégainage sur le fil.

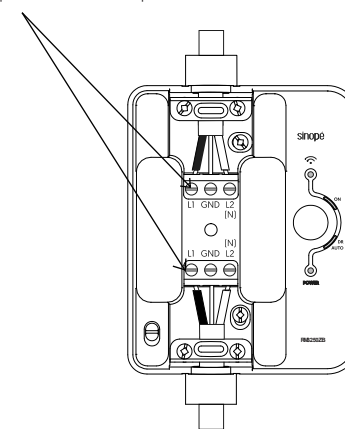


- 2** Coupez et dégainez les fils selon les dimensions indiquées sur le gabarit d'installation.

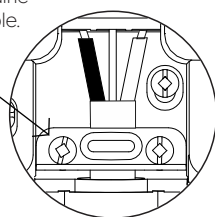
Fixez le contrôleur au mur.



- 3** Insérez chaque fil dans son bornier et vissez fermement pour un branchement sécuritaire. Une connexion mal exécutée peut représenter un risque d'incendie.

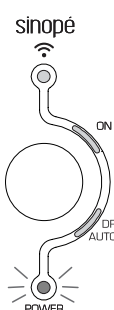


- 4** Sécurisez le câble avec la bride. La bride doit être appuyée sur la gaine extérieure du câble.



- 5** Refermez le couvercle et alimentez le contrôleur.

Note : Le voyant lumineux « Power » s'allumera. Dans le cas contraire, vérifiez la position du commutateur d'alimentation.



AJOUTER VOTRE CONTRÔLEUR DE CHARGE AU GT130 ET NEVIWEB

- 1 Si vous n'avez pas encore de compte, téléchargez l'application Neviweb pour iOS ou Android pour ouvrir un compte et ajouter votre appareil.



- 2 Appuyez sur puis sélectionnez « Ajouter un appareil »



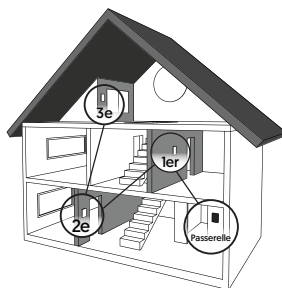
- 3 Suivez les étapes de l'Assistant d'installation

RELIER LE CONTRÔLEUR DE CHARGE À VOTRE SYSTÈME ZIGBEE COMPATIBLE

- 1 Débutez la session de connectivité de votre passerelle Zigbee compatible en vous référant au guide d'utilisation de cette dernière.



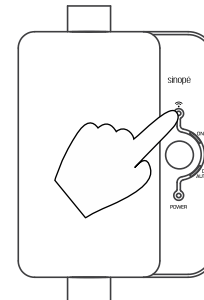
- 3 Connectez tous vos appareils Zigbee compatibles de la même manière, en allant au prochain appareil le plus près.



- 2 Connectez le contrôleur à votre réseau en appuyant une fois sur le bouton .

Le voyant

- Clignote :**
Le contrôleur se connecte.
Allumé :
Le contrôleur est connecté.
Éteint :
Échec de la connexion.*



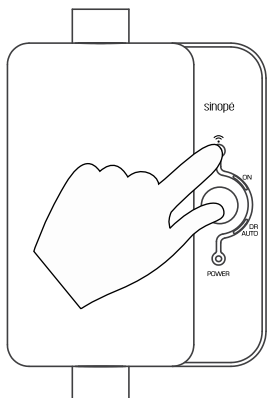
*Référez-vous à la section « support » de notre site Web pour dépanner l'unité.

- 3 Lorsque votre contrôleur est connecté, fermez la session de connectivité de votre passerelle Zigbee compatible.



DÉCONNECTER VOTRE CONTRÔLEUR DE LA PASSERELLE GT130 OU D'UN SYSTÈME COMPATIBLE ZIGBEE

Pour déconnecter votre appareil de la passerelle GT130 ou d'un système Zigbee compatible, appuyez simultanément sur le bouton et le bouton principal du contrôleur de charge pendant 10 secondes.



APPLICATIONS

Cette unité peut contrôler différents types d'appareils tels que :

- Chauffe-eau électrique
- Climatiseur de fenêtre
- Éclairage extérieur
- Pompes (de piscine, d'irrigation, etc.)
- Et plus encore !

SPÉCIFICATIONS TECHNIQUES

- Calibre de fil maximum :** 6GA
Alimentation : 120 - 347 Vca, 50 / 60 Hz
Consommation :
 • **Charge activée :** 0,5 W @ 120 - 240 Vca
 • **Charge désactivée :** 0,47 W @ 120 - 240 Vca
Temp. d'utilisation : 0 °C à 40 °C [32 °F à 104 °F]
Entreposage : -20 °C à 50 °C [-4 °F à 122 °F]
Standard UL : Conforme à ANSI/UL Std. 916
 Certifié sous CAN/CSA Std. C22.2 No205-12
 Installation intérieure seulement.

CHARGE MAXIMALE

	120 V	240 V	277 V	347 V
Charge résistive	50 A	50 A	50 A	20 A
Lampe incandescente	20 A	20 A	20 A	
Ballast magnétique	20 A	20 A	20 A	15 A
Ballast électronique	15 A	15 A	15 A	
Moteur	1,5 HP	3 HP	3 HP	

- Profil Zigbee 3.0**
Fréquence : 2,4 GHz
Puissance d'émission : +20 dBm
Sensibilité du récepteur : -108 dBm

Note : Si votre chauffe-eau a été mis en arrêt durant plusieurs jours, il est recommandé d'attendre que la température de l'eau ait atteint 60 °C (140 °F) et de laisser couler l'eau chaude pendant quelques minutes au moment de le remettre en marche.

Neviweb® est une marque déposée de Sinopé Technologies Inc. au Canada et aux États-Unis. Apple et le logo Apple sont des marques d'Apple Inc., déposées aux États-Unis et dans d'autres pays. App Store est une marque de service d'Apple Inc. Google Play et le logo de Google Play sont des marques de commerce de Google Inc.

Module transmetteur IC : 22394-ZBM1501

Le présent appareil est conforme aux CNR d'Industrie Canada applicables aux appareils radio exempts de licence. L'exploitation est autorisée aux deux conditions suivantes: [1] l'appareil ne produit pas de brouillage, et [2] l'appareil doit accepter tout brouillage radioélectrique subi, même si le brouillage est susceptible d'en compromettre le fonctionnement.

Garantie limitée de 3 ans

SINOPÉ TECHNOLOGIES INC. garantit les composantes de ses produits contre les vices et les défauts de fabrication en fonction d'une utilisation et d'entretiens normaux, et ce, pour une période de 3 ans à partir de la date d'achat et sur présentation d'une facture attestant cette date. La garantie ne prévoit pas le remboursement des frais de transport encourus par le consommateur et ne s'applique pas à un produit qui aurait été mal installé, mal utilisé ou accidentellement endommagé. La responsabilité de SINOPÉ TECHNOLOGIES INC. se limite uniquement au remplacement du produit (appareil) et ne comprend d'aucune façon le coût de branchement ou d'installation de l'appareil ou de pièces de remplacement.

Pour plus d'information, visitez notre site Web :

www.sinopetech.com

660-2507-0000-C

sinopé

