

sinopé

zigbee 3.0



VALVE D'EAU INTELLIGENTE VA4200WZ / VA4201WZ

CONTRÔLEZ VOTRE ENTRÉE D'EAU
PRINCIPALE EN TOUT TEMPS, OÙ
QUE VOUS SOYEZ !

La valve d'eau intelligente vous permet de contrôler à distance l'ouverture et la fermeture de votre entrée d'eau principale. Combinée avec les détecteurs de fuite d'eau Sinopé, elle assure la fermeture de l'alimentation en eau dès qu'une fuite est détectée.*

Le contrôleur est amovible grâce à la goupille dont la valve est munie, ce qui évite d'altérer la plomberie advenant le remplacement d'une pièce.

Idéal pour : maison, chalet, gestionnaires de multilogements et bâtiments commerciaux.

* Requiert le détecteur de fuites d'eau intelligent Sinopé



VA4200WZ



VALVE D'EAU INTELLIGENTE VA4200WZ / VA4201WZ

VALEUR AJOUTÉE

- La valve se connecte directement à l'entrée d'eau principale et se ferme automatiquement lorsqu'une fuite est détectée*
- Contrôleur amovible évitant d'altérer la plomberie advenant le remplacement d'une pièce.
- Possibilité d'ajouter une source d'alimentation de secours en y ajoutant des piles au lithium (non incluses) pour un fonctionnement en continu
- Système d'autovérification assurant un fonctionnement adéquat
- Communication sans fils entre la valve intelligente et les détecteurs de fuites d'eau Sinopé
- Garantie de 3 ans

* Requiert le détecteur de fuites d'eau intelligent Sinopé. Selon la plomberie de l'entrée d'eau, des pièces additionnelles pourraient être nécessaires (non incluses).

TRANSMISSION



Wi-Fi

IEEE 802.11 b/g/n @ 2,4 GHz

Profil Zigbee 3.0

Fréquence : 2,4 GHz

Puissance d'émission : +20 dBm

Sensibilité du récepteur : -108 dBm

FONCTIONNEMENT

La valve peut fonctionner selon deux modes d'opération différents :

Mode « Superviseur de fuites » Wi-Fi

- La valve ferme l'entrée d'eau principale dès qu'une fuite est perçue par le détecteur de fuites d'eau Sinopé.
- Une notification est envoyée par courriel ou par texto vous informant de la source de la fuite et de la fermeture de la valve.

Mode réseau Zigbee

- Intégrez facilement la valve à votre réseau Zigbee.
- Contrôlez l'ouverture et la fermeture de la valve par l'entremise de votre passerelle compatible Zigbee.

SPÉCIFICATIONS

Corps de valve : acier inoxydable, sans plomb

Base du contrôleur : Renforcée de fibres de verre

Pression maximale : 145 PSI

Couple maximal : 2,5 N.m

Temps de fermeture : 10 secondes

Alimentation : 5 V / 5 W

Alimentation de secours : 4 piles AAA au lithium (non incluses)

Température d'utilisation : 0 °C à 40 °C (32 °F à 104 °F)

Entreposage : -20 °C à 50 °C [-4 °F à 122 °F]

Degré de protection fourni : IP65

Certification :

Conforme à la norme CSA B125.3-12 Raccords de plomberie

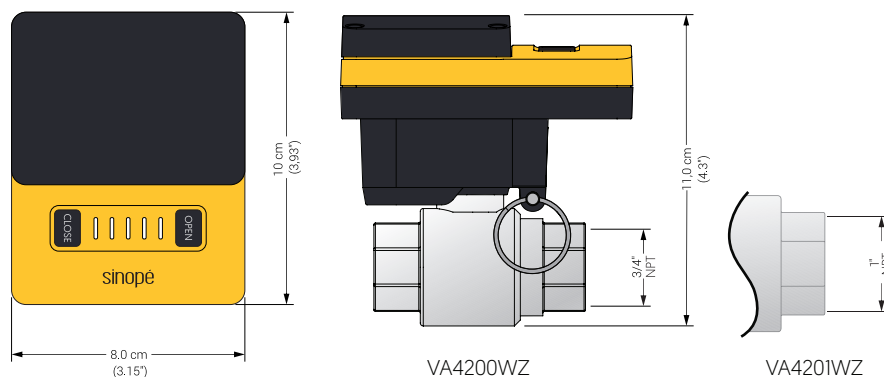
Corps de valve testé EU RoHS 2 (Directive 2011/65 / EU)

Diamètre :

VA4200WZ - 3/4 po NPT x 3/4 po NPT

VA4201WZ - 1 po NPT x 1 po NPT

Installation intérieure seulement



sinopé

T. : 450.741.7700 S.F. : 1.855.741.7701

sinopetech.com

ventes.sales@sinopetech.com

Saint-Jean-sur-Richelieu, Qc, Canada



Télécharger l'appli Sinopé Water Leak Protection



Apple et le logo Apple sont des marques de commerce d'Apple Inc., enregistrées aux É.-U. et dans d'autres pays. App Store est une marque de service d'Apple Inc., enregistrée aux États-Unis et dans d'autres pays.

Google Play et le logo de Google Play sont des marques de commerce de Google Inc

270-3150-0004-G